

Utjecaj smicanja kod tankostjenih štapova male zakrivljenosti dvoosno simetričnih otvorenih poprečnih presjeka

Kustura, Dražen

Doctoral thesis / Disertacija

2024

Degree Grantor / Ustanova koja je dodijelila akademski / stručni stupanj: **University of Split, Faculty of Electrical Engineering, Mechanical Engineering and Naval Architecture / Sveučilište u Splitu, Fakultet elektrotehnike, strojarstva i brodogradnje**

Permanent link / Trajna poveznica: <https://um.nsk.hr/um:nbn:hr:179:247235>

Rights / Prava: [In copyright](#) / [Zaštićeno autorskim pravom.](#)

Download date / Datum preuzimanja: **2025-01-14**



Repository / Repozitorij:

[Repository of the Faculty of Electrical Engineering, Mechanical Engineering and Naval Architecture - University of Split](#)



SVEUČILIŠTE U SPLITU
FAKULTET ELEKTROTEHNIKE, STROJARSTVA I BRODOGRADNJE

Dražen Kustura

**UTJECAJ SMICANJA KOD
TANKOSTJENIH ŠTAPOVA MALE
ZAKRIVLJENOSTI DVOOSNO
SIMETRIČNIH OTVORENIH POPREČNIH
PRESJEKA**

DOKTORSKA DISERTACIJA

Split, 2023.

SVEUČILIŠTE U SPLITU
FAKULTET ELEKTROTEHNIKE, STROJARSTVA I BRODOGRADNJE

Dražen Kustura

*Utjecaj smicanja kod tankostjenih štapova male
zakrivljenosti dvoosno simetričnih otvorenih poprečnih
presjeka*

DOKTORSKA DISERTACIJA

Split, 2023.

Bibliografski podaci

Disertacija je izrađena na Zavodu za strojarstvo i brodogradnju, Fakulteta elektrotehnike, strojarstva i brodogradnje u Splitu.

Mentor: prof. dr. sc. Frane Vlak

Rad br. 196

PODACI ZA BIBLIOGRAFSKU KARTICU

Ključne riječi: tankostjeni štap male zakrivljenosti, otvoreni poprečni presjek s dvije osi simetrije, utjecaj smicanja, opterećenje u ravnini zakrivljenosti, opterećenje izvan ravnine zakrivljenosti

Znanstveno područje: Tehničke znanosti

Znanstveno polje: Temeljne tehničke znanosti

Znanstvena grana: Tehnička mehanika (mehanika krutih i deformabilnih tijela)

Institucija na kojoj je rad izrađen: Sveučilište u Splitu, Fakultet elektrotehnike, strojarstva i brodogradnje

Mentor rada: prof. dr. sc. Frane Vlak

Broj stranica: 130

Broj slika: 35

Broj tablica: 60

Broj korištenih bibliografskih jedinica: 67

Podaci o ocjeni i obrani disertacije

Povjerenstvo za ocjenu disertacije:

1. Prof. dr. sc. Vedrana Cvitanić, FESB, Split
2. Prof. emer. dr. sc. Radoslav Pavazza, FESB, Split
3. Prof. dr. sc. Domagoj Lanc, RITEH, Rijeka
4. Izv. prof. dr. sc. Tomislav Matić, PMF, Split
5. Doc. dr. sc. Marko Vukasović, FESB, Split

Povjerenstvo za obranu disertacije:

1. Prof. dr. sc. Vedrana Cvitanić, FESB, Split
2. Prof. emer. dr. sc. Radoslav Pavazza, FESB, Split
3. Prof. dr. sc. Domagoj Lanc, RITEH, Rijeka
4. Izv. prof. dr. sc. Tomislav Matić, PMF, Split
5. Doc. dr. sc. Marko Vukasović, FESB, Split

Disertacija obranjena dana: 18. prosinca 2023.

Utjecaj smicanja kod tankostjenih štapova male zakrivljenosti dvoosno simetričnih otvorenih poprečnih presjeka

Sažetak:

U ovoj disertaciji predložen je analitički postupak za statičku analizu kratkih i relativno kratkih tankostjenih izotropnih štapova male zakrivljenosti, pri čemu je kutna deformacija srednje plohe uzeta u obzir. Predloženi postupak primijenjen je na štapove I i H poprečnih presjeka s dvije osi simetrije, za različite istovjetne oslonce na krajevima štapa (uklještenja i zglobni oslonci) te za opterećenja koja djeluju u ravnini zakrivljenosti ili izvan ravnine zakrivljenosti.

U ovom postupku Vlasovljev model štapa male zakrivljenosti dopunjen je utjecajem smicanja temeljem izraza teorije savijanja i teorije uvijanja ravnih izotropnih štapova otvorenog tankostjenog poprečnog presjeka s utjecajem smicanja. Sa ciljem lakše primjene, u ovom modelu korištene su geometrijske značajke ravnog štapa te su uvedena dodatna pojednostavljena temeljnih jednadžbi zbog utjecaja smicanja. Zbog toga se predložena analitička rješenja mogu smatrati približnima. Iz priloženih rješenja za kratke i relativno kratke štapove proizlazi da se pomaci i obodno normalno naprezanje po Vlasovljevoj teoriji, gdje se zanemaruje utjecaj smicanja, moraju nadopuniti dodatnim članovima koji uključuju utjecaj smicanja.

Ključne značajke analize zakrivljenih štapova odnose se na spregnutost komponenti unutarnjih sila i pomaka, a koja se ne javljaju u analizi ravnih štapova. Na primjeru štapa opterećenog jednoliko raspodijeljenim opterećenjima na jedinicu duljine, u vidu sila i momenta uvijanja, provedena je parametarska analiza utjecaja smicanja na pomake i obodna normalna naprezanja. Numerički rezultati koji su određeni primjenom ljuskastih konačnih elementa uspoređeni su s analitičkim rješenjima predloženog modela i s rješenjima Vlasovljevog modela štapa male zakrivljenosti. Iz dobivenih rezultata proizlazi da je kod kratkih zakrivljenih štapova utjecaj smicanja značajniji kod pomaka nego kod obodnih normalnih naprezanja (bez obzira da li opterećenje djeluje u ravnini zakrivljenosti ili izvan ravnine zakrivljenosti). Također, utjecaj smicanja na pomake i obodna normalna naprezanja veći je kod obostrano uklještenih štapova nego kod zglobno oslonjenih štapova.

Ključne riječi:

tankostjeni štap male zakrivljenosti, otvoreni poprečni presjek s dvije osi simetrije, utjecaj smicanja, opterećenje u ravnini zakrivljenosti, opterećenje izvan ravnine zakrivljenosti

Shear influence for the thin-walled curved beams with small curvature and bi-symmetrical open cross-sections

Abstract:

This thesis proposes an analytical approach for the static analysis of isotropic short and relatively short thin-walled beams with small curvature that takes into account the shear strain in the middle-surface. The proposed approach has been applied to beams with I- and H-shaped cross-sections with two axes of symmetry, with different identical supports at the beam ends (clamped and simply supported) and for loads acting in the plane of curvature or outside the plane of curvature.

In this approach, the influence of shear is added to the Vlasov model of a beam with small curvature, using the theory of bending and the theory of torsion with the influence of shear developed for isotropic thin-walled straight beam. The geometrical properties of a straight thin-walled beam have been used in this model in order to simplify the proposed approach and the additional simplifications of the governing equations due to shear have been introduced, also. So, the proposed analytical solutions can be considered as approximative ones. According to the obtained solutions for short and relatively short curved beams, it follows that the Vlasov solutions for displacements and the circumferential normal stress, where shear influence is neglected, must be augmented with additional terms that take this effect into account.

The key aspect of the curved beams analysis is the coupling effect of internal forces and displacements that do not occur in the analysis of straight beams. A parametric analysis of the shear influence on the displacements and circumferential normal stresses was performed using the example of a curved thin-walled beam loaded with uniformly distributed loads per unit length (as forces and torsional moments). The numerical results obtained with the shell finite elements were compared with the analytical solutions of the proposed model and with the solutions of the Vlasov's small curvature beam model. It is shown that the influence of shear is larger on displacements than on circumferential normal stresses for short curved beams (regardless of whether the load acts in the plane of curvature or outside the plane of curvature). It was also shown that the influence of shear on displacements and circumferential normal stresses is larger for clamped beams than for simply supported beams.

Keywords:

thin-walled beam with small curvature, open cross-section with two axes of symmetry, shear influence, in-plane loading, out-of-plane loading

Zahvala

Mentoru, prof. dr. sc. Frani Vlaku, od srca zahvaljujem na svim savjetima te na velikoj potpori i razumijevanju tijekom izrade ovog rada.

Također se zahvaljujem prof. emer. dr. sc. Radoslavu Pavazzi i izv. prof. dr. sc. Tomislavu Matiću na korisnim savjetima tijekom pisanja ove disertacije.

Posebnu zahvalu želim uputiti obitelji koja mi je pružala neizmjernu podršku tijekom cjelokupnog školovanja.

I na kraju, hvala mojim prijateljima koji su uvijek bili uz mene.

Sadržaj

Bibliografski podaci.....	ii
Podaci o ocjeni i obrani disertacije	iii
Sažetak:.....	iv
Abstract:.....	v
Zahvala.....	vii
Sadržaj.....	viii
Popis tablica	x
Popis slika	xiii
Popis oznaka	xv
Popis kratica.....	xx
1. UVOD.....	1
1.1. Motivacija za provođenje istraživanja	1
1.2. Pregled dosadašnjih istraživanja.....	2
1.3. Hipoteza doktorskog istraživanja	11
1.4. Opis i metodologija istraživanja	12
1.5. Znanstveni doprinosi rada.....	12
1.6. Pregled rada	13
2. UTJECAJ SMICANJA KOD TANKOSTJENIH ZAKRIVLJENIH ŠTAPOVA	14
2.1. Pretpostavke i ograničenja	14
2.2. Jednadžbe ravnoteže	16
2.3. Pomaci i deformacije	20
2.4. Temeljni izrazi ravnog štapa s utjecajem smicanja	23
2.5. Temeljni izrazi zakrivljenog štapa s utjecajem smicanja	24
2.6. Temeljne jednadžbe pri djelovanju opterećenja u ravnini zakrivljenosti	30
2.7. Temeljne jednadžbe pri djelovanju opterećenja izvan ravnine zakrivljenosti.....	34

3. ZAKRIVLJENI ŠTAPOVI OTVORENOG POPREČNOG PRESJEKA S DVIJE OSI SIMETRIJE	38
3.1. I poprečni presjek s dvije osi simetrije pri djelovanju opterećenja izvan ravnine zakrivljenosti.....	42
3.1.1. Utjecaj raspodijeljenog opterećenja silama na jedinicu duljine, q_z , na I poprečni presjek	44
3.1.2. Utjecaj raspodijeljenog opterećenja momentima na jedinicu duljine, m_ω , na I poprečni presjek	59
3.2. H poprečni presjek s dvije osi simetrije pri djelovanju opterećenja u ravnini zakrivljenosti.....	72
4. ZAKLJUČAK.....	88
LITERATURA	91
PRILOZI	97
PRILOG A	97
PRILOG B	99
PRILOG C	103
PRILOG D	105
PRILOG E.....	106

Životopis

Curriculum Vitae

Popis tablica

Tablica 2.1. Rubni uvjeti bez utjecaja smicanja.	29
Tablica 3.1. Faktor η_{σ}^S ukliještenog štapa I presjeka opterećenog s q_z	45
Tablica 3.2. Faktor η_{σ}^{FEM} ukliještenog štapa I presjeka opterećenog s q_z	45
Tablica 3.3. Relativna pogreška ρ_{σ}^S ukliještenog štapa I presjeka opterećenog s q_z	46
Tablica 3.4. Faktor η_w^S ukliještenog štapa I presjeka opterećenog s q_z	48
Tablica 3.5. Faktor η_w^{FEM} ukliještenog štapa I presjeka opterećenog s q_z	48
Tablica 3.6. Relativna pogreška ρ_w^S ukliještenog štapa I presjeka opterećenog s q_z	48
Tablica 3.7. Faktor η_{α}^S ukliještenog štapa I presjeka opterećenog s q_z	49
Tablica 3.8. Faktor η_{α}^{FEM} ukliještenog štapa I presjeka opterećenog s q_z	50
Tablica 3.9. Relativna pogreška ρ_{α}^S ukliještenog štapa I presjeka opterećenog s q_z	50
Tablica 3.10. Faktor η_{σ}^{RS} ukliještenog štapa I presjeka opterećenog s q_z	52
Tablica 3.11. Faktor η_w^{RS} ukliještenog štapa I presjeka opterećenog s q_z	52
Tablica 3.12. Faktor η_{σ}^S zglobno oslonjenog štapa I presjeka opterećenog s q_z	54
Tablica 3.13. Faktor η_w^S zglobno oslonjenog štapa I presjeka opterećenog s q_z	55
Tablica 3.14. Faktor η_w^{FEM} zglobno oslonjenog štapa I presjeka opterećenog s q_z	55
Tablica 3.15. Relativna pogreška ρ_w^S zglobno oslonjenog štapa I presjeka opterećenog s q_z . 56	
Tablica 3.16. Faktor η_{α}^S zglobno oslonjenog štapa I presjeka opterećenog s q_z	56
Tablica 3.17. Faktor η_{α}^{FEM} zglobno oslonjenog štapa I presjeka opterećenog s q_z	56
Tablica 3.18. Relativna pogreška ρ_{α}^S zglobno oslonjenog štapa I presjeka opterećenog s q_z . 57	
Tablica 3.19. Faktor η_{σ}^{RS} zglobno oslonjenog štapa I presjeka opterećenog s q_z	58
Tablica 3.20. Faktor η_w^{RS} zglobno oslonjenog štapa I presjeka opterećenog s q_z	59
Tablica 3.21. Faktor η_{σ}^S ukliještenog štapa I presjeka opterećenog s m_{ω}	62
Tablica 3.22. Faktor η_{σ}^{FEM} ukliještenog štapa I presjeka opterećenog s m_{ω}	62
Tablica 3.23. Relativna pogreška ρ_{σ}^S ukliještenog štapa I presjeka opterećenog s m_{ω}	62
Tablica 3.24. Faktor η_{α}^S ukliještenog štapa I presjeka opterećenog s m_{ω}	63
Tablica 3.25. Faktor η_{α}^{FEM} ukliještenog štapa I presjeka opterećenog s m_{ω}	63
Tablica 3.26. Relativna pogreška ρ_{α}^S ukliještenog štapa I presjeka opterećenog s m_{ω}	63
Tablica 3.27. Faktor η_w^{FEM} ukliještenog štapa I presjeka opterećenog s m_{ω}	64
Tablica 3.28. Faktor η_{σ}^{RS} ukliještenog štapa I presjeka opterećenog s m_{ω}	66
Tablica 3.29. Faktor η_{α}^{RS} ukliještenog štapa I presjeka opterećenog s m_{ω}	66
Tablica 3.30. Faktor η_{σ}^S zglobno oslonjenog štapa I presjeka opterećenog s m_{ω}	68

Tablica 3.31. Relativna pogreška ρ_{σ}^S zglobno oslonjenog štapa I presjeka opterećenog s m_{ω} .	68
.....	68
Tablica 3.32. Faktor η_{α}^S zglobno oslonjenog štapa I presjeka opterećenog s m_{ω} .	68
Tablica 3.33. Faktor η_{α}^{FEM} zglobno oslonjenog štapa I presjeka opterećenog s m_{ω} .	69
Tablica 3.34. Relativna pogreška ρ_{α}^S zglobno oslonjenog štapa I presjeka opterećenog s m_{ω} .	69
.....	69
Tablica 3.35. Faktor η_w^{FEM} zglobno oslonjenog štapa I presjeka opterećenog s m_{ω} .	70
Tablica 3.36. Faktor η_{α}^{RS} zglobno oslonjenog štapa I presjeka opterećenog s m_{ω} .	71
Tablica 3.37. Faktor η_{σ}^S ukliještenog štapa H presjeka opterećenog s q_y .	74
Tablica 3.38. Faktor η_{σ}^{FEM} ukliještenog štapa H presjeka opterećenog s q_y .	75
Tablica 3.39. Relativna pogreška ρ_{σ}^S ukliještenog štapa H presjeka opterećenog s q_y .	75
Tablica 3.40. Faktor η_v^S ukliještenog štapa H presjeka opterećenog s q_y .	77
Tablica 3.41. Faktor η_v^{FEM} ukliještenog štapa H presjeka opterećenog s q_y .	77
Tablica 3.42. Relativna pogreška ρ_v^S ukliještenog štapa H presjeka opterećenog s q_y .	77
Tablica 3.43. Faktor η_u^S ukliještenog štapa H presjeka opterećenog s q_y .	78
Tablica 3.44. Faktor η_u^{FEM} ukliještenog štapa H presjeka opterećenog s q_y .	78
Tablica 3.45. Relativna pogreška ρ_u^S ukliještenog štapa H presjeka opterećenog s q_y .	78
Tablica 3.46. Faktor η_{σ}^{RS} ukliještenog štapa H presjeka opterećenog s q_y .	80
Tablica 3.47. Faktor η_v^{RS} ukliještenog štapa H presjeka opterećenog s q_y .	80
Tablica 3.48. Faktor η_{σ}^S zglobno oslonjenog štapa H presjeka opterećenog s q_y .	82
Tablica 3.49. Faktor η_{σ}^{FEM} zglobno oslonjenog štapa H presjeka opterećenog s q_y .	82
Tablica 3.50. Relativna pogreška ρ_{σ}^S zglobno oslonjenog štapa H presjeka opterećenog s q_y .	82
.....	82
Tablica 3.51. Faktor η_v^S zglobno oslonjenog štapa H presjeka opterećenog s q_y .	84
Tablica 3.52. Faktor η_v^{FEM} zglobno oslonjenog štapa H presjeka opterećenog s q_y .	84
Tablica 3.53. Relativna pogreška ρ_v^S zglobno oslonjenog štapa H presjeka opterećenog s q_y .	84
.....	84
Tablica 3.54. Faktor η_u^S zglobno oslonjenog štapa H presjeka opterećenog s q_y .	85
Tablica 3.55. Faktor η_u^{FEM} zglobno oslonjenog štapa H presjeka opterećenog s q_y .	85
Tablica 3.56. Relativna pogreška ρ_u^S zglobno oslonjenog štapa H presjeka opterećenog s q_y .	85
.....	85
Tablica 3.57. Faktor η_{σ}^{RS} zglobno oslonjenog štapa H presjeka opterećenog s q_y .	87

Tablica 3.58. Faktor η_v^{RS} zglobno oslonjenog štapa H presjeka opterećenog s q_y	87
Tablica B.1. Geometrijske značajke I i H poprečnih presjeka s dvije osi simetrije [7].	99

Popis slika

Slika 1.1. Koordinatni sustavi: a) ravnog štapa; b) zakrivljenog štapa.....	3
Slika 1.2. Raspodjela posmičnog naprezanja po debljini stijenke: a) ukupno naprezanje $\tau x\xi$; b) jednoliko naprezanje $\tau_{x\xi}^c$; c) linearno naprezanje $\tau_{x\xi}^l$ [4].....	3
Slika 2.1. Koordinatni sustavi zakrivljenog tankostjenog štapa I poprečnog presjeka.....	14
Slika 2.2. Komponente unutarnjih sila ravnog štapa [4].....	17
Slika 2.3. Odsječak težišne linije zakrivljenog štapa s unutarnjim silama.	18
Slika 3.1. Srednja linija poprečnog presjeka s dvije osi simetrije: a) I presjek; b) H presjek..	39
Slika 3.2. Opterećenje na jedinicu duljine i rubni uvjet u FEM modelu štapa I presjeka: a) opterećenje q_z i uklještenje; b) opterećenje m_ω i zglobni oslonac.....	40
Slika 3.3. Zglobni oslonac i radijalna sila na jedinicu duljine q_y u FEM modelu štapa H presjeka.	41
Slika 3.4. Uklješteni štap I presjeka opterećen silom na jedinicu duljine q_z	44
Slika 3.5. Deformirani i nedeformirani numerički model uklještenog štapa I presjeka opterećenog s q_z	45
Slika 3.6. Raspodjela obodnog naprezanja σ_ϕ^{op} u gornjem pojasu uklještenog štapa I presjeka opterećenog silom na jedinicu duljine q_z ($L/h = 5$, $\tilde{x}/L = 0.5$): a) $R/h = 10$; b) $R/h = 20$	47
Slika 3.7. Odnos $(b\alpha_p^{FEM}/2)/w_p^{FEM}$ uklještenog štapa I presjeka opterećenog silom na jedinicu duljine q_z	51
Slika 3.8. Zglobno oslonjeni štap I presjeka opterećen silom na jedinicu duljine q_z	53
Slika 3.9. Deformirani i nedeformirani numerički model zglobno oslonjenog štapa I presjeka opterećenog s q_z	53
Slika 3.10. Raspodjela obodnog naprezanja σ_ϕ^{op} u gornjem pojasu zglobno oslonjenog štapa I presjeka opterećenog silom na jedinicu duljine q_z ($L/h = 3$, $R/h = 30$, $\tilde{x}/L = 0.5$).....	55
Slika 3.11. Odnos $(b\alpha_p^{FEM}/2)/w_p^{FEM}$ zglobno oslonjenog štapa I presjeka opterećenog silom na jedinicu duljine q_z	58
Slika 3.12. Uklješteni štap I presjeka opterećen momentom na jedinicu duljine m_ω	60
Slika 3.13. Deformirani i nedeformirani numerički model uklještenog štapa I presjeka opterećenog s m_ω	60
Slika 3.14. Raspodjela obodnog naprezanja σ_ϕ^{op} u gornjem pojasu uklještenog štapa I presjeka opterećenog s m_ω ($L/h = 3$, $\tilde{x}/L = 0.5$): a) $R/h = 10$; b) $R/h = 20$	61

Slika 3.15. Odnos $w_p^{FEM}/(b\alpha_p^{FEM}/2)$ ukliještenog štapa I presjeka opterećenog momentom na jedinicu duljine m_ω	65
Slika 3.16. Zglobno oslonjeni štap I presjeka opterećen momentom na jedinicu duljine m_ω	67
Slika 3.17. Deformirani i nedeformirani numerički model zglobno oslonjenog štapa I presjeka opterećenog s m_ω	67
Slika 3.18. Odnos $w_p^{FEM}/(b\alpha_p^{FEM}/2)$ zglobno oslonjenog štapa I presjeka opterećenog momentom na jedinicu duljine m_ω	70
Slika 3.19. Ukliješteni štap H presjeka opterećen silom na jedinicu duljine q_y	74
Slika 3.20. Deformirani i nedeformirani numerički model ukliještenog štapa H presjeka opterećenog s q_y	74
Slika 3.21. Raspodjela obodnog naprezanja σ_ϕ^{ip} ukliještenog štapa H presjeka opterećenog silom na jedinicu duljine q_y ($L/h = 3, R/h = 30$): a) unutarnji pojas; b) vanjski pojas.	76
Slika 3.22. Odnos u_M^{FEM}/v_p^{FEM} u presjeku $\tilde{x} = L/4$ ukliještenog štapa H presjeka opterećenog silom na jedinicu duljine q_y	79
Slika 3.23. Zglobno oslonjeni štap H presjeka opterećen silom na jedinicu duljine q_y	81
Slika 3.24. Deformirani i nedeformirani numerički model zglobno oslonjenog štapa H presjeka opterećenog s q_y	81
Slika 3.25. Raspodjela obodnog naprezanja σ_ϕ^{ip} zglobno oslonjenog štapa H presjeka opterećenog silom na jedinicu duljine q_y ($L/h = 3, R/h = 30$): a) unutarnji pojas; b) vanjski pojas.	83
Slika 3.26. Odnos u_M^{FEM}/v_p^{FEM} zglobno oslonjenog štapa H presjeka opterećenog silom na jedinicu duljine q_y za $\tilde{x} = L/4$	86
Slika B.1. I poprečni presjek s dvije osi simetrije, definiranje predznaka koordinata: a) s_z ; b) s_α [7].	100
Slika B.2. H poprečni presjek s dvije osi simetrije, definiranje predznaka koordinate s_y [7].	100
Slika B.3. I poprečni presjek s dvije osi simetrije, raspodjele: a) $\int_0^{s_z} S_y^*/tds$; b) $\int_0^{s_\alpha} S_\omega^*/tds$ [7].	101
Slika B.4. Raspodjela $\int_0^{s_y} S_z^*/tds$ kod H poprečnih presjeka s dvije osi simetrije: a) izrazi; b) grafički prikaz [7].	102

Popis oznaka

Oznaka	Opis
A	površina poprečnog presjeka
a_y, a_z	koordinate glavnog pola
b	širina pojasa
B, \tilde{B}	bimoment
B^ω	sekundarni bimoment pri uvijanju s utjecajem smicanja
D_z, D_ω	geometrijske značajke u kojima je sadržan utjecaj zakrivljenosti i oblika poprečnog presjeka
E	modul elastičnosti
G	modul smicanja
h	širina struka
h^*	najveća dimenzija poprečnog presjeka
$\mathbf{I}^p, \mathbf{I}^{op}$	vektor opterećenja
I_p	moment tromosti površine u odnosu na glavni pol
I_t	torzijski moment tromosti površine u odnosu na glavni pol
I_y	aksijalni momenti tromosti površine u odnosu na y os
I_z	aksijalni momenti tromosti površine u odnosu na z os
I_ω	sektorski moment tromosti površine
$\mathbf{K}^p, \mathbf{K}^{op}$	matrica polja
K_ω	geometrijska značajka I i H poprečnih presjeka s dvije osi simetrije
L	duljina nedeformirane težišne linije
\mathbf{L}	matrica kosinusa smjerova
M	ishodišna točka
m_p	moment uvijanja na jedinicu duljine u odnosu na glavni pol
M_p	moment uvijanja u odnosu na glavni pol
m_t	moment čistog uvijanja na jedinicu duljine
M_t	moment čistog uvijanja u odnosu na glavni pol

M_y, \widetilde{M}_y	moment savijanja oko osi y (moment savijanja izvan ravnine zakrivljenosti)
M_y^z	sekundarni moment savijanja oko osi y pri savijanju s utjecajem smicanja
M_z, \widetilde{M}_z	moment savijanja oko osi z (moment savijanja u ravnini zakrivljenosti)
M_z^y	sekundarni moment savijanja oko osi z pri savijanju s utjecajem smicanja
m_ω	moment izvitoperenja na jedinicu duljine
M_ω	moment izvitoperenja u odnosu na glavni pol
N, \widetilde{N}	uzdužna sila (obodna sila)
N^*	sekundarna uzdužna sila
$O\rho\phi Z$	cilindrični koordinatni sustav zakrivljenog štapa
P	glavni pol
q_x	sila na jedinicu duljine u smjeru osi x (obodna sila na jedinicu duljine)
q_y	sila na jedinicu duljine u smjeru osi y (radijalna sila na jedinicu duljine)
Q_y	poprečna sila u smjeru osi y (radijalna poprečna sila)
q_z	sila na jedinicu duljine u smjeru z
Q_z	poprečna sila u smjeru osi z (poprečna sila okomita na ravninu zakrivljenosti)
R	polumjer zakrivljenosti nedeformirane težišne linije
S	točka srednje linije
s, s_y, s_z, s_α	krivocrtne koordinate
S_y^*	statički moment površine odsječenog dijela poprečnog presjeka u odnosu na y os
S_z^*	statički moment površine odsječenog dijela poprečnog presjeka u odnosu na z os
S_ω^*	sektorski statički moment površine odsječenog dijela poprečnog presjeka

t	debljina stjenke
T	težište poprečnog presjeka
T_1, \dots, T_6	karakteristične točke poprečnog presjeka
t_0	debljina struka
t_1	debljina pojasa
$Txyz$	koordinatni sustav poprečnog presjeka nedeformiranog štapa
\overline{Txyz}	koordinatni sustav poprečnog presjeka deformiranog štapa
u_{avg}	prosječni obodni pomak poprečnog presjeka
u_M	pomak ishodišne točke u smjeru osi x (obodni pomak ishodišne točke)
$u_{M,S}, v_{P,S}, w_{P,S}$	translatorni pomaci zbog smicanja
$u_{M,VL}, v_{P,VL}, w_{P,VL}$	translatorni pomaci bez utjecaja smicanja
u_S	pomak proizvoljne točke srednje linije u smjeru osi x (obodni pomak proizvoljne točke)
u_S^I	obodni pomak kod I poprečnog presjeka s dvije osi simetrije
u_S^H	obodni pomak kod H poprečnog presjeka s dvije osi simetrije
v	pomak proizvoljne točke srednje linije u smjeru osi y
$\mathbf{v}^{ip}, \mathbf{v}^{op}$	vektor stanja
$\mathbf{v}_0^{ip}, \mathbf{v}_0^{op}$	početni vektor stanja
v_P	pomak glavnog pola u smjeru osi y (radijalni pomak glavnog pola)
v_S	pomak proizvoljne točke srednje linije u smjeru osi ξ
w	pomak proizvoljne točke srednje linije u smjeru osi z
w_P	pomak glavnog pola u smjeru osi z
\tilde{x}	krivocrtna koordinata

Grčka slova

α_P	kut uvijanja konture presjeka u odnosu na glavni pol
$\alpha_{P,S}, \beta_S, \gamma_S, \vartheta_S$	rotacijski pomaci zbog smicanja
$\alpha_{P,VL}, \beta_{VL}, \gamma_{VL}, \vartheta_{VL}$	rotacijski pomaci bez utjecaja smicanja
β	kut nagiba tangente na elastičnu liniju u odnosu na os y
γ	kut nagiba tangente na elastičnu liniju u odnosu na os z
$\gamma_{x\xi}$	kutna deformacija u srednjoj plohi ravnog štapa
$\gamma_{\phi\xi}$	kutna deformacija u srednjoj plohi zakrivljenog štapa
ε_x	duljinska deformacija proizvoljnog vlakna ravnog štapa
ε_ϕ	duljinska deformacija proizvoljnog vlakna zakrivljenog štapa
ε_ϕ^I	duljinska deformacija I poprečnog presjeka s dvije osi simetrije
ε_ϕ^H	duljinska deformacija H poprečnog presjeka s dvije osi simetrije
ε_ϕ^*	duljinska deformacija težišne linije zakrivljenog štapa
η	normala na srednju liniju
η_u^S, η_u^{FEM}	faktor utjecaja smicanja na obodni pomak u_M
η_v^S, η_v^{FEM}	faktor utjecaja smicanja na progib v_P
η_w^S, η_w^{FEM}	faktor utjecaja smicanja na progib w_P
$\eta_\alpha^S, \eta_\alpha^{FEM}$	faktor utjecaja smicanja na kut uvijanja α_P
$\eta_\sigma^S, \eta_\sigma^{FEM}$	faktor utjecaja smicanja na obodno naprezanje σ_ϕ
η_u^{RS}	faktor utjecaja zakrivljenosti na obodni pomak u_M
η_v^{RS}	faktor utjecaja zakrivljenosti na progib v_P
η_w^{RS}	faktor utjecaja zakrivljenosti na progib w_P
η_α^{RS}	faktor utjecaja zakrivljenosti na kut uvijanja α_P
η_σ^{RS}	faktor utjecaja zakrivljenosti na obodno naprezanje σ_ϕ
ϑ	relativni kut uvijanja
$\kappa_x, \kappa_y, \kappa_z$	zakrivljenosti težišne linije u odnosu na osi x, y i z
$\kappa_{\bar{x}}, \kappa_{\bar{y}}, \kappa_{\bar{z}}$	zakrivljenosti težišne linije u odnosu na osi \bar{x}, \bar{y} i \bar{z}
κ_{yy}	faktor smicanja u odnosu pomak v_P
κ_{zz}	faktor smicanja u odnosu pomak w_P

$\kappa_{\omega\omega}$	faktor smicanja u odnosu pomak α_P
ξ	tangenta na srednju liniju
$\rho_u^S, \rho_{u,VL}^S$	relativna pogreška pomaka u_M
$\rho_v^S, \rho_{v,VL}^S$	relativna pogreška pomaka v_P
$\rho_w^S, \rho_{w,VL}^S$	relativna pogreška pomaka w_P
$\rho_\alpha^S, \rho_{\alpha,VL}^S$	relativna pogreška kuta uvijanja α_P
$\rho_\sigma^S, \rho_{\sigma,VL}^S$	relativna pogreška obodnog naprezanja σ_ϕ
σ_x	normalno naprezanje u uzdužnom smjeru ravnog štapa
σ_ϕ	obodno normalno naprezanje zakrivljenog štapa
σ_ϕ^{ip}	obodno normalno naprezanje zakrivljenog štapa opterećenog u ravnini zakrivljenosti
σ_ϕ^{op}	obodno normalno naprezanje zakrivljenog štapa opterećenog izvan ravnine zakrivljenosti
$\tau_{x\xi}$	ukupno posmično naprezanje ravnog štapa
$\tau_{x\xi}^c$	jednoliko posmično naprezanje ravnog štapa
$\tau_{x\xi}^l$	linearno raspodijeljeno posmično naprezanje ravnog štapa
$\tau_{x\xi}^\phi$	jednoliko posmično naprezanje zakrivljenog štapa
ν	Poissonov koeficijent
φ	kut normale η na srednju liniju i osi y
ϕ	obodni kut zakrivljenog štapa
Φ	ukupni obuhvatni kut zakrivljenog štapa
ω	sektorska koordinata

Popis kratica

Kratica	Opis
TBTS	teorija savijanja i teorija uvijanja ravnog tankostjenog izotropnog štapa s utjecajem smicanja

1. UVOD

1.1. Motivacija za provođenje istraživanja

U ovom radu pod pojmom zakrivljeni štap podrazumijeva se lučni nosač konstantnog polumjera zakrivljenosti nedeformirane težišne linije R . Tankostjeni zakrivljeni štapovi otvorenog poprečnog presjeka koriste se u mnogim granama inženjerstva zbog relativno jednostavne proizvodnje, povoljnog odnosa čvrstoće i mase [1] te privlačnih estetskih svojstava [2]. Kod ravnih štapova postoje četiri osnovna slučaja opterećenja koja se mogu razmatrati zasebno, a koja se zatim mogu superponirati za analizu složenih slučajeva opterećenja. Kod zakrivljenih štapova razlikuju se samo dva osnovna slučaja opterećenja (opterećenje u ravnini zakrivljenosti i opterećenje izvan ravnine zakrivljenosti), a čija spregnutost ovisi o obliku poprečnog presjeka [3]. Zbog toga je strukturna analiza zakrivljenih štapova vrlo složena.

Motivacija ovog istraživanja proizlazi iz sve većeg interesa za razvojem teorija tankostjenih zakrivljenih štapova i za njihovom primjenom u različitim mehaničkim konstrukcijama. Pregledom dosadašnjih istraživanja tankostjenih štapova otvorenog poprečnog presjeka, proizlazi da se kutna deformacija srednje plohe mora uzeti u obzir pri analizi kratkih ravnih tankostjenih štapova [4]. Što se tiče zakrivljenih tankostjenih štapova, kutna deformacija srednje plohe zanemarena je u gotovo svim tim istraživanjima.

Zakrivljeni štapovi se dijele na štapove male zakrivljenosti i na štapove velike zakrivljenosti. Tankostjeni štapovi kod kojih vrijedi omjer $R/h^* \geq 10$, gdje je h^* najveća dimenzija poprečnog presjeka, smatraju se štapovima male zakrivljenosti. U suprotnom, tankostjeni štapovi kod kojih vrijedi omjer $R/h^* < 10$, smatraju se štapovima velike zakrivljenosti [5]. Usporedbom postupaka korištenih pri analizi zakrivljenih tankostjenih štapova otvorenog poprečnog presjeka, modeli korišteni u analizi štapova male zakrivljenosti znatno su jednostavniji od modela korištenih pri analizi štapova velike zakrivljenosti. Ključni razlog tome su pretpostavke na temelju kojih se dobiva raspregnutost opterećenja, bez obzira na oblik poprečnog presjeka. Pregledom modela korištenih za analizu tankostjenih štapova male zakrivljenosti, a s pomoću kojih se mogu analizirati opterećenja koja djeluju kako u ravnini tako i izvan ravnine zakrivljenosti, može se ustanoviti da je utjecaj kutne deformacije srednje plohe zanemaren u ovim modelima.

Iz navedenog proizlazi da postoji potreba za jednostavnim analitičkim modelom, koji će uzeti u obzir kutnu deformaciju srednje plohe, pomoću kojeg će se moći analizirati i kratki tankostjeni štapovi male zakrivljenosti otvorenog poprečnog presjeka, a koji su opterećeni kako u ravnini zakrivljenosti tako i izvan ravnine zakrivljenosti.

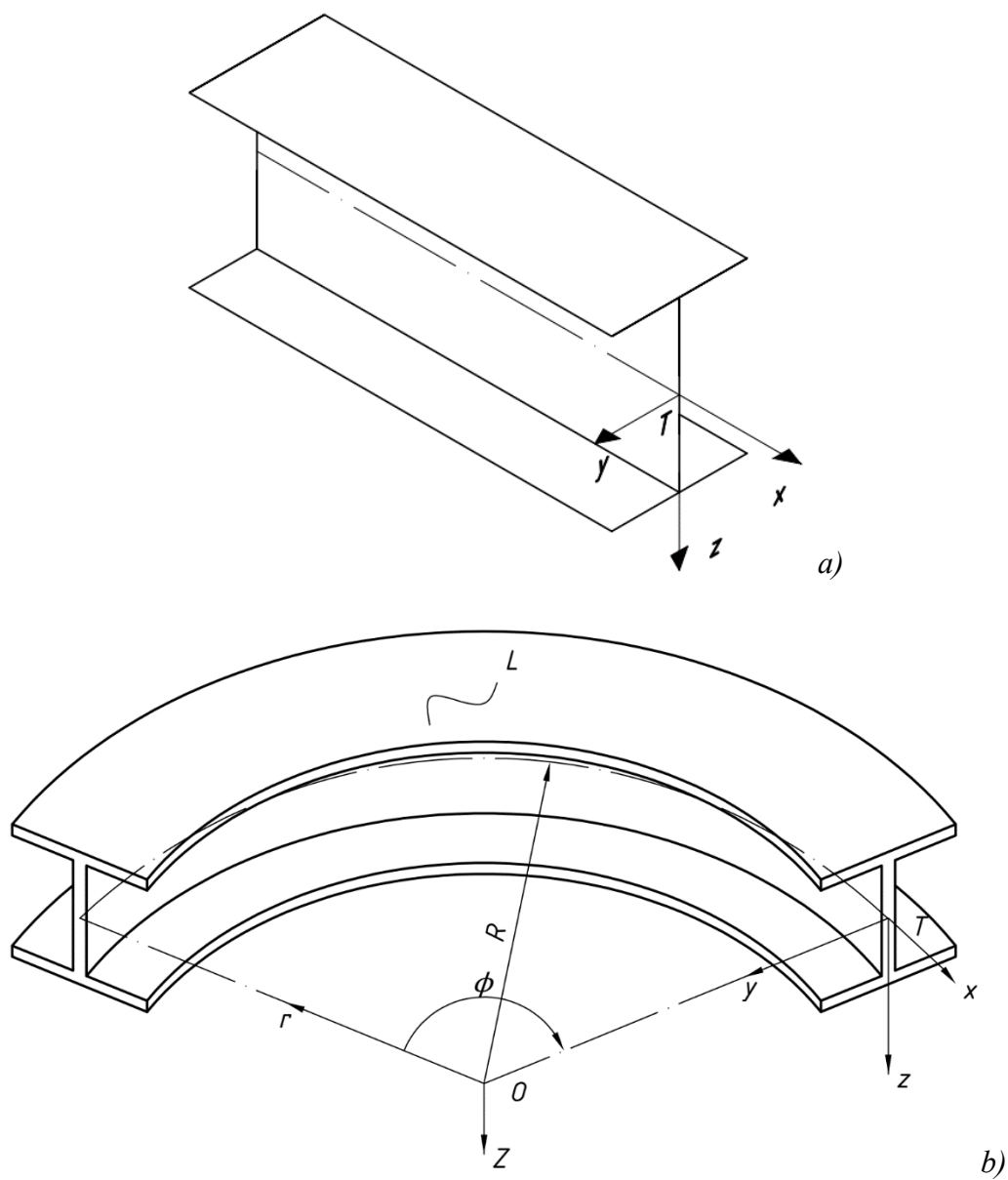
1.2. Pregled dosadašnjih istraživanja

Poznato je da se kod ograničenog uvijanja ravnog štapa u poprečnom presjeku pojavljuju normalna naprezanja koja su promjenjiva kako po duljini štapa, tako i po konturi poprečnog presjeka, te da se ova pojava mora uzeti u obzir pri analizi tankostjenih štapova otvorenog poprečnog presjeka. Vlasov [5] je proveo jedno od prvih sustavnih istraživanja ravnih tankostjenih štapova otvorenog poprečnog presjeka primjenom jednadžbi teorije elastičnosti za cilindrične ljuske uz krivocrtnu koordinatu s [1, 6], pri čemu je pretpostavio da se distorzija poprečnog presjeka i kutna deformacija u srednjoj plohi mogu zanemariti. Ove pretpostavke su također poznate i kao klasične, to jest Vlasovljeve pretpostavke. Srednja ploha predstavlja skup svih točaka koje se nalaze na polovištu stijenke štapa, slika 1.1.a, dok srednja linija predstavlja presjek srednje plohe i ravnine koja je okomita na uzdužnu os štapa.

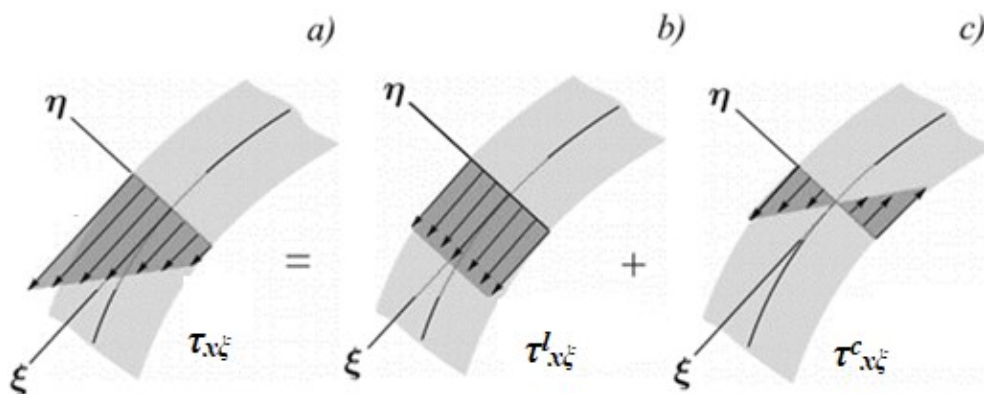
Izrazi za ravne štapove u ovom poglavlju odnose se na koordinatni sustav prikazan na slici 1.1.a, dok se izrazi za zakrivljene štapove odnose na koordinatni sustav prikazan na slici 1.1.b. Na slici 1.1.a prikazan je desni pravokutni Kartezijev koordinatni sustav $Txyz$ srednje plohe ravnog štapa. Na slici 1.1.b prikazani su cilindrični koordinatni sustav zakrivljenog štapa $Or\phi Z$ i lokalni koordinatni sustav $Txyz$ poprečnog presjeka, gdje su ϕ i L obodni kut štapa i duljina nedeformirane težišne linije, tim redosljedom.

Na slici 1.2 prikazana je pretpostavljena raspodjela ukupnog posmičnog naprezanja $\tau_{x\xi}$ po debljini stijenke u Vlasovljevom modelu ravnog štapa [5], gdje su ξ i η , redom, tangenta i normala na srednju liniju. Ukupno posmično naprezanje tada slijedi superpozicijom jednolikog (konstantnog) $\tau_{x\xi}^c$, slika 1.2.b, i linearnog $\tau_{x\xi}^l$, slika 1.2.c, posmičnog naprezanja.

U Vlasovljevom modelu ravnog i zakrivljenog tankostjenog štapa jednoliko posmično naprezanje ne može se odrediti primjenom Hookeovog zakona zbog pretpostavke da je kutna deformacija srednje plohe nula. Zato se mora primijeniti jednadžba ravnoteže odsječka stijenke koja, ako se zanemari sila na jedinicu površine u smjeru osi x , glasi [4, 5]



Slika 1.1. Koordinatni sustavi: a) ravnog štapa; b) zakrivljenog štapa.



Slika 1.2. Raspodjela posmičnog naprezanja po debljini stijenke: a) ukupno naprezanje $\tau_{x\xi}$; b) jednoliko naprezanje $\tau_{x\xi}^c$; c) linearno naprezanje $\tau_{x\xi}^l$ [4].

$$\frac{\partial(\sigma_x t)}{\partial x} + \frac{\partial(\tau_{x\xi}^c t)}{\partial s} = 0 \quad (1.1)$$

gdje je σ_x normalno naprezanje u uzdužnom smjeru ravnog štapu, dok je t debljina stijenke.

Prema [7, 8], klasične teorije ravnih štapova kroz novije vrijeme poboljšane su primjenom: korekcijskog faktora smicanja [4, 7-19], funkcija vitoperenja baziranih na Saint-Venantovom rješenju [20-23], varijacijsko-asimptotskih rješenja [24, 25], općih teorija štapova [26-28], itd. Cowper [17] i Senjanović [18] navode gotove izraze za faktore smicanja jednostavnih presjeka (I-presjek, T-presjek, U-presjek), pri čemu faktor smicanja ovisi o Poissonovu koeficijentu i geometriji poprečnog presjeka. El Fatmi [20-23] faktore smicanja određuje numerički te navodi njegove vrijednosti za I-presjek, T-presjek i U-presjek. El Fatmi također navodi da se utjecaj Poissonovog efekta na faktore smicanja može zanemariti kod tankostjenih štapova otvorenog poprečnog presjeka. Pavazza [4, 9-16] do faktora smicanja dolazi geometrijskim pristupom pri čemu je faktor smicanja ovisan samo o obliku presjeka.

Nakon Vlasova, novije teorije ravnih tankostjenih štapova također slijede iz istraživanja koja su proveli: Kollbruner i Basler [29], Gjelsvik [30], Murray [31], Prokić [32], Saade [33], Maddur i Chaturvedi [34], Roberts [19] i ostali. Gjelsvik [30] uzima u obzir dodatno savijanje po debljini stijenke, pri čemu osnovne jednadžbe i izrazi slijede primjenom principa virtualnih radova. Analizu ponašanja tankostjenih elastičnih štapova opterećenih na uvijanje prikazala je u svom radu Saade [33] koja, na temelju Prokićevog istraživanja [32], razvija teoriju s jednom funkcijom vitoperenja koja vrijedi za proizvoljne oblike poprečnog presjeka. Maddur i Chaturvedi [34] modificiraju Vlasovljevu teoriju uzimajući u obzir poprečnu kutnu deformaciju, koja je okomita na srednju plohu, a zanemaruju kutnu deformaciju u srednjoj plohi. Pavazza [4, 9-16] uzima u obzir kutnu deformaciju u srednjoj plohi, čime nadopunjuje Vlasovljeve izraze za pomake i normalno naprezanje članovima koji su posljedica smicanja. El Fatmi [20-23] razmatra utjecaj smicanja uz ograničeno vitoperenje zbog smicanja, za razliku od Pavazze koji ne ograničava vitoperenje zbog smicanja. Roberts [19] navodi približne formule za određivanje faktora smicanja I-presjeka, a također je pokazao da se utjecaj smicanja može zanemariti kod uvijanja relativno dugih štapova. Pavazza [4, 9, 11-14] također ispituje utjecaj smicanja kod uvijanja kratkih ravnih tankostjenih izotropnih štapova otvorenog poprečnog presjeka, za slučaj kad je Saint-Venantova komponenta uvijanja mala u odnosu na komponentu vitoperenja. Primjenom ovog pristupa, Matoković [7] je odredio faktore smicanja raznih poprečnih presjeka ravnog izotropnog štapa, dok je Vukasović [8, 16] uključio smicanje u analizu kratkih ravnih ortotropnih i kompozitnih tankostjenih štapova.

Do sada su provedena brojna istraživanja temeljena na Vlasovljevom modelu ravnog štapa [6]. Između svih navedenih istraživanja potrebno je izdvojiti ona koja su proveli Pavazza i ostali [4, 7-16], a koja se u nastavku teksta nazivaju teorijom savijanja i teorijom uvijanja ravnog tankostjenog štapa otvorenog poprečnog presjeka s utjecajem smicanja. Ovaj pristup također predstavlja nadogradnju klasične Timošenkove i Euler – Bernoullijeve teorije savijanja. U ovom postupku je analitički uključen utjecaj kutne deformacije srednje plohe na pomake i normalna naprezanja te je pokazano da se kutna deformacija srednje plohe mora uzeti u obzir pri analizi kratkih ravnih tankostjenih štapova otvorenog poprečnog presjeka. Ovi izrazi za normalna naprezanja i pomake imaju dobra poklapanja s rezultatima dobivenim metodom konačnih elemenata, pri čemu izrazi za normalna naprezanja vrlo dobro opisuju nejednoliku raspodjelu istih za široke pojase, što opisuje fenomen engl. *shear lag*. Ovu pojavu u svojim radovima također su razmatrali Pavlović [35], Tahan [36] i ostali.

Izraz za duljinsku deformaciju ravnog štapa ε_x u ovom postupku glasi [4, 7-16]

$$\varepsilon_x = \frac{du_M}{dx} - \frac{d^2v_P}{dx^2}y - \frac{d^2w_P}{dx^2}z - \frac{d^2\alpha_P}{dx^2}\omega + \int_0^s \frac{\partial\gamma_{x\xi}}{\partial x} ds \quad (1.2)$$

gdje je $\gamma_{x\xi}$ kutna deformacija u srednjoj plohi, u_M je pomak glavne ishodišne točke M u smjeru koordinatne osi x , v_P i w_P su pomaci glavnog pola P u smjeru koordinatnih osi y i z , tim redoslijedom, α_P je kut uvijanja konture poprečnog presjeka, a ω je sektorska koordinata.

Vlasov [5] je također predložio postupak za analizu izotropnih štapova male zakrivljenosti i otvorenog tankostjenog poprečnog presjeka proizvoljnog oblika, pri čemu je za sve veličine i izraze koji se javljaju kod zakrivljenih štapova koristio analogiju s odgovarajućim izrazima dobivenim u analizi ravnih štapova. Veze unutarnja sila – pomak zakrivljenog štapa u ovom modelu dobiju se temeljem veza unutarnja sila – pomak ravnog štapa, na način da su mjere deformacije ravnog štapa zamijenjene s mjerama deformacije zakrivljenog štapa. Temeljne jednadžbe Vlasovljevog modela štapa male zakrivljenosti slijede zamjenom veza unutarnja sila – pomak u jednadžbe ravnoteže. U ovom postupku prilikom postavljanja jednadžbi ravnoteže zanemaren je položaj glavnog pola P u odnosu na težište T poprečnog presjeka. Na taj način je opterećenje u ravnini zakrivljenosti raspregnuto od opterećenja izvan ravnine zakrivljenosti, bez obzira na oblik poprečnog presjeka.

Izraz za normalno naprezanje u Vlasovljevom modelu zakrivljenog štapa formalno je jednak njegovom izrazu za normalno naprezanje ravnog štapa, a uzevši u obzir novouvedene veze

unutarnja sila – pomak zakrivljenog štapa, izraz za duljinsku deformaciju proizvoljnog vlakna zakrivljenog štapa ε_ϕ glasi [5]

$$\varepsilon_\phi = \left(\frac{du_M}{d\tilde{x}} - \frac{v_P}{R} \right) - y \left(\frac{d^2v_P}{d\tilde{x}^2} + \frac{v_P}{R^2} \right) - z \left(\frac{d^2w_P}{d\tilde{x}^2} - \frac{\alpha_P}{R} \right) - \omega \left(\frac{d^2\alpha_P}{d\tilde{x}^2} + \frac{1}{R} \frac{d^2w_P}{d\tilde{x}^2} \right) \quad (1.3)$$

gdje je $\tilde{x} = R\phi$ krivocrtna koordinata koja definira položaj razmatranog poprečnog presjeka na zakrivljenoj težišnoj liniji polumjera R , u_M je i ovdje obodni pomak glavne ishodišne točke M u smjeru osi x , v_P je radijalni pomak glavnog pola P u smjeru osi y , w_P je pomak glavnog pola P u smjeru osi z koja je okomita na ravninu zakrivljenosti, dok α_P ima isti smisao kao i kod ravnih tankostjenih štapova [5]. Kada polumjer zakrivljenosti R teži u beskonačnost, zakrivljeni štap prelazi u ravni štap i tada svi izrazi za zakrivljeni štap prelaze u izraze koje Vlasov koristi u analizi ravnog štapa.

Timošenko [37] pri analizi zakrivljenog štapa koji je opterećen u ravnini zakrivljenosti koristi analogiju izraza između ravnih i zakrivljenih štapova, kao i Vlasov, pri čemu se dodatno zanemaruje izvitoperenje poprečnog presjeka i uzdužna deformacija težišne linije. Yoo [38] također koristi sličan pristup u izrazu za ukupnu potencijalnu energiju deformiranosti, na temelju kojeg je proveo analizu zakrivljenih štapova.

U nedavnim istraživanjima tankostjeni zakrivljeni štapovi analizirani su prvenstveno numeričkim metodama primjenom: izogeometrijske analize [39, 40], poopćene teorije štapova [41, 42], Carrerine objedinjene formulacije [43, 44] te linijskim konačnim elementima [45-48].

Kako je u ovom istraživanju naglasak na analitičkim modelima ograničenog uvijanja koji se temelje na Vlasovljevim pretpostavkama, s utjecajem ili bez utjecaja kutne deformacije srednje plohe, u nastavku teksta je dan pregled takvih modela.

Tankostjeni zakrivljeni štapovi analizirani su također primjenom jednadžbi teorije elastičnosti koje su iskazane u sfernom [3, 49] odnosno cilindričnom koordinatnom sustavu [49-52] i koji je korišten u većini istraživanja zakrivljenih tankostjenih štapova. Pregledom dosadašnjih istraživanja tankostjenih zakrivljenih štapova otvorenog poprečnog presjeka, koja se temelje na Vlasovljevim pretpostavkama, mogu se izdvojiti tri karakteristična pristupa korištena za određivanje izraza za obodni (uzdužni ili normalni) pomak proizvoljne točke S [3, 50-52].

Tong i Xu [3] su, primjenom jednadžbi teorije elastičnosti za rotacijske ljske [49] i Vlasovljevih pretpostavki, jedini predstavili sustavno proširenje Vlasovljevog modela ravnog štapa na tankostjene izotropne štapove proizvoljne zakrivljenosti težišne linije i proizvoljnog oblika otvorenog poprečnog presjeka. U ovom modelu [3], kutna deformacija srednje plohe, $\gamma_{\phi\xi}$, određena je kao

$$\gamma_{\phi\xi} = \frac{1}{R-y} \frac{\partial v_S}{\partial \phi} + \frac{\partial u_S}{\partial s} + \frac{u_S}{R-y} \sin \varphi \quad (1.4)$$

gdje je φ kut normale η na srednju liniju u točki S u odnosu na koordinatnu os y , u_S je obodni pomak točke S , a v_S je pomak točke S u smjeru tangente ξ na srednju liniju u točki S [3]. U ovom postupku je izraz za obodni pomak u_S određen u zatvorenom obliku iz uvjeta $\gamma_{\phi\xi} = 0$, a kod računanja derivacija uzet je u obzir položaj glavnog pola P u odnosu na težište T poprečnog presjeka. Izraz za duljinsku deformaciju tada glasi [3]

$$\varepsilon_{\phi} = \frac{du_{avg}}{Rd\phi} + \frac{d^2v_P}{d\phi^2} \left(\frac{1}{R} - \frac{1}{R-y} \right) - \frac{v_P}{R-y} + \frac{z-a_z}{R-y} \alpha_P + \frac{D_z}{R^2} \frac{d^2w_P}{d\phi^2} - \frac{D_{\omega}}{R^2} \frac{d^2\alpha_P}{d\phi^2} \quad (1.5)$$

gdje je u_{avg} prosječni obodni pomak poprečnog presjeka, a_y i a_z su koordinate glavnog pola P u odnosu na težište T poprečnog presjeka, a D_z i D_{ω} su novouvedene geometrijske značajke štapa u kojima je sadržan utjecaj zakrivljenosti i oblika presjeka [3]. Izraz za obodno normalno naprezanje slijedi primjenom izraza (1.5) i Hookeovog zakona, a veze unutarnja sila – pomak slijede integriranjem izraza za normalno naprezanje po poprečnom presjeku. U ovom postupku je utjecaj zakrivljenosti sadržan u geometrijskim značajkama, za razliku od Vlasovljevog modela u kojem su korištene geometrijske značajke ravnog tankostjenog štapa.

Usporedbom izraza koji su korišteni u Vlasovljevom modelu zakrivljenog štapa [5] i izraza koji su predložili Tong i Xu [3] te Yang i Kuo [50], može se zaključiti da je primjena Vlasovljevog modela prikladna samo pri analizi štapova male zakrivljenosti s I ili H poprečnim presjekom s dvije osi simetrije.

Analizom izraza koji su predložili Tong i Xu [3], može se uočiti da postoje dva uzroka spregnutosti pomaka i unutarnjih sila kod zakrivljenih tankostjenih štapova.

Prvi uzrok spregnutosti izraza slijedi iz veza unutarnja sila – pomak. Naime, sve unutarnje sile funkcije su svih pomaka kod nesimetričnih poprečnih presjeka, dok veze unutarnjih sila i pomaka kod simetričnih poprečnih presjeka ovise o obliku i simetričnosti poprečnog presjeka. Izraz (1.5) za duljinsku deformaciju može se pojednostavniti ako se analiza ograniči

na simetrične poprečne presjeke. Tada izrazi za duljinsku deformaciju kod zakrivljenih štapova I i H poprečnih presjeka s dvije osi simetrije ε_ϕ^I i ε_ϕ^H , glase [3, 50]

$$\begin{aligned}\varepsilon_\phi^I &= \left[\left(\frac{du_M}{d\tilde{x}} - \frac{v_P}{R} \right) - y \left(\frac{d^2v_P}{d\tilde{x}^2} + \frac{1}{R} \frac{du_M}{d\tilde{x}} \right) - z \left(\frac{d^2w_P}{d\tilde{x}^2} - \frac{1}{R} \frac{d^2\alpha_P}{d\tilde{x}^2} \right) - \right. \\ &\quad \left. - \omega \left(\frac{d^2\alpha_P}{d\tilde{x}^2} + \frac{1}{R} \frac{d^2w_P}{d\tilde{x}^2} \right) \right] \frac{R}{R-y} \\ \varepsilon_\phi^H &= \left[\left(\frac{du_M}{d\tilde{x}} - \frac{v_P}{R} \right) - y \left(\frac{d^2v_P}{d\tilde{x}^2} + \frac{1}{R} \frac{du_M}{d\tilde{x}} \right) - z \left(\frac{d^2w_P}{d\tilde{x}^2} - \frac{1}{R} \frac{d^2\alpha_P}{d\tilde{x}^2} \right) - \right. \\ &\quad \left. - \omega \frac{R}{R-y} \left(\frac{d^2\alpha_P}{d\tilde{x}^2} + \frac{1}{R} \frac{d^2w_P}{d\tilde{x}^2} \right) \right] \frac{R}{R-y}.\end{aligned}\tag{1.6}$$

U ovom radu podrazumijeva se da je struk okomit na ravninu zakrivljenosti kod I poprečnog presjeka, slika 1.1.b, dok se kod H poprečnog presjeka struk nalazi u ravnini zakrivljenosti. Izrazi za duljinsku deformaciju kod I i H poprečnih presjeka s dvije osi simetrije razlikuju se u članu koji opisuje izvitoperenje poprečnog presjeka. Zbog ovog člana razlikuju se veze unutarnja sila – pomak koje se odnose na analizu ovih poprečnih presjeka pri djelovanju opterećenja izvan ravnine zakrivljenosti. Također, veze unutarnja sila – pomak koje se odnose na analizu ovih poprečnih presjeka pri djelovanju opterećenja u ravnini zakrivljenosti ne ovise o obliku poprečnog presjeka [3].

Temeljne jednadžbe u modelu koji su predložili Tong i Xu također slijede zamjenom veza unutarnja sila – pomak u jednadžbe ravnoteže odsječka štapa, pri čemu su eliminirani izrazi za poprečne sile, i koje glase [3]

$$\begin{aligned}R \frac{dN}{d\phi} + \frac{dM_z}{d\phi} + q_x R^2 &= 0 \\ -\frac{d^2M_z}{d\phi^2} + RN + q_y(R - a_y)R &= 0 \\ R \frac{d^2M_y}{d\phi^2} + R \frac{dM_P}{d\phi} + a_z \frac{d^2M_z}{d\phi^2} + q_z R(R - a_y)^2 &= 0 \\ \frac{dM_P}{d\phi} - M_y + a_z N + m_p(R - a_y) &= 0.\end{aligned}\tag{1.7}$$

U jednadžbama ravnoteže (1.7) iskazan je drugi uzrok spregnutosti izraza kod zakrivljenih štapova i koji se odnosi na spregnutost unutarnjih sila. U ovom modelu su unutarnje sile koje djeluju u ravnini zakrivljenosti raspregnute od unutarnjih sila koje djeluju izvan ravnine zakrivljenosti kod poprečnih presjeka s dvije osi simetrije, a spregnute su kod nesimetričnih poprečnih presjeka. Kada se zanemari položaj glavnog pola P u odnosu na težište T

poprečnog presjeka, što vrijedi kod presjeka s dvije osi simetrije, tada izraz (1.7) prelazi u jednadžbe ravnoteže korištene u Vlasovljevom modelu zakrivljenog štapa.

Jednoliko posmično naprezanje po debljini stijenke $\tau_{\phi\xi}^c$, zbog kutne deformacije srednje plohe, u ovom modelu slijedi iz uvjeta ravnoteže odsječka stijenke rotacijske ljuske i glasi [3]

$$\frac{\partial(\sigma_{\phi}t)}{\partial\phi} + (R - y)\frac{\partial(\tau_{\phi\xi}^c t)}{\partial s} - 2\tau_{\phi\xi}^c t \sin\varphi = 0 \quad (1.8)$$

gdje je σ_{ϕ} obodno normalno naprezanje zakrivljenog štapa. Od svih postupaka korištenih u analizi zakrivljenih tankostjenih štapova otvorenog poprečnog presjeka, a koji se temelje na Vlasovljevim pretpostavkama i na jednadžbama teorije elastičnosti iskazanim u cilindričnom koordinatnom sustavu, samo su Yang i Kuo [50] predstavili različite izraze za duljinske deformacije kod I i H presjeka s dvije osi simetrije. Ovi izrazi jednaki su izrazima koje su predstavili Tong i Xu [3] za te iste presjeke i dani su izrazima (1.6). Polje pomaka u ovom postupku, kod oba poprečna presjeka, ispunjava uvjet da je izraz (1.4) jednak nuli [3].

Yang i Kuo odredili su izraz za obodni pomak razmatranjem diferencijalne veze pomak – deformacija po segmentima srednje linije poprečnog presjeka, a zatim je primjenom uvjeta kontinuiteta određen izraz za obodni pomak kod štapova I i H poprečnih presjeka s dvije osi simetrije [50]. U ovom radu je član koji sadrži utjecaj zakrivljenosti razvijen u red, pri čemu su članovi višeg reda zanemareni

$$\frac{R}{R - y} \cong 1 + \frac{y}{R}. \quad (1.9)$$

Temeljem prethodnog izraza koriste se geometrijske značajke poprečnog presjeka ravnog tankostjenog štapa [53], kao u Vlasovljevom modelu zakrivljenog štapa. U modelu koji su predložili Yang i Kuo [50] posmično naprezanje zbog kutne deformacije srednje plohe je zanemareno, to jest u obzir je uzeta samo linearna raspodjela posmičnog naprezanja od takozvanog čistog uvijanja, koja je prikazana na slici 1.2.c [54].

Treći postupak korišten za izračun obodnog pomaka proizvoljne točke S , koji je temeljen kako na Vlasovljevim pretpostavkama tako i na jednadžbama teorije elastičnosti u cilindričnom koordinatnom sustavu, opisali su Usami i Koh [51] odnosno Nishino i Fukasawa [52]. Usami i Koh [51], u odnosu na obodni pomak koji su predložili Nishino i Fukasawa [52], koriste fiktivni segment poprečnog presjeka za izračun obodnog pomaka težišta. Ovaj segment spaja proizvoljnu točku poprečnog presjeka s njegovim težištem, a debljina mu je nula. Bitno je naglasiti da polje pomaka u [51, 52], prema [3], u općem slučaju

ne ispunjava uvjet da je izraz za kutnu deformaciju (1.4) jednak nuli (iako je obodni pomak u ovim postupcima određen primjenom pretpostavke da je kutna deformacija jednaka nuli). Ovaj obodni pomak kod poprečnih presjeka s dvije osi simetrije ne ovisi o obliku poprečnog presjeka, a jednak je obodnom pomaku koje su predložili Tong i Xu [3] te Yang i Kuo [50] za I poprečne presjeke s dvije osi simetrije. Usporedba između postupaka koje su predložili Yang i Kuo [50] te Usami i Koh [51] dana je u [55], dok je detaljna usporedba modela koje su predložili Tong i Xu [3], Vlasov [5] te Usami i Koh [51] dana u [3].

U prethodnom dijelu ovog pregleda prikazana su značajnija istraživanja tankostjenih zakrivljenih štapova, koja su temeljena na Vlasovljevim pretpostavkama i koja su korištena za mnoga daljnja istraživanja zakrivljenih tankostjenih štapova. Tankostjeni zakrivljeni štapovi zatvorenog poprečnog presjeka, koji su opterećeni izvan ravnine zakrivljenosti, analizirani su također primjenom Vlasovljevog modela [5] pri čemu je utjecaj izvitoperenja zanemaren [56, 57]. Postupak koji su predložili Tong i Xu [3] korišten je u analizi izotropnih zakrivljenih tankostjenih štapova gdje je poprečni presjek proizvoljan i sastavljen od ravnih segmenata [58], ali je također poslužio i kao podloga za analizu kompozitnih štapova [59]. Postupak koji su predložili Yang i Kuo [50] korišten je u analizi izotropnih zakrivljenih štapova punog pravokutnog poprečnog presjeka [60], gdje je izvitoperenje poprečnog presjeka zanemareno, dok je utjecaj radijalnog naprezanja na tankostjene zakrivljene štapove razmatran u [61]. Štapovi H poprečnog presjeka s dvije osi simetrije, opterećeni u ravnini [62] i izvan [63] ravnine zakrivljenosti, analizirani su primjenom jednadžbe za ε_{ϕ}^H u (1.6), pri čemu su članovi u kojima je sadržan utjecaj zakrivljenosti razvijeni u linearni red.

Postupak za izračun obodnog pomaka koji su opisali Usami i Koh [51] te Nishino i Fukasawa [52] korišten je u mnogim istraživanjima zakrivljenih tankostjenih štapova otvorenog poprečnog presjeka [46, 55, 64, 65]. Među ovim istraživanjima potrebno je posebno izdvojiti istraživanje koji su proveli Kano i ostali [65], a u kojem je utjecaj kutne deformacije srednje plohe uključen u analizu tankostjenog zakrivljenog štapa. To je postignuto primjenom uzastopnih aproksimacija jednadžbe ravnoteže infinitezimalnog elementa stijenke štapa koja, ako se zanemari sila na jedinicu površine u smjeru osi x , glasi

$$\frac{1}{(R - \hat{y})^2} \frac{\partial}{\partial s} ((R - \hat{y})^2 \hat{t}_{\phi\xi}^c t) + \frac{t}{R - \hat{y}} \frac{\partial \hat{\sigma}_{\phi}}{\partial \phi} = 0 \quad (1.10)$$

gdje je $\hat{(\quad)}$ simbol koji označava vrijednost varijable na srednjoj plohi [65]. U prvom koraku ovog postupka [65] je zanemareno obodno naprezanje, a integriranjem izraza (1.10) slijedi

izraz za posmično naprezanje $\tau_{\phi\xi}$. Tada se primjenom Hookeovog zakona može odrediti kutna deformacija srednje plohe, a iz koje slijedi izraz za obodni pomak. U drugom koraku, ali i svakom sljedećem koraku ovog postupka, određuje se izraz za normalno obodno naprezanje primjenom izraza za obodni pomak koji je određen u prethodnom koraku te se opet pristupa izračunu: jednolikog posmičnog naprezanja, kutne deformacije srednje plohe i obodnog pomaka. Nedostatak ovog pristupa je što se u svakom koraku aproksimacije mijenjaju svi izrazi koji se odnose zakrivljeni štap, što zahtijeva upotrebu numeričkih metoda pa se ovaj pristup ne može smatrati u potpunosti analitičkim. Ako se u ovom postupku zanemari utjecaj kutne deformacije srednje plohe, tada slijedi izraz za duljinsku deformaciju koji je jednak deformaciji ε_{ϕ}^I u izrazu (1.6).

1.3. Hipoteza doktorskog istraživanja

Pregledom dosadašnjih istraživanja tankostjenih zakrivljenih štapova otvorenih poprečnih presjeka nije pronađen analitički model u kojem je uključen utjecaj kutne deformacije srednje plohe, a koji se temelji ili na Vlasovljevom modelu štapa male zakrivljenosti [5] ili na postupcima koje su predložili Tong i Xu [3], to jest Yang i Kuo [50]. Zbog toga je u okviru doktorskog istraživanja predložen postupak koji se temelji na Vlasovljevom modelu izotropnog štapa male zakrivljenosti [5] te na teoriji savijanja i teoriji uvijanja ravnog tankostjenog izotropnog štapa s utjecajem smicanja [4, 7-16].

Hipoteza doktorskog istraživanja glasi:

„Postavljanjem analitičkog modela koji će uzeti u obzir kutne deformacije u srednjoj plohi očekuju se poboljšanja u predviđanju naprezanja i pomaka u linearno elastičnoj analizi kratkih izotropnih tankostjenih štapova male zakrivljenosti, konstantnog polumjera zakrivljenosti nedeformirane težišne linije i otvorenih poprečnih presjeka s dvije osi simetrije, a koji su opterećeni kako u ravnini zakrivljenosti tako i izvan ravnine zakrivljenosti. Definicijom faktora utjecaja smicanja na pomake i naprezanja u parametarskom obliku moći će se postaviti točniji izrazi za naprezanje i pomake u odnosu na Vlasovljev model štapa male zakrivljenosti, kod relativno kratkih tankostjenih štapova male zakrivljenosti otvorenih poprečnih presjeka s dvije osi simetrije i konstantnog polumjera zakrivljenosti nedeformirane težišne linije.“

1.4. Opis i metodologija istraživanja

Osim što se u ovom radu pod pojmom zakrivljeni štap podrazumijeva lučni nosač konstantnog polumjera zakrivljenosti nedeformirane težišne linije, u nastavku rada zbog jednostavnijeg zapisa pojam zakrivljeni štap odnosi se na tankostjeni izotropni štap male početne zakrivljenosti, s I ili H poprečnim presjekom s dvije osi simetrije.

Na primjeru zakrivljenog štapa, u parametarskoj analizi ispitan je utjecaj različitih slučajeva opterećenja (jednoliko opterećenje koje djeluje ili u ravnini ili izvan ravnine zakrivljenosti), rubnih uvjeta (štap je na oba kraja vezan za okolinu ili uklještenjem ili nepomičnim zglobnim osloncem) te odnosa L/h^* i R/h^* , gdje je h^* karakteristična dimenzija poprečnog presjeka. Sve razmatrane fizikalne veličine su uspoređene s Vlasovljevim modelom štapa male zakrivljenosti u parametarskoj analizi.

Verifikacija predloženog modela provedena je usporedbom s numeričkim rezultatima koji su dobiveni metodom konačnih elemenata, i to primjenom ljuskastih konačnih elemenata s četiri čvora. Naime, ovi elementi su također korišteni pri analizi tankostjenih štapova srednje zakrivljenosti s H poprečnim presjekom s dvije osi simetrije, a koji su opterećeni izvan ravnine zakrivljenosti [63].

1.5. Znanstveni doprinosi rada

Znanstveni doprinos istraživanja provedenog u okviru doktorskog rada svodi se na razvoj analitičkog modela tankostjenog štapa male zakrivljenosti I odnosno H poprečnog presjeka s dvije osi simetrije, kod kojeg je utjecaj kutne deformacije srednje plohe uzet u obzir. Izvedeni su analitički izrazi za pomake uslijed smicanja, pri čemu su Vlasovljevi izrazi za normalno naprezanje i pomake nadopunjeni članovima koji uključuju utjecaj smicanja. Zbog toga predloženi model predstavlja proširenje Vlasovljevog modela štapa male zakrivljenosti [5], primjenom izraza teorije savijanja i teorije uvijanja ravnog štapa s utjecajem smicanja [4, 7-16]. Provedena je parametarska analiza utjecaja smicanja na pomake i na obodno normalno naprezanje, za različite slučajeve opterećenja i oslanjanja zakrivljenog štapa.

1.6. Pregled rada

Doktorski rad se sastoji od tri poglavlja i zaključka.

U uvodnom poglavlju prikazana je motivacija za provedeno istraživanje te je dan kratki pregled dosadašnjih istraživanja. Navedena je hipoteza na kojoj počiva istraživanje kao i ostvareni znanstveni doprinosi istraživanja.

U drugom poglavlju izvedene su temeljne jednadžbe zakrivljenog tankostjenog štapa čiji otvoreni poprečni presjek ima dvije osi simetrije, za slučajeve s i bez utjecaja smicanja. Razmatrani su slučajevi opterećenja u ravnini zakrivljenosti odnosno izvan ravnine zakrivljenosti. Rješenja temeljnih jednadžbi prikazana su u zatvorenom obliku. Ukupna rješenja rezultat su superpozicije Vlasovljevih rješenja i dodatnih izraza kojima se uzima u obzir utjecaj smicanja.

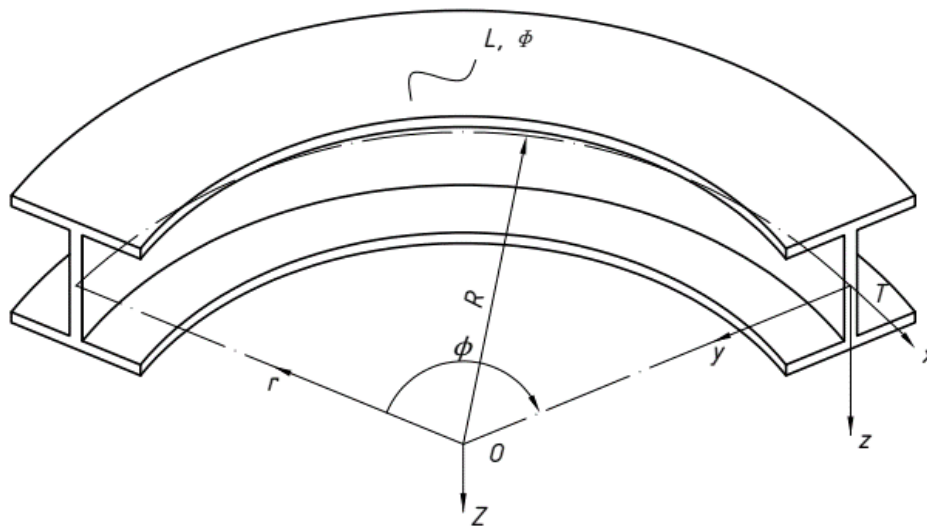
U trećem poglavlju provedena je parametarska analiza i verifikacija modela, na primjerima štapova I i H poprečnih presjeka s dvije osi simetrije. Štap I poprečnog presjeka analiziran je za slučaj opterećenja koje djeluje izvan ravnine zakrivljenosti, dok je štap H poprečnog presjeka analiziran za slučaj opterećenja u ravnini zakrivljenosti. Parametarskom analizom ispitan je utjecaj rubnih uvjeta i geometrije štapa na pomake i normalna obodna naprezanja. Također, provedena je usporedba predloženog i Vlasovljevog modela s numeričkim rezultatima.

Na kraju, navedeni su zaključci provedenog istraživanja te smjernice za buduća istraživanja.

2. UTJECAJ SMICANJA KOD TANKOSTJENIH ZAKRIVLJENIH ŠTAPOVA

2.1. Pretpostavke i ograničenja

Na slici 2.1 prikazan je zakrivljeni štap I poprečnog presjeka s dvije osi simetrije, gdje su L i R redom duljina i polumjer zakrivljenosti nedeformirane težišne linije. Težište poprečnog presjeka T predstavlja ishodište desnog pravokutnog koordinatnog sustava poprečnog presjeka $Txyz$, to jest lokalnog koordinatnog sustava poprečnog presjeka, dok je $Or\phi Z$ cilindrični koordinatni sustav zakrivljenog štapa čije je ishodište O u središtu zakrivljenosti nedeformirane težišne linije. Pravac koordinatne osi x definiran je kao tangenta na zakrivljenu težišnu liniju, a pozitivni smjer osi x u smjeru je prirasta varijable ϕ . Koordinatna os y usmjerena je suprotno od koordinatne osi r (prema središtu zakrivljenosti O), dok su koordinatne osi z i Z usmjerene u istom smjeru i okomite su na ravninu zakrivljenosti $Or\phi$.



Slika 2.1. Koordinatni sustavi zakrivljenog tankostjenog štapa I poprečnog presjeka.

Položaj razmatranog poprečnog presjeka definiran je krivocrtnom koordinatom \tilde{x} za koju vrijedi

$$\tilde{x} = R\phi \quad (2.1)$$

to jest

$$d\tilde{x} = R d\phi \quad (2.2)$$

gdje je ϕ obodni kut razmatranog poprečnog presjeka štapa. Ukupni obuhvatni kut štapa Φ je definiran kao

$$\Phi = L/R. \quad (2.3)$$

Pretpostavke korištene u ovoj analizi glase:

1. Oblik poprečnog presjeka se ne mijenja tijekom deformiranja.
2. Kutne deformacije u srednjoj plohi različite su od nule.
3. Normalna naprezanja jednaka su nuli, osim u obodnom smjeru srednje plohe.
4. Tangencijalna naprezanja jednaka su nuli, osim u smjeru tangente na srednju liniju.
5. Normalna naprezanja raspodijeljena su jednoliko po debljini stijenke.
6. Moment čistog uvijanja zanemarivog je iznosa kod kratkih štapova male zakrivljenosti.
7. Veza moment izvitoperenja – bimoment štapa male zakrivljenosti istovjetna je vezi moment izvitoperenja – bimoment ravnog štapa, bez obzira na oblik poprečnog presjeka.
8. Prema Vlasovu [5], postoji analogija izraza koji se odnose na tankostjene štapove male zakrivljenosti s izrazima koji se odnose na ravne tankostjene štapove.

Zbog preglednosti rada, dodatne pretpostavke koje se odnose na temeljne jednadžbe zbog smicanja navedene su prilikom analitičkog rješavanja tih jednadžbi.

Predloženi model vrijedi uz sljedeća ograničenja:

1. Materijal štapa je izotropan i linearno elastičan.
2. Nedeformirana težišna linija je kružni luk male zakrivljenosti te vrijedi $R/h^* \geq 10$, gdje je h^* najveća dimenzija poprečnog presjeka.
3. Predloženi postupak vrijedi za kratke štapove za koje vrijedi $L/h^* \leq 5$.
4. Poprečni presjek je otvoren s dvije osi simetrije.

Prvih pet pretpostavki istovjetne su pretpostavkama koje su korištene u teoriji savijanja i teoriji uvijanja ravnog tankostjenog izotropnog štapa s utjecajem smicanja [4, 7-16], u nastavku teksta skraćeno označene kao TBTS.

Prema [12, 13], moment čistog uvijanja može se zanemariti kod kratkih i relativno kratkih ravnih tankostjenih štapova otvorenog poprečnog presjeka za koje vrijedi $L/h^* \leq 5$ i u tom slučaju vrijedi analogija između savijanja i uvijanja ravnog štapa. S obzirom na to da ovo istraživanje nije primijenjeno na zakrivljene štapove, uz ograničenja predloženog postupka na

kratke štapove male zakrivljenosti koji su slični ravnim štapova, opravdano se može usvojiti šesta pretpostavka. Zbog ove pretpostavke uvedeno je treće ograničenje, a tangencijalna naprezanja po debljini stijenke su konstantna.

Prema [3], veza moment izvitoperenja – bimoment zakrivljenog štapa ovisi o obliku poprečnog presjeka. Kako je predložena analiza ograničena na kratke štapove male zakrivljenosti čiji poprečni presjek ima dvije osi simetrije, može se zanemariti utjecaj poprečnog presjeka na vezu moment izvitoperenja – bimoment.

Osmo pretpostavka slijedi iz Vlasovljevog modela štapa mala zakrivljenosti [5] u kojem je također korištena sedma pretpostavka te je usvojeno da su izraz za ukupni obodni pomak zakrivljenog štapa i izraz za ukupni uzdužni pomak ravnog štapa formalno istovjetni. Također, izraz za obodno normalno naprezanje kod štapa male zakrivljenosti, koji je iskazan s pomoću unutarnjih sila, formalno je jednak istovjetnom izrazu za uzdužno normalno naprezanje ravnog štapa, dok su unutarnje sile proporcionalne mjerama deformacije. Tada veza unutarnja sila – pomak zakrivljenog štapa slijedi zamjenom mjera deformacija ravnog štapa s mjerama deformacije zakrivljenog štapa u vezama unutarnja sila – pomak ravnog štapa. Zbog ove pretpostavke uvedeno je drugo ograničenje.

Četvrto ograničenje omogućuje jednostavniju analizu zakrivljenih štapova.

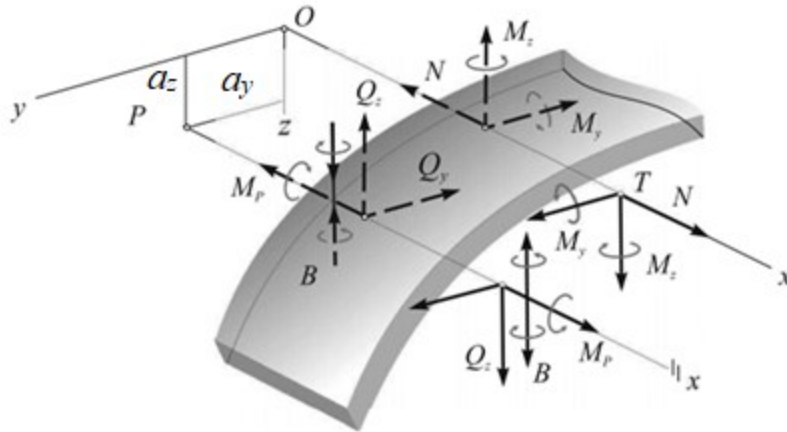
2.2. Jednadžbe ravnoteže

Kod tankostjenih štapova otvorenog poprečnog presjeka uzdužna sila N i momenti savijanja oko y i z osi, redom M_y i M_z , najčešće su definirani u odnosu na težište T poprečnog presjeka, dok su poprečne sile u smjeru y i z osi, redom Q_y i Q_z , bimoment B (prikazan na slici 2.2 kao par jednakih i suprotno usmjerenih spregova sila) i ukupni moment uvijanja M_P definirani u odnosu na glavni pol P poprečnog presjeka, kao što je pokazano na slici 2.2 koja pokazuje komponente unutarnjih sila ravnog štapa. Kao što uzdužna sila uzrokuje translaciju poprečnog presjeka, a momenti savijanja i uvijanja njegovu rotaciju, tako bimoment uzrokuje izvitoperenje poprečnog presjeka.

Sukladno šestoj pretpostavci, ukupni moment uvijanja zakrivljenog štapa M_P glasi

$$M_P = M_\omega \quad (2.4)$$

gdje je M_ω moment izvitoperenja i predstavlja komponentu momenta uvijanja poprečnog presjeka koji, za razliku od St. – Venantovog momenta čistog uvijanja, uzrokuje pomake okomito na poprečni presjek štapa, odnosno uzrokuje izvitoperenje poprečnog presjeka.



Slika 2.2. Komponente unutarnjih sila ravnog štapa [4].

Veza moment izvitoperenja – bimoment kod ravnih štapova glasi [4, 5]

$$M_{\omega} = dB/dx. \quad (2.5)$$

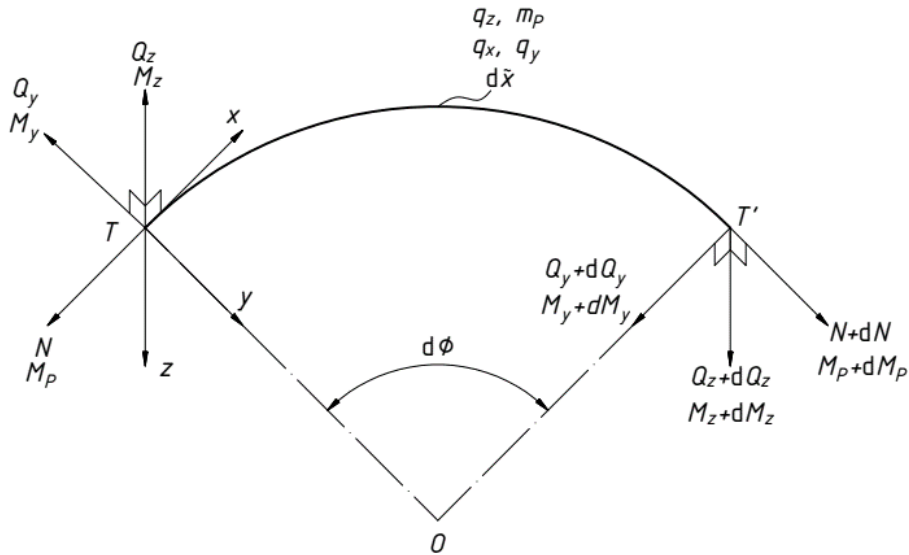
Sukladno sedmoj pretpostavci, izraz (2.5) korišten je u predloženom modelu tankostjenog štapa male zakrivljenosti.

Položaj glavnog pola u odnosu na težište definiran je duljinama a_y i a_z . Poprečni presjek ravnog štapa opterećenog na uvijanje rotira oko glavnog pola P poprečnog presjeka, a os smicanja (uvijanja) prolazi kroz glavni pol P . Položaj glavnog pola P se u općem slučaju razlikuje od položaja težišta T poprečnog presjeka, no kod poprečnog presjeka s dvije osi simetrije glavni pol P i težište T nalaze se u istoj točki poprečnog presjeka. Kod ravnih štapova su težišna os (linija koja sadrži težišta svih poprečnih presjeka) i os smicanja paralelne i jednake su duljine. Zbog toga se prilikom deriviranja fizikalnih veličina po uzdužnoj osi ravnog štapa koristi infinitezimalni segment duljine dx , koji ujedno predstavlja infinitezimalne segmente i težišne osi i osi smicanja.

Kod zakrivljenih tankostjenih štapova se, u općem slučaju, razlikuju duljine težišne linije i osi smicanja. Tada je prilikom deriviranja fizikalnih veličina po uzdužnoj (obodnoj) osi zakrivljenog štapa potrebno koristiti infinitezimalni segment zakrivljene težišne linije, $d\tilde{x}$, i infinitezimalni segment zakrivljene osi smicanja, $d\tilde{x}_p$. Težišna os i os smicanja nalaze se u istoj liniji polumjera R kod poprečnih presjeka s dvije osi simetrije ($a_y = a_z = 0$) i tada vrijedi

$$d\tilde{x} = d\tilde{x}_p. \quad (2.6)$$

Zbog četvrtog ograničenja je na slici 2.3 prikazan odsječak nedeformirane težišne linije zakrivljenog štapa gdje su sve unutarnje sile definirane u odnosu na težište presjeka. Kako se



Slika 2.3. Odsječak težišne linije zakrivljenog štapa s unutarnjim silama.

u ovoj analizi koordinatne osi x i y odnose na lokalni koordinatni sustav poprečnog presjeka, tako se u analizi zakrivljenih štapova mogu koristiti sljedeći nazivi za unutarnje sile: obodna sila N , moment savijanja izvan ravnine zakrivljenosti M_y , moment savijanja u ravnini zakrivljenosti M_z , radijalna poprečna sila Q_y i poprečna sila okomita na ravninu zakrivljenosti Q_z . Bimoment B , moment izvitoperenja M_ω , moment čistog uvijanja M_t i ukupni moment uvijanja M_P nemaju alternativne nazive kod zakrivljenih štapova.

U Prilogu A nalazi se detaljan izvod jednadžbi ravnoteže infinitezimalnog odsječka štapa prikazanog na slici 2.3, a koje se mogu koristiti u analizi tankostjenih štapova male i velike zakrivljenosti kada poprečni presjek ima dvije osi simetrije. Jednadžbe ravnoteže [3, 5] za slučaj opterećenja u ravnini zakrivljenosti tada glase

$$\begin{aligned} \frac{dN}{d\tilde{x}} - \frac{Q_y}{R} + q_x &= 0 \\ \frac{dQ_y}{d\tilde{x}} + \frac{N}{R} + q_y &= 0 \\ \frac{dM_z}{d\tilde{x}} + Q_y &= 0 \end{aligned} \quad (2.7)$$

odnosno, za slučaj opterećenja izvan ravnine zakrivljenosti glase

$$\begin{aligned} \frac{dM_P}{d\tilde{x}} - \frac{M_y}{R} + m_p &= 0 \\ \frac{dM_y}{d\tilde{x}} - Q_z + \frac{M_P}{R} &= 0 \\ \frac{dQ_z}{d\tilde{x}} + q_z &= 0 \end{aligned} \quad (2.8)$$

gdje su q_x , q_y i q_z sile na jedinicu duljine u smjeru koordinatnih osi x , y i z , tim redosljedom. Moment uvijanja na jedinicu duljine u odnosu na glavni pol P u izrazu (2.8), m_p , je zbog zadnje tri pretpostavke definiran kao

$$m_p = m_\omega \quad (2.9)$$

gdje je m_ω moment izvitoperenja na jedinicu duljine. Sile na jedincu duljine q_x i q_y u ovoj analizi također predstavljaju, redom, obodnu i radijalnu silu na jedinicu duljine.

U izrazima (2.7) i (2.8), koji vrijede za poprečne presjeka s dvije osi simetrije, raspregnut je međusobni utjecaj unutarnjih sila koje djeluju izvan ravnine zakrivljenosti (Q_z , M_y , M_ω , M_t , B i M_p) i unutarnjih sila koje djeluju u ravnini zakrivljenosti (Q_y , M_z i N). Unutarnje sile koje djeluju izvan ravnine zakrivljenosti međusobno su spregnute, kao što su međusobno spregnute unutarnje sile koje djeluju u ravnini zakrivljenosti. U Vlasovljevom postupku analiza je ograničena na štapove male zakrivljenosti, pri čemu je pretpostavljeno da se u jednadžbama ravnoteže može zanemariti položaj glavnog pola u odnosu na težište poprečnog presjeka (bez obzira na oblik poprečnog presjeka). Zbog toga, Vlasovljev model malo zakrivljenog štapa proizvoljnog oblika poprečnog presjeka temelji se na izrazima (2.7) i (2.8) [5]. Kada polumjer zakrivljenosti teži u beskonačnost, zakrivljeni štap prelazi u ravni štap pa izrazi (2.7) i (2.8) prelaze u jednadžbe ravnoteže ravnog štapa. Pri tome, infinitezimalne duljine težišne linije zakrivljenog štapa $d\tilde{x}$ i osi smicanja zakrivljenog štapa $d\tilde{x}_p$ prelaze u infinitezimalnu duljinu segmenta ravnog štapa dx .

Eliminiranjem poprečnih sila iz jednadžbi ravnoteže u izrazima (2.7) i (2.8), primjenom izraza (2.4) i (2.9), slijedi

$$\begin{aligned} N' + \frac{M_z'}{R} + q_x &= 0 \\ -M_z'' + \frac{N}{R} + q_y &= 0 \\ M_y'' + \frac{M_\omega'}{R} + q_z &= 0 \\ -\frac{M_y}{R} + M_\omega' + m_\omega &= 0. \end{aligned} \quad (2.10)$$

U izrazu (2.10), te u nastavku teksta, derivacije fizikalnih veličina skraćeno su označene kao

$$()' = d()/d\tilde{x}. \quad (2.11)$$

2.3. Pomaci i deformacije

Lokalni koordinatni sustav $Txyz$ prikazan na slici 2.1 vezan je za težišnu liniju nedeformiranog štapa, a \overline{Txyz} je lokalni koordinatni sustav deformiranog štapa čije se ishodište nalazi u težištu deformiranog poprečnog presjeka. Za suprotno usmjerene koordinatne osi y i r , kao što je pokazano na slici 2.1, pozitivni pomak težišta u smjeru osi y predstavlja negativni pomak u smjeru radijalne osi r . Prema Vlasovu [5], duljinska deformacija težišne linije zakrivljenog štapa ε_ϕ^* glasi

$$\varepsilon_\phi^* = u_M' - \frac{v_P}{R} \quad (2.12)$$

gdje su u_M i v_P redom ukupni pomak glavne ishodišne točke M u smjeru osi x (obodni ili uzdužni pomak) i ukupni pomak glavnog pola P u smjeru osi y (radijalni pomak). Zakrivljenosti deformirane težišne linije zakrivljenog štapa iskazane u $Txyz$ koordinatnom sustavu glase

$$\begin{aligned} \kappa_x &= \alpha_P' \\ \kappa_y &= -w_P'' \\ \kappa_z &= v_P'' + \frac{1}{R} + \frac{v_P}{R^2} \end{aligned} \quad (2.13)$$

gdje su w_P i α_P ukupni pomak glavnog pola P u smjeru koordinate osi z i ukupni kut uvijanja konture poprečnog presjeka oko glavnog pola P , tim redoslijedom, a κ_x , κ_y i κ_z su redom zakrivljenosti deformirane težišne linije u odnosu na koordinatne osi x , y i z [5].

Zakrivljenosti κ_x i κ_y te prvi član zakrivljenosti κ_z definirani su kao kod ravnih štapova [4, 5]. Drugi član zakrivljenosti κ_z predstavlja početnu zakrivljenost štapa, a treći član u κ_z predstavlja promjenu zakrivljenosti uslijed pomaka v_P u smjeru osi y . Ovi članovi slijede iz razvoja u red razlike zakrivljenosti težišne linije, između deformiranog i nedeformiranog štapa [45, 49], a odakle slijedi

$$\frac{1}{R - v_P} - \frac{1}{R} = \frac{1}{R} \left(\frac{1}{1 - \frac{v_P}{R}} \right) - \frac{1}{R} = \frac{1}{R} \left(1 + \frac{v_P}{R} + \dots \right) - \frac{1}{R}. \quad (2.14)$$

Zanemarivanjem malih veličina višeg reda u prethodnom izrazu dobiva se

$$\frac{1}{R - v_P} = \frac{1}{R} + \frac{v_P}{R^2} \quad (2.15)$$

gdje su članovi s desne strane jednakosti posljedica početne zakrivljenosti štapa u $O\tau\phi$ ravnini. Koordinatna os y usmjerena je suprotno od koordinatne osi r i zato pozitivni pomak v_P povećava zakrivljenost κ_z .

Zakrivljenosti deformirane težišne linije iskazane u \overline{Txyz} sustavu slijede iz izraza

$$\begin{Bmatrix} \kappa_{\bar{x}} \\ \kappa_{\bar{y}} \\ \kappa_{\bar{z}} \end{Bmatrix} = [\mathbf{L}] \begin{Bmatrix} \kappa_x \\ \kappa_y \\ \kappa_z \end{Bmatrix} \quad (2.16)$$

gdje su $\kappa_{\bar{x}}$, $\kappa_{\bar{y}}$ i $\kappa_{\bar{z}}$ zakrivljenosti u odnosu na koordinatne osi \bar{x} , \bar{y} i \bar{z} , a \mathbf{L} je matrica transformacije koja je prema [5, 45] definirana kao

$$\mathbf{L} = \begin{bmatrix} 1 & v_P' & w_P' \\ -v_P' & 1 & \alpha_P \\ -w_P' & -\alpha_P & 1 \end{bmatrix}. \quad (2.17)$$

Zakrivljenosti $\kappa_{\bar{x}}$, $\kappa_{\bar{y}}$ i $\kappa_{\bar{z}}$ slijede primjenom izraza (2.13), (2.16) i (2.17) te glase

$$\begin{aligned} \kappa_{\bar{x}} &= \alpha_P' - v_P' w_P'' + w_P' \left(\frac{1}{R} + v_P'' + \frac{v_P}{R^2} \right) \\ \kappa_{\bar{y}} &= -v_P' \alpha_P' - w_P'' + \alpha_P \left(\frac{1}{R} + v_P'' + \frac{v_P}{R^2} \right) \\ \kappa_{\bar{z}} &= -w_P' \alpha_P' - \alpha_P w_P'' + \left(\frac{1}{R} + v_P'' + \frac{v_P}{R^2} \right). \end{aligned} \quad (2.18)$$

Zanemarivanjem diferencijalnih veličina višeg reda, izraz (2.18) prelazi u

$$\begin{aligned} \kappa_{\bar{x}} &\cong \alpha_P' + \frac{w_P'}{R} \\ \kappa_{\bar{y}} &\cong \frac{\alpha_P}{R} - w_P'' \\ \kappa_{\bar{z}} &\cong v_P'' + \frac{v_P}{R^2}. \end{aligned} \quad (2.19)$$

Izrazi (2.19) predstavljaju mjere zakrivljenosti štapa male zakrivljenosti, a zajedno s izrazom (2.12) tvore poopćene mjere deformacija tankostjenog štapa male zakrivljenosti korištene u ovom radu.

Ukupni relativni kut uvijanja zakrivljenog štapa ϑ slijedi iz zakrivljenosti $\kappa_{\bar{x}}$, to jest

$$\vartheta = -\kappa_{\bar{x}} = -\alpha_P' - \frac{w_P'}{R}. \quad (2.20)$$

Kao u Vlasovljevom modelu štapa male zakrivljenosti [5], uzevši u obzir osmu pretpostavku, ukupni obodni pomak proizvoljne točke S srednje linije u_S analogan je izrazu za uzdužni pomak proizvoljne točke S ravnog tankostjenog štapa te glasi

$$u_S = u_M - \gamma y + \beta z + \vartheta \omega \quad (2.21)$$

gdje je ω sektorska koordinata koja ovisi o obliku poprečnog presjeka, a koja je za I i H poprečne presjeke s dvije osi simetrije definirana kao

$$\begin{aligned} \omega^I &= -yz \\ \omega^H &= yz \end{aligned} \quad (2.22)$$

pri čemu su ω^I i ω^H redom sektorske koordinate I i H poprečnih presjeka s dvije osi simetrije. Prema prvoj i zadnjoj pretpostavci, poprečni presjeci se zakreću kao krute figure oko y i z osi, a β i γ , definirani kao kod ravnog štapa [4, 5], glase

$$\begin{aligned}\beta &= -w_P' \\ \gamma &= v_P'.\end{aligned}\tag{2.23}$$

Primjenom izraza (2.20) – (2.23), izraz za obodni pomak u_S prelazi u

$$u_S = u_M - v_P' y - w_P' z - \left(\alpha_P' + \frac{w_P'}{R} \right) \omega\tag{2.24}$$

i u ovom obliku je korišten u nastavku rada.

Zbog prve pretpostavke usvojeno je da nema distorzije poprečnog presjeka. Tada izrazi za pomake proizvoljne točke S srednje linije u smjeru koordinatnih osi y i z, redom v i w, glase

$$\begin{aligned}v &= v_P - z\alpha_P \\ w &= w_P + y\alpha_P\end{aligned}\tag{2.25}$$

Izrazi (2.25) ne ovise o polumjeru zakrivljenosti težišne linije, to jest izrazi (2.25) vrijede i kod ravnih i kod zakrivljenih štapova uz pretpostavku o nepromjenjivosti oblika poprečnog presjeka s dvije osi simetrije. Kada polumjer zakrivljenosti teži u beskonačnost, tada mjere deformacija u izrazima (2.12) i (2.19), obodni pomak u_S , (2.24), i relativni kut uvijanja ϑ , (2.20), prelaze u odgovarajuće izraze ravnog štapa.

Prema [3, 60] u analizi štapova I i H poprečnih presjeka s dvije osi simetrije, umjesto Vlasovljevog izraza (2.24), za obodni pomak proizvoljne točke S srednje linije zakrivljenog štapa koriste se izrazi

$$\begin{aligned}u_S^I &= u_M - \left(v_C' + \frac{u_M}{R} \right) y - w_P' z - \left(\alpha_P' + \frac{w_P'}{R} \right) \omega^I \\ u_S^H &= u_M - \left(v_C' + \frac{u_M}{R} \right) y - w_P' z - \left(\alpha_P' + \frac{w_P'}{R} \right) \omega^H \frac{R}{R-y}\end{aligned}\tag{2.26}$$

gdje je u_S^I obodni pomak štapa I poprečnog presjeka, a u_S^H obodni pomak štapa H poprečnog presjeka. Uz duljinsku deformaciju proizvoljnog vlakna zakrivljenog štapa ε_ϕ definiranu prema [49] kao

$$\varepsilon_\phi = \frac{R}{R-y} \left(\frac{\partial u_S}{\partial \tilde{x}} - \frac{v_P}{R} \right)\tag{2.27}$$

može se utvrditi sljedeće: *i*) za težišnu liniju ($y = 0$) izraz (2.27) postaje Vlasovljev izraz (2.12), *ii*) izrazi (2.26) i (2.27) vrijede za štapove male i velike zakrivljenosti te ovise o obliku poprečnog presjeka (I ili H presjek), a slijedom navedenog će i temeljni izrazi zakrivljenog štapa dobiveni s pomoću (2.26) i (2.27) ovisiti o obliku poprečnog presjeka. S druge strane, temeljni izrazi postupka koji je predložen u ovom radu ne ovise o obliku poprečnog presjeka.

2.4. Temeljni izrazi ravnog štapa s utjecajem smicanja

Prema TBTS [4, 7-16], veze unutarnja sila – ukupni pomak koje slijede integriranjem normalnog naprezanja po poprečnom presjeku s dvije osi simetrije glase

$$\begin{aligned}
 N &= \int_A \sigma_x dA = EA \frac{du_M}{dx} - N^* \\
 M_z &= - \int_A \sigma_x y dA = EI_z \frac{d^2 v_P}{dx^2} - M_z^y \\
 M_y &= \int_A \sigma_x z dA = -EI_y \frac{d^2 w_P}{dx^2} - M_y^z \\
 B &= \int_A \sigma_x \omega dA = -EI_\omega \frac{d^2 \alpha_P}{dx^2} - B^\omega
 \end{aligned} \tag{2.28}$$

gdje je normalno naprezanje ravnog štapa σ_x određeno primjenom Hookeovog zakona i izraza (1.2), a E i G su modul elastičnosti i modul smicanja pri čemu su A , I_z , I_y i I_ω redom površina poprečnog presjeka, aksijalni momenti tromosti površine u odnosu na z i y os te sektorski moment tromosti površine. Sekundarni momenti savijanja oko z i y osi pri savijanju s utjecajem smicanja, M_z^y i M_y^z , sekundarni bimoment pri uvijanju s utjecajem smicanja B^ω i sekundarna uzdužna sila N^* , za poprečne presjeka s dvije osi simetrije, glase [4, 7-16]

$$\begin{aligned}
 M_z^y &= -\kappa_{yy} \frac{EI_z}{GA} q_y \\
 M_y^z &= \kappa_{zz} \frac{EI_y}{GA} q_z \\
 B^\omega &= \kappa_{\omega\omega} \frac{EI_\omega}{GI_P} m_\omega \\
 N^* &= 0
 \end{aligned} \tag{2.29}$$

gdje su κ_{yy} , κ_{zz} i $\kappa_{\omega\omega}$ faktori smicanja u odnosu na pomake v_P , w_P i α_P te ovise o obliku poprečnog presjeka, a I_P je polarni moment tromosti površine u odnosu na glavni pol P . Iz uvjeta ravnoteže ravnog štapa slijedi

$$\begin{aligned}
 q_y &= -\frac{dQ_y}{dx} \\
 q_z &= -\frac{dQ_z}{dx}
 \end{aligned} \tag{2.30}$$

i

$$m_\omega = -\frac{dM_\omega}{dx}. \tag{2.31}$$

Ukupne mjere deformacija ravnog tankostjenog izotropnog štapa, čiji otvoreni poprečni presjek ima dvije osi simetrije, slijede iz izraza (2.28) te glase

$$\begin{aligned}
 \frac{du_M}{dx} &= \frac{N}{EA} \\
 \frac{d^2v_P}{dx^2} &= \frac{M_z}{EI_z} + \frac{M_z^y}{EI_z} \\
 -\frac{d^2w_P}{dx^2} &= \frac{M_y}{EI_y} + \frac{M_y^z}{EI_y} \\
 -\frac{d^2\alpha_P}{dx^2} &= \frac{B}{EI_\omega} + \frac{B^\omega}{EI_\omega}
 \end{aligned}
 \tag{2.32}$$

gdje se s lijeve strane jednakosti u izrazu (2.32) nalazi ukupna duljinska deformacija, to jest nalaze se ukupne zakrivljenosti ravnog tankostjenog štapa. Članovi s desne strane jednakosti koji sadrže sekundarne unutarnje sile predstavljaju novouvedene sekundarne zakrivljenosti ravnog štapa zbog smicanja. Prema TBTS [4, 7-16], normalno naprezanje ravnog štapa σ_x kod poprečnih presjeka s dvije osi simetrije glasi

$$\begin{aligned}
 \sigma_x &= \frac{N}{A} + \frac{M_y}{I_y}z + q_z \frac{E\kappa_z}{GA}z - q_z \frac{E}{GI_y} \int_0^{s_z} \frac{S_y^*}{t} ds - \frac{M_z}{I_z}y + q_y \frac{E\kappa_y}{GA}y \\
 &\quad - q_y \frac{E}{GI_z} \int_0^{s_y} \frac{S_z^*}{t} ds + \frac{B}{I_\omega}\omega + m_\omega \frac{E\kappa_\omega}{GI_P}\omega - m_\omega \frac{E}{GI_\omega} \int_0^s \frac{S_\omega^*}{t} ds
 \end{aligned}
 \tag{2.33}$$

gdje su S_y^* , S_z^* i S_ω^* statički moment površine odsječenog dijela poprečnog presjeka u odnosu na y i z os te sektorski statički moment površine odsječenog dijela poprečnog presjeka. Značajke poprečnog presjeka koje su uvedene u ovom poglavlju, za I i H poprečne presjeke s dvije osi simetrije, definirane su u Prilogu B.

2.5. Temeljni izrazi zakrivljenog štapa s utjecajem smicanja

Uzevši u obzir osmu pretpostavku, veze unutarnja sila – pomak s utjecajem smicanja zakrivljenog štapa slijede primjenom izraza (2.12), (2.19) i (2.32) te glase

$$\begin{aligned}
 \frac{N}{EA} &= u_M' - \frac{v_P}{R} \\
 \frac{M_z}{EI_z} + \frac{M_z^y}{EI_z} &= v_P'' + \frac{v_P}{R^2} \\
 \frac{M_y}{EI_y} + \frac{M_y^z}{EI_y} &= -w_P'' + \frac{\alpha_P}{R} \\
 \frac{B}{EI_\omega} + \frac{B^\omega}{EI_\omega} &= -\alpha_P'' - \frac{w_P''}{R}.
 \end{aligned}
 \tag{2.34}$$

Pod pretpostavkom da se ukupni progibi, ukupni obodni pomak i ukupni zakreti mogu odrediti superpozicijom pomaka bez utjecaja smicanja, a koji formalno odgovara Vlasovljevom pomaku ili zakretu, i novouvedenog pomaka koji je posljedica smicanja vrijedi

$$\begin{aligned} u_M &= u_{M,VL} + u_{M,S}, & v_P &= v_{P,VL} + v_{P,S}, & w_P &= w_{P,VL} + w_{P,S}, \\ \alpha_P &= \alpha_{P,VL} + \alpha_{P,S}, & \beta &= \beta_{VL} + \beta_S, & \gamma &= \gamma_{VL} + \gamma_S, & \vartheta &= \vartheta_{VL} + \vartheta_S \end{aligned} \quad (2.35)$$

gdje su $u_{M,VL}$, $v_{P,VL}$, $w_{P,VL}$, $\alpha_{P,VL}$, β_{VL} , γ_{VL} i ϑ_{VL} translacijski i rotacijski pomaci bez utjecaja smicanja koji odgovaraju pomacima Vlasovljevog modela. Utjecaj smicanja je sadržan u pomacima $u_{M,S}$, $v_{P,S}$, $w_{P,S}$, $\alpha_{P,S}$, β_S , γ_S i ϑ_S za koje primjenom izraza (2.20) i (2.23), vrijedi

$$\begin{aligned} \gamma_S &= v'_{P,S} \\ \beta_S &= -w_{P,S}' \\ \vartheta_S &= -\alpha_{P,S}' - \frac{w_{P,S}'}{R}. \end{aligned} \quad (2.36)$$

Temeljni izrazi predloženog postupka slijede iz izraza (2.34) i (2.35), a separiranjem slijede veze primarna unutarnja sila – pomak bez smicanja

$$\begin{aligned} N &= EA \left(u_{M,VL}' - \frac{v_{P,VL}}{R} \right) \\ M_z &= EI_z \left(v_{P,VL}'' + \frac{v_{P,VL}}{R^2} \right) \\ M_y &= EI_y \left(\frac{\alpha_{P,VL}}{R} - w_{P,VL}'' \right) \\ B &= -EI_\omega \left(\alpha_{P,VL}'' + \frac{w_{P,VL}''}{R} \right) \end{aligned} \quad (2.37)$$

odnosno veze sekundarna unutarnja sila – pomak zbog smicanja

$$\begin{aligned} 0 &= u_{M,S}' - \frac{v_{P,S}}{R} \\ M_z^y &= EI_z \left(v_{P,S}'' + \frac{v_{P,S}}{R^2} \right) \\ M_y^z &= EI_y \left(-w_{P,S}'' + \frac{\alpha_{P,S}}{R} \right) \\ B^\omega &= EI_\omega \left(-\alpha_{P,S}'' - \frac{w_{P,S}''}{R} \right). \end{aligned} \quad (2.38)$$

U [50] i [63] prikazane su veze unutarnja sila - pomak

$$\begin{aligned} \tilde{N} &= EA \left(u_M' - \frac{v_P}{R} \right) - \frac{EI_z}{R} \left(v_P'' + \frac{u_M'}{R} \right) \\ \tilde{M}_z &= EI_z \left(v_P'' + \frac{v_P}{R^2} \right) \\ \tilde{M}_y &= -EI_y \left(w_P'' - \frac{\alpha_P}{R} \right) - \frac{EK_\omega}{R} \left(\frac{w_P''}{R} + \alpha_P'' \right) \\ \tilde{B} &= -\frac{EI_\omega}{R} \left(w_P'' - \frac{\alpha_P}{R} \right) - EK_\omega \left(\frac{w_P''}{R} + \alpha_P'' \right) \end{aligned} \quad (2.39)$$

dobivene temeljem izraza (1.6), Hookeovog zakona za obodno normalno naprezanje $\sigma_\phi = E\varepsilon_\phi$ te linearizacijom članova $R/(R-y)$ i $[R/(R-y)]^2$, uz zanemaren utjecaj smicanja.

Usporede li se izrazi (2.37) s (2.39) lako se uočava kako Vlasovljev model pojednostavljuje utjecaj zakrivljenosti. U izrazima (2.39) je $K_\omega^I = -I_\omega$ za I poprečne presjeke s dvije osi simetrije [50], dok je $K_\omega^H = 2I_\omega$ za H poprečne presjeke s dvije osi simetrije [63]. Za štapove male zakrivljenosti (odnosno s velikim polumjerom zakrivljenosti R), razlika između rješenja dobivenih izrazima (2.37) i (2.39) postaje zanemariva, što dodatno potvrđuje ograničenost primjene Vlasovljevog modela na ove štapove. Također, lako se može uočiti da su u izrazima (2.37) – (2.39) unutarnje sile koje djeluju u ravnini zakrivljenosti funkcije pomaka u ravnini zakrivljenosti, kao što su unutarnje sile koje djeluju izvan ravnine zakrivljenosti funkcije pomaka izvan ravnine zakrivljenosti.

Sekundarne unutarnje sile, izrazi (2.38), primjenom izraza (2.29) postaju

$$\begin{aligned} 0 &= u_{M,s}' - \frac{v_{P,s}}{R} \\ -\frac{\kappa_{yy}}{GA} q_y &= v_{P,s}'' + \frac{v_{P,s}}{R^2} \\ \frac{\kappa_{zz}}{GA} q_z &= \frac{\alpha_{P,s}}{R} - w_{P,s}'' \\ -\frac{\kappa_{\omega\omega}}{GI_P} m_\omega &= \alpha_{P,s}'' + \frac{w_{P,s}''}{R}. \end{aligned} \quad (2.40)$$

Izrazi (2.40) predstavljaju temeljne jednadžbe zbog smicanja. Prve dvije jednadžbe u (2.40) odnose se na štap opterećen u ravnini zakrivljenosti, a zadnje dvije jednadžbe odnose se na štap opterećen izvan ravnine zakrivljenosti.

Kod TBTS [4, 7-16] te postupaka korištenih u analizi štapova velike zakrivljenosti [3, 52], gdje je jednoliko posmično naprezanje po debljini stijenke određeno u zatvorenom obliku primjenom izraza (1.1) ili (1.8), sve unutarnje sile slijede integriranjem naprezanja po poprečnom presjeku. U ovom radu, kao i u Vlasovljevom modelu štapa male zakrivljenosti [5], nije prikazan izraz za jednoliko posmično naprezanje zakrivljenog štapa $\tau_{\phi\xi}^c$. Iz tog razloga se veze unutarnja sila – pomak, koje slijede integriranjem jednolikog posmičnog naprezanja po poprečnom presjeku, moraju odrediti alternativnim metodama koje su opisane u potpoglavljima 2.6 i 2.7.

U Vlasovljevom modelu zakrivljenog štapa ukupni moment uvijanja oko glavnog pola P definiran je kao

$$M_P = M_\omega + M_t = -EI_\omega \left(\alpha_{P,VL}'''' + \frac{w_{P,VL}''''}{R} \right) + GI_t \left(\alpha_P' + \frac{w_P'}{R} \right) \quad (2.41)$$

gdje je I_t torzijski moment tromosti površine, moment izvitoperenja M_ω definiran je izrazima (2.5) i (2.37), a moment čistog uvijanja M_t primjenom (2.20) kao

$$M_t = -GI_t\vartheta_s = GI_t \left(\alpha'_{P,VL} + \frac{w'_{P,VL}}{R} \right). \quad (2.42)$$

Zbog šeste pretpostavke, u predloženom modelu zanemaren je udio momenta čistog uvijanja M_t u ukupnom momentu uvijanja M_P . Uzevši u obzir zadnje tri pretpostavke, vrijedi

$$M_P = M_\omega = B' = -EI_\omega \left(\alpha_{P,VL}''' + \frac{w_{P,VL}'''}{R} \right) \quad (2.43)$$

i

$$m_P = m_\omega. \quad (2.44)$$

Preostale unutarnje sile (Q_y i Q_z) slijede primjenom jednadžbi ravnoteže.

Temeljne jednadžbe bez utjecaja smicanja slijede iz izraza (2.5), (2.10) i (2.37). Tada, pri opterećenju u ravnini zakrivljenosti temeljne jednadžbe glase

$$\begin{aligned} AE \left(u_{M,VL}'' - \frac{v_{P,VL}'}{R} \right) + \frac{EI_z}{R} \left(v_{P,VL}''' + \frac{v_{P,VL}'}{R^2} \right) + q_x &= 0 \\ -EI_z \left(v_{P,VL}'''' + \frac{v_{P,VL}''}{R^2} \right) + \frac{AE}{R} \left(u_{M,VL}' - \frac{v_{P,VL}}{R} \right) + q_y &= 0. \end{aligned} \quad (2.45)$$

Ove temeljne jednadžbe korištene su u predloženom postupku pri analizi opterećenja koje djeluju u ravnini zakrivljenosti i jednake su Vlasovljevim jednadžbama [5].

Za slučaj opterećenja izvan ravnine zakrivljenosti, temeljne jednadžbe su

$$\begin{aligned} EI_y \left(\frac{\alpha''_{P,VL}}{R} - w_{P,VL}'''' \right) - \frac{EI_\omega}{R} \left(\alpha_{P,VL}'''' + \frac{w_{P,VL}''''}{R} \right) + q_z &= 0 \\ -\frac{EI_y}{R} \left(\frac{\alpha_{P,VL}}{R} - w_{P,VL}'' \right) - EI_\omega \left(\alpha_{P,VL}'''' + \frac{w_{P,VL}''''}{R} \right) + m_\omega &= 0. \end{aligned} \quad (2.46)$$

Zbog različite definicije ukupnog momenta uvijanja M_P , prema Vlasovu (2.41) i predloženom modelu (2.43), temeljne jednadžbe za slučaj opterećenja koje djeluje izvan ravnine zakrivljenosti razlikuju se u ova dva modela. U Prilogu C navedene su Vlasovljeve temeljne jednadžbe kod ovog opterećenja, kao i pripadna im rješenja u zatvorenom obliku.

U izrazu (2.45) opisano je rastezanje/sabijanje štapa i savijanje štapa u ravnini zakrivljenosti i može se ustanoviti da su radijalni pomak $v_{P,VL}$ i obodni pomak $u_{M,VL}$ spregnuti. U izrazu (2.46) opisano je uvijanje štapa i savijanje štapa izvan ravnine zakrivljenosti, a može se vidjeti da su kut uvijanja konture poprečnog presjeka $\alpha_{P,VL}$ i pomak težišta okomito na ravninu zakrivljenosti $w_{P,VL}$ također spregnuti. Isti zaključak vrijedi za pomake zbog smicanja, izraz (2.40), gdje su pomaci koji se javljaju u ravnini zakrivljenosti ($v_{P,s}$ i $u_{M,s}$)

spregnuti, kao što su spregnuti pomaci koji se javljaju izvan ravnine zakrivljenosti ($w_{p,s}$ i $\alpha_{p,s}$). Dakle, u ovom modelu raspregnut je međusobni utjecaj opterećenja i pomaka koji djeluju u ravnini i izvan ravnine zakrivljenosti. Prema [3, 50], gdje je zanemaren utjecaj kutne deformacije srednje plohe, ovaj odnos vrijedi i kod štapova velike zakrivljenosti kada poprečni presjek ima dvije osi simetrije.

Normalno naprezanje zakrivljenog štapa prema Vlasovljevom postupku σ_ϕ^{VL} [5] glasi

$$\sigma_\phi^{VL} = \frac{N}{A} + \frac{M_y}{I_y} z - \frac{M_z}{I_z} y + \frac{B}{I_\omega} \omega \quad (2.47)$$

gdje su unutarnje sile u izrazu (2.47) definirane izrazom (2.37).

Uzevši u obzir osmu pretpostavku, normalno naprezanje zakrivljenog štapa σ_ϕ formalno je jednako normalnom naprezanju ravnog štapa σ_x prema TBTS, izraz (2.33), pa glasi

$$\begin{aligned} \sigma_\phi = & \frac{N}{A} + \frac{M_y}{I_y} z + q_z \frac{E\kappa_{zz}}{GA} z - q_z \frac{E}{GI_y} \int_0^{s_z} \frac{S_y^*}{t} ds - \frac{M_z}{I_z} y + q_y \frac{E\kappa_{yy}}{GA} y \\ & - q_y \frac{E}{GI_z} \int_0^{s_y} \frac{S_z^*}{t} ds + \frac{B}{I_\omega} \omega + m_\omega \frac{E\kappa_{\omega\omega}}{GI_p} \omega - m_\omega \frac{E}{GI_\omega} \int_0^s \frac{S_\omega^*}{t} ds \end{aligned} \quad (2.48)$$

Temeljem izraza (2.40), (2.45) i (2.46), u predloženom postupku potrebno je prvo odrediti rješenja u kojima je zanemaren utjecaj smicanja. Ukupna rješenja slijede superpozicijom ovih rješenja i rješenja koji su posljedica smicanja, dobivenih primjenom izraza (2.35) i (2.48).

Kada polumjer zakrivljenosti težišne linije teži u beskonačnost, zakrivljeni štap prelazi u ravni štap i tada svi izrazi postupka predloženog u ovom radu prelaze u izraze TBTS za poprečne presjeke s dvije osi simetrije.

Budući da je u ovom postupku raspregnut međusobni utjecaj opterećenja koja djeluju u i izvan ravnine zakrivljenosti, u nastavku teksta se posebno razmatraju ovi slučajevi opterećenja. U oba slučaja je za određivanje rješenja u zatvorenom obliku korištena metoda početnih parametara. Analiza prikazana u ovom radu ograničena je na jednolika opterećenja na jedinicu duljine te na izotropne štapove istovjetnih rubnih uvjeta na krajevima. Zakrivljeni štapovi su vezani za okolinu ili uklještenjem ili nepomičnim zglobnim osloncem na oba svoja kraja, te imaju I ili H poprečni presjek s dvije osi simetrije.

Rubni uvjeti potrebni za rješavanje temeljenih jednadžbi bez utjecaja smicanja, (2.45) i (2.46), dani su u tablici 2.1 [2, 3]. Kako se u ovom radu analiziraju samo štapovi čiji su oslonci na krajevima istovjetni, rubni uvjeti na polovici raspona štapa zbog simetrije su također dani u tablici 2.1. Rubni uvjeti potrebni za rješavanje temeljnih jednadžbi zbog smicanja (2.40) navedeni su prilikom njihovog rješavanja, što je opisano u nastavku teksta.

Tablica 2.1. Rubni uvjeti bez utjecaja smicanja.

opterećenje	uklještenje	nepomični oslonac	simetrija
u ravnini zakrivljenosti	$u_{M,VL} = 0$	$u_{M,VL} = 0$	$u_{M,VL} = 0$
	$v_{P,VL} = 0$	$v_{P,VL} = 0$	$\gamma_{VL} = 0$
	$\gamma_{VL} = 0$	$M_z = 0$	$Q_y = 0$
izvan ravnine zakrivljenosti	$w_{P,VL} = 0$	$w_{P,VL} = 0$	$\beta_{VL} = 0$
	$\beta_{VL} = 0$	$\alpha_{P,VL} = 0$	$\vartheta_{VL} = 0$
	$\alpha_{P,VL} = 0$	$M_y = 0$	$Q_z = 0$
	$\vartheta_{VL} = 0$	$B = 0$	$M_\omega = 0$

Kako je u ovom radu zanemaren utjecaj oblika poprečnog presjeka na vezu moment izvitoperenja - bimoment [2, 3], tako je u tablici 2.1 korišten bimoment B koji je definiran zadnjom jednadžbom u izrazu (2.37). Rubni uvjeti prikazani u tablici 2.1 vrijede i za ravne štapove, za koje vrijedi $R = \infty$.

Jednoliko posmično naprezanje po debljini stijenke $\tau_{x\xi}^c$ u Vlasovljevom modelu ravnog štapa definirano je kao

$$\tau_{x\xi}^c = \frac{Q_y S_z^*}{t I_z} + \frac{Q_z S_y^*}{t I_y} + \frac{M_\omega S_\omega^*}{t I_\omega} \quad (2.49)$$

i nije analizirano u ovom radu zato što su u ovom radu analizirani štapovi istovjetnih rubnih uvjeta na krajevima, pri čemu je u svrhu usporedbe rješenja za naprezanje razmatran poprečni presjek na polovici raspona za kojeg vrijedi $Q_y = Q_z = M_\omega = 0$.

Uzevši u obzir temeljne izraze TBTS [4, 7-16], Vlasovljev model zakrivljenog štapa je također moguće modificirati primjenom sljedećih izraza

$$\begin{aligned} \sigma_x &= \frac{N}{A} + \frac{M_y}{I_y} z - \frac{dQ_z}{dx} \frac{E \kappa_z}{GA} z + \frac{dQ_z}{dx} \frac{E}{GI_y} \int_0^{s_z} \frac{S_y^*}{t} ds - \frac{M_z}{I_z} y - \frac{dQ_y}{dx} \frac{E \kappa_y}{GA} y \\ &+ \frac{dQ_y}{dx} \frac{E}{GI_z} \int_0^{s_y} \frac{S_z^*}{t} ds + \frac{B}{I_\omega} \omega - \frac{dM_\omega}{dx} \frac{E \kappa_\omega}{GI_p} \omega + \frac{dM_\omega}{dx} \frac{E}{GI_\omega} \int_0^s \frac{S_\omega^*}{t} ds \\ M_z^y &= \kappa_{yy} \frac{EI_z}{GA} \frac{dQ_y}{dx} \\ M_y^z &= -\kappa_{zz} \frac{EI_y}{GA} \frac{dQ_z}{dx} \\ B^\omega &= -\kappa_{\omega\omega} \frac{EI_\omega}{GI_p} \frac{dM_\omega}{dx} \\ N^* &= 0. \end{aligned} \quad (2.50)$$

Ovi izrazi, iako opravdaniji, nisu primijenjeni u ovom radu zato što tada analiza kratkih zakrivljenih štapova s utjecajem smicanja postaje znatno složenija.

2.6. Temeljne jednadžbe pri djelovanju opterećenja u ravnini zakrivljenosti

Eliminiranjem obodnog pomaka $u_{M,VL}$ iz sustava dviju diferencijalnih jednadžbi za slučaj opterećenja u ravnini zakrivljenosti (oduzimanjem derivirane druge jednadžbe u izrazu (2.45) od prve jednadžbe podijeljene s R), dobiva se nehomogena parcijalna diferencijalna jednadžba petog reda s konstantnim koeficijentima koja glasi

$$EI_z \left(v_{P,VL}'''''' + 2 \frac{v_{P,VL}''''}{R^2} + \frac{v_{P,VL}''}{R^4} \right) = q_y' - \frac{q_x}{R}. \quad (2.51)$$

U Prilogu D opisan je postupak rješavanja prethodno navedene diferencijalne jednadžbe, a čije rješenje za slučaj konstantnih sila na jedinicu duljine ($q_x = konst.$, $q_y = konst.$) glasi

$$v_{P,VL} = C_1 + (C_2 + C_3\phi) \cos \phi + (C_4 + C_5\phi) \sin \phi - q_x \frac{R^4}{EI_z} \phi \quad (2.52)$$

gdje je $\phi = \tilde{x}/R$, a C_1, \dots, C_5 su konstante integracije koje je potrebno odrediti iz rubnih uvjeta. Obodni pomak $u_{M,VL}$ slijedi integriranjem druge jednadžbe izraza (2.45), primjenom izraza (2.52), te glasi

$$\begin{aligned} u_{M,VL} = C_6 + C_1\phi + \left[C_3 \left(1 - \frac{2I_z}{AR^2} \right) - C_4 - C_5\phi \right] \cos \phi + \\ + \left[C_5 \left(1 - \frac{2I_z}{AR^2} \right) + C_2 + C_3\phi \right] \sin \phi - \frac{R^2 q_y \phi}{AE} - \frac{R^4 q_x \phi^2}{2I_y E} \end{aligned} \quad (2.53)$$

gdje je C_6 također konstanta integracije koju je potrebno odrediti iz rubnih uvjeta.

Kut nagiba tangente na elastičnu liniju γ_{VL} slijedi iz izraza (2.23) i (2.52), moment savijanja u ravnini zakrivljenosti M_z i obodna sila N slijede iz izraza (2.37), (2.52) i (2.53), a radijalna poprečna sila Q_y iz izraza (2.8), te glase

$$\begin{aligned} \gamma_{VL} = v'_{P,VL} &= \frac{1}{R} [(C_3 + C_4 + C_5\phi) \cos \phi + (C_5 - C_2 - C_3\phi) \sin \phi] - q_x \frac{R^3}{EI_z} \\ M_z &= \frac{EI_z}{R^2} (C_1 + 2C_5 \cos \phi - 2C_3 \sin \phi) - q_x R^2 \phi \\ N &= \frac{2EI_z}{R^3} (-C_5 \cos \phi + C_3 \sin \phi) - q_y R \\ Q_y &= \frac{2EI_z}{R^3} (C_3 \cos \phi + C_5 \sin \phi) + q_x R. \end{aligned} \quad (2.54)$$

Prethodni izrazi se mogu iskazati metodom početnih parametara u matričnom obliku kao

$$\mathbf{v}^{\text{ip}} = \mathbf{K}^{\text{ip}} \mathbf{v}_0^{\text{ip}} + \mathbf{I}^{\text{ip}} \quad (2.55)$$

gdje su \mathbf{v}^{ip} , \mathbf{v}_0^{ip} , \mathbf{K}^{ip} i \mathbf{I}^{ip} redom vektor stanja, početni vektor stanja, matrica polja i vektor opterećenja kod štapa koji je opterećen u ravnini zakrivljenosti. Vektor stanja \mathbf{v}^{ip} definiran je kao

$$\mathbf{v}^{\text{ip}} = [Q_y \quad M_z \quad \gamma_{VL} \quad v_{P,VL} \quad N \quad u_{M,VL}]^T \quad (2.56)$$

dok je početni vektor stanja \mathbf{v}_0^{ip} definiran kao

$$\mathbf{v}_0^{\text{ip}} = [Q_{y0} \quad M_{z0} \quad \gamma_{VL0} \quad v_{P,VL0} \quad N_0 \quad u_{M,VL0}]^T. \quad (2.57)$$

Konstante C_1, \dots, C_6 se mogu odrediti u zatvorenom obliku rješavanjem sustava jednadžbi

$$\mathbf{v}^{\text{ip}}|_{x=0} = \mathbf{v}_0^{\text{ip}} \quad (2.58)$$

te glase

$$\begin{aligned} C_1 &= \frac{R^2}{EI_z} (M_{z0} + N_0 R + q_y R^2) \\ C_2 &= v_{P,VL0} - \frac{R^2}{EI_z} (M_{z0} + N_0 R + q_y R^2) \\ C_3 &= \frac{R^3}{2EI_z} (Q_{y0} - q_x R) \\ C_4 &= \gamma_{VL0} R - \frac{R^3}{2EI_z} (Q_{y0} - 3q_x R) \\ C_5 &= -\frac{R^3}{2EI_z} (N_0 + q_y R) \\ C_6 &= u_{M,VL0} + \gamma_{VL0} R + \frac{R(I_z - AR^2)}{AEI_z} Q_{y0} - \frac{R^2(I_z - 2AR^2)}{AEI_z} q_x. \end{aligned} \quad (2.59)$$

Izrazi (2.52) – (2.59) također predstavljaju rješenje Vlasovljevog modela zakrivljenog štapa koji je opterećen u ravnini zakrivljenosti.

Nakon ovih rješenja, može se pristupiti rješavanju temeljnih jednadžbi zbog smicanja pri djelovanju opterećenja u ravnini zakrivljenosti. Prve dvije jednadžbe izraza (2.40) primjenom izraza (2.7) i (2.8) prelaze u

$$\begin{aligned} 0 &= u'_{M,s} - \frac{v_{P,s}}{R} \\ \frac{\kappa_{yy}}{GA} \left(Q'_y + \frac{N}{R} \right) &= \frac{\kappa_{yy}}{GA} \left(-M''_z + \frac{N}{R} \right) = v''_{P,s} + \frac{v_{P,s}}{R^2}. \end{aligned} \quad (2.60)$$

Cilj ovog istraživanja je razvoj jednostavnog analitičkog modela zakrivljenog štapa u kojem je kutna deformacija srednje plohe uzeta u obzir. Stoga je pretpostavljeno da vrijedi:

- a) član $v_{P,S}/R^2$, odnosno $v_{P,VL}/R^2$, zanemariv je u odnosu na član $v''_{P,S}$, odnosno $v''_{P,VL}$ (kod štapova male zakrivljenosti R je višestruko veći od v_P),
- b) član N/R je zanemariv u odnosu na član M''_z zato što je sila na jedinicu duljine q_x izuzeta iz ove analize, a opravdano se može pretpostaviti da daje najveći doprinos iznosu obodne sile N ,
- c) zakret γ_s ne ovisi o rubnim uvjetima,
- d) radijalni pomak $v_{P,S}$ je spriječen u presjeku $\tilde{x} = 0$,
- e) prilikom izračuna pomaka $u_{M,S}$, može se zanemariti vrijednost momenta savijanja M_{z0} u presjeku $\tilde{x} = 0$ ($\phi = 0$) (u predloženom postupku izvitoperenje poprečnog presjeka zbog smicanja je slobodno) i
- f) pomak $u_{M,S}$ ne ovisi o rubnim uvjetima.

Uzevši u obzir pretpostavke (a) i (b), zadnja jednadžba izraza (2.60) prelazi u

$$-\frac{\kappa_{yy}}{GA} M''_z = v''_{P,S}. \quad (2.61)$$

Integriranjem izraza (2.61) te primjenom izraza (2.8) i (2.36), dobiva se

$$\gamma_s = -\frac{\kappa_{yy}}{GA} M'_z + d_1 = -\frac{\kappa_{yy}}{GA} M'_z = \kappa_{yy} \frac{Q_y}{GA} \quad (2.62)$$

gdje je $d_1 = 0$ zbog pretpostavke (c). Izraz (2.62) također je korišten u analizi zakrivljenih štapova koji su opterećeni u ravnini zakrivljenosti i gdje je smicanje uzeto u obzir [66] primjenom Timošenskog modela [37], dok se veze unutarnja sila – pomak korištene u toj analizi [66] razlikuju od istih tih veza korištenih u ovoj analizi.

Integriranjem izraza (2.62) slijedi

$$v_{P,S} = -\kappa_{yy} \frac{M_z}{GA} + d_2 \quad (2.63)$$

gdje se konstanta integracije d_2 dobiva primjenom pretpostavke (d) i vrijedi

$$d_2 = \kappa_{yy} \frac{M_{z0}}{GA}. \quad (2.64)$$

Tada, primjenom izraza (2.63) i (2.64), slijedi

$$v_{P,S} = -\kappa_{yy} \frac{M_z - M_{z0}}{GA}. \quad (2.65)$$

Dodatni obodni pomak zbog smicanja $u_{M,S}$ slijedi iz izraza (2.60) i (2.65), a uzevši u obzir pretpostavku (e) vrijedi

$$u_{M,S} = \int \frac{v_{P,S}}{R} d\tilde{x} + d_3 = - \int \frac{\kappa_{yy}}{RGA} (M_z - M_{z0}) d\tilde{x} + d_3 = - \frac{\kappa_{yy}}{RGA} \int M_z d\tilde{x} \quad (2.66)$$

gdje je $d_3 = 0$ zbog pretpostavke (f). Prethodni izraz primjenom izraza (2.36) i (2.37) te pretpostavke (a) prelazi u

$$\begin{aligned} u_{M,S} &= - \frac{\kappa_{yy}}{RGA} \int EI_z \left(v_{P,VL}'' + \frac{v_{P,VL}}{R^2} \right) d\tilde{x} = - \frac{\kappa_{yy}}{RGA} EI_z \int v_{P,VL}'' d\tilde{x} \\ &= - \frac{\kappa_{yy}}{RGA} EI_z v_{P,VL}' = - \frac{\kappa_{yy}}{RGA} EI_z \gamma_{VL}. \end{aligned} \quad (2.67)$$

Kada polumjer zakrivljenosti teži u beskonačnost, tada zakrivljeni štap prelazi u ravni štap te izrazi (2.62), (2.65) i (2.67) prelaze u izraze TBTS. Tada su savijanje i rastezanje/sabijanje štapa raspregnuti, a vektor stanja \mathbf{v}^{ip} koji je definiran izrazom (2.55) se sastoji od vektora stanja ravnog štapa opterećenog na savijanje i vektora stanja ravnog štapa koji je opterećen na rastezanje. U tom slučaju izrazi (2.62) i (2.65) prelaze u formalno identične izraze za ravni štap, dok za izraz (2.67) vrijedi

$$\lim_{R \rightarrow \infty} u_{M,S} = 0. \quad (2.68)$$

Kako je utjecaj opterećenja koja djeluju u i izvan ravnine zakrivljenosti raspregnut kod zakrivljenog štapa čiji poprečni presjek ima dvije osi simetrije, izraz (2.48) prelazi u

$$\sigma_{\phi}^{ip} = \frac{N}{A} - \frac{M_z}{I_z} y + q_y \frac{E\kappa_{yy}}{GA} y - q_y \frac{E}{GI_z} \int_0^{s_y} \frac{S_z^*}{t} ds \quad (2.69)$$

gdje je σ_{ϕ}^{ip} obodno naprezanje za slučaj opterećenja u ravnini zakrivljenosti.

2.7. Temeljne jednadžbe pri djelovanju opterećenja izvan ravnine zakrivljenosti

Izrazi (2.46) predstavljaju sustav dviju diferencijalnih jednadžbi za slučaj opterećenja izvan ravnine zakrivljenosti, gdje je zanemaren utjecaj smicanja te nije uključen moment čistog uvijanja. U Prilogu E je opisan postupak rješavanja ovog sustava diferencijalnih jednadžbi, a čije rješenje za slučaj konstantnih sila na jedinicu duljine ($q_z = konst.$, $m_\omega = konst.$) glasi

$$w_{P,VL}(x) = C_1 + C_2\phi + C_3\phi^2 + C_4\phi^3 + (C_5 + C_6\phi)\cos\phi + (C_7 + C_8\phi)\sin\phi + \frac{R^6 q_z}{EI_\omega} \left(3 - \phi^2 + \frac{1}{24}\phi^4 \right)$$

$$\alpha_{VL}(x) = \frac{2}{R}C_3 + \frac{6C_4}{R}\phi + \left(D_1 C_8 - \frac{C_5}{R} - \frac{C_6}{R}\phi \right) \cos\phi - \left(D_1 C_6 + \frac{C_7}{R} + \frac{C_8}{R}\phi \right) \sin\phi + \frac{R^2 m_\omega}{EI_y} - q_z \frac{R^3}{EI_\omega} \left[\frac{I_\omega}{I_y} + R^2 \left(2 - \frac{1}{2}\phi^2 \right) \right]$$
(2.70)

gdje je $\phi = \tilde{x}/R$, C_1, \dots, C_8 su konstante integracije koje je potrebno odrediti iz rubnih uvjeta, dok je D_1 konstanta definirana kao

$$D_1 = \frac{2I_y R}{I_y R^2 + I_\omega}$$
(2.71)

Kut nagiba tangente na elastičnu liniju β_{VL} i relativni kut uvijanja ϑ_{VL} slijede iz izraza (2.20), (2.23) i (2.70), moment savijanja izvan ravnine zakrivljenosti M_y i bimoment B slijede iz izraza (2.37) i (2.70), moment izvitoperenja M_ω , koji je jednak ukupnom momentu uvijanja M_p , iz izraza (2.43), a poprečna sila Q_z slijedi iz izraza (2.8). Ovi izrazi izostavljeni su u ovom radu zbog njihove složenosti, a u metodi početnih parametara mogu se iskazati u matričnom obliku kao

$$\mathbf{v}^{\text{op}} = \mathbf{K}^{\text{op}} \mathbf{v}_0^{\text{op}} + \mathbf{I}^{\text{op}}$$
(2.72)

gdje su \mathbf{v}^{op} , \mathbf{v}_0^{op} , \mathbf{K}^{op} i \mathbf{I}^{op} redom vektor stanja, početni vektor stanja, matrica polja i vektor opterećenja za slučaj opterećenja izvan ravnine zakrivljenosti. Vektor stanja \mathbf{v}^{op} definiran je kao

$$\mathbf{v}^{\text{op}} = [Q_z \quad M_y \quad \beta_{VL} \quad w_{P,VL} \quad M_\omega \quad B \quad \vartheta_{VL} \quad \alpha_{VL}]^T$$
(2.73)

dok je početni vektor stanja \mathbf{v}_0^{op} definiran kao

$$\mathbf{v}_0^{\text{op}} = [Q_{z0} \quad M_{y0} \quad \beta_{VL0} \quad w_{P,VL0} \quad M_{\omega0} \quad B_0 \quad \vartheta_{VL0} \quad \alpha_{VL0}]^T$$
(2.74)

Konstante C_1, \dots, C_8 se mogu odrediti u zatvorenom obliku rješavanjem sustava jednadžbi

$$\mathbf{v}^{op}|_{x=0} = \mathbf{v}_0^{op} \quad (2.75)$$

i glase

$$\begin{aligned} C_1 &= w_{P,VL,0} + R\alpha_{VL,0} + \frac{R^4}{EI_\omega} \left(2M_{y0} + \frac{B_0}{R} - 2m_\omega R \right) + \frac{R^4}{EI_y} \left(q_z - \frac{m_\omega}{R} \right) \\ C_2 &= \frac{R^4}{EI_\omega} (2RQ_{z0} - M_{\omega 0}) - R^2 \vartheta_{VL,0} \\ C_3 &= \frac{R^2}{2EI_\omega} (-RM_{y0} - B_0 + R^2 m_\omega) \\ C_4 &= -\frac{R^5}{6EI_\omega} Q_{z0} \\ C_5 &= -\frac{2R^4}{EI_\omega} M_{y0} - \frac{R^3}{EI_\omega} B_0 - R\alpha_{VL,0} - \frac{R^4(3I_y R^2 + I_\omega)}{EI_\omega I_y} q_z + \frac{R^3(2I_y R^2 + I_\omega)}{EI_\omega I_y} m_\omega \\ C_6 &= \frac{R^2(I_y R^2 + I_\omega)}{2EI_\omega I_y} (RQ_{z0} - M_{\omega 0}) \\ C_7 &= -\frac{R^3(5I_y R^2 + I_\omega)}{2EI_\omega I_y} Q_{z0} - R\beta_{VL,0} + R^2 \vartheta_{VL,0} + \frac{R^2(3I_y R^2 + I_\omega)}{2EI_\omega I_y} M_{\omega 0} \\ C_8 &= -\frac{R^2(I_y R^2 + I_\omega)}{2EI_\omega I_y} (M_{y0} + q_z R^2 - m_\omega R). \end{aligned} \quad (2.76)$$

S obzirom da su postavljeni temeljni izrazi bez utjecaja smicanja te da su određena njihova rješenja za slučaj opterećenja izvan ravnine zakrivljenosti, može se pristupiti definiranju dodatnih članova zbog smicanja. Zadnje dvije jednadžbe u izrazu (2.40) također predstavljaju sustav nehomogenih diferencijalnih jednadžbi s konstantnim koeficijentima, a koje primjenom izraza (2.7), (2.8), (2.43) i (2.44) prelaze u

$$-\frac{\kappa_{zz}}{GA} Q'_z = \frac{\alpha_{P,S}}{R} - w_{P,S}'' \quad (2.77)$$

$$\frac{\kappa_{\omega\omega}}{GI_P} \left(M'_\omega - \frac{M_y}{R} \right) = \frac{\kappa_{\omega\omega}}{GI_P} \left(B'' - \frac{M_y}{R} \right) = \alpha_{P,S}'' + \frac{w_{P,S}''}{R}.$$

S ciljem razvoja jednostavnog analitičkog modela zakrivljenog štapa s utjecajem smicanja, prilikom rješavanja sustava jednadžbi (2.77) pretpostavljeno je da vrijedi:

g) član $\alpha_{P,S}/R$, odnosno $\alpha_{P,VL}/R$, zanemariv je u odnosu na član $w_{P,S}''$, odnosno $w_{P,VL}''$ (kod štapova male zakrivljenosti je R višestruko veći od α_P),

h) zakret β_S ne ovisi o rubnim uvjetima,

- i) pomak $w_{P,S}$ je spriječen u presjeku $\tilde{x} = 0$ ($\phi = 0$),
- j) relativni kut uvijanja $\vartheta_{P,S}$ ne ovisi o rubnim uvjetima, i
- k) kut uvijanja $\alpha_{P,S}$ je spriječen u presjeku $\tilde{x} = 0$ ($\phi = 0$).

Uzevši u obzir pretpostavke (g) te izraz (2.37), izraz (2.77) prelazi u

$$\begin{aligned} \frac{\kappa_z}{GA} Q'_z &= w_{P,S}'' \\ \frac{\kappa_{\omega\omega}}{GI_P} \left(B'' - \frac{M_y}{R} \right) &= \frac{\kappa_{\omega\omega}}{GI_P} \left[B'' - \frac{EI_y}{R} \left(\frac{\alpha_{P,VL}}{R} - w_{P,VL}'' \right) \right] = \\ &= \frac{\kappa_{\omega\omega}}{GI_P} \left(B'' + \frac{EI_y}{R} w_{P,VL}'' \right) = \alpha_{P,S}'' + \frac{w_{P,S}''}{R}. \end{aligned} \quad (2.78)$$

Integriranjem prve jednadžbe izraza (2.78), te primjenom izraza (2.36), slijedi

$$w_{P,S}' = -\beta_s = \frac{\kappa_{zz}}{GA} Q_z + d_1 = \frac{\kappa_{zz}}{GA} Q_z \quad (2.79)$$

gdje je $d_1 = 0$ zbog pretpostavke (h).

Integriranjem izraza (2.79), te primjenom izraza (2.8) i (2.43), slijedi

$$w_{P,S} = \frac{\kappa_{zz}}{GA} \left(M_y + \frac{B}{R} \right) + d_2 \quad (2.80)$$

gdje se konstanta integracije d_2 dobiva primjenom pretpostavke (i) te vrijedi

$$d_2 = -\frac{\kappa_{zz}}{GA} \left(M_{y,0} + \frac{B_0}{R} \right) \quad (2.81)$$

gdje su $M_{y,0}$ i B_0 vrijednost momenta savijanja i bimomenta u presjeku $\tilde{x} = 0$ ($\phi = 0$). Tada primjenom izraza (2.80) i (2.81) vrijedi

$$w_{P,S} = \frac{\kappa_{zz}}{GA} \left(M_y - M_{y,0} + \frac{B - B_0}{R} \right). \quad (2.82)$$

Relativni kut uvijanja u ovom postupku slijedi integriranjem druge jednadžbe izraza (2.77) te primjenom izraza (2.36) pa glasi

$$\vartheta_{P,S} = -\kappa_{\omega\omega} \frac{M_\omega}{GI_P} + d_3 = -\kappa_{\omega\omega} \frac{M_\omega}{GI_P} = -\kappa_{\omega\omega} \frac{B'}{GI_P} \quad (2.83)$$

gdje je $d_3 = 0$ zbog pretpostavke (j).

Dodatni kut uvijanja zbog smicanja $\alpha_{P,S}$ slijedi integriranjem izraza (2.83) te primjenom izraza (2.36), to jest

$$\alpha_{P,S} = \frac{\kappa_{\omega\omega}}{GI_p} \left(B + \frac{EI_y}{R} w_{P,VL} \right) - \frac{w_{P,S}}{R} + d_4 \quad (2.84)$$

gdje se konstanta d_4 dobiva iz pretpostavke (k), to jest

$$d_4 = -\frac{\kappa_{\omega\omega} B_0}{GI_p}. \quad (2.85)$$

Tada izraz (2.84), primjenom izraza (2.85), prelazi u

$$\alpha_{P,S} = \frac{\kappa_{\omega\omega}}{GI_p} \left(B - B_0 + \frac{EI_y}{R} w_{P,VL} \right) - \frac{w_{P,S}}{R}. \quad (2.86)$$

Kada polumjer zakrivljenosti teži u beskonačnost, tada zakrivljeni štap prelazi u ravni štap te svi izrazi ovog modela prelaze u izraze TBTS. Tada su savijanje i uvijanje štapa raspregnuti, a vektor stanja \mathbf{v}^{op} koji je definiran izrazom (2.73) se sastoji od vektora stanja ravnog štapa opterećenog na savijanje i od vektora stanja ravnog štapa koji je opterećen na uvijanje. U tom slučaju izrazi (2.79) i (2.83) prelaze u formalno identične izraze, a za izraze (2.82) i (2.86) vrijedi

$$\lim_{R \rightarrow \infty} w_{P,S} = \frac{\kappa_{zz}}{GA} (M_y - M_{y,0}) \quad (2.87)$$

$$\lim_{R \rightarrow \infty} \alpha_{P,S} = \frac{\kappa_{\omega\omega}}{GI_p} (B - B_0).$$

Zbog raspregnutosti opterećenja koja djeluju u ravnini i izvan ravnine zakrivljenosti, izraz (2.48) prelazi u

$$\begin{aligned} \sigma_{\phi}^{op} = & \frac{M_y}{I_y} z + q_z \frac{E \kappa_{zz}}{GA} z - q_z \frac{E}{GI_y} \int_0^{s_z} \frac{S_y^*}{t} ds + \\ & + \frac{B}{I_{\omega}} \omega + m_{\omega} \frac{E \kappa_{\omega\omega}}{GI_p} \omega - m_{\omega} \frac{E}{GI_{\omega}} \int_0^s \frac{S_{\omega}^*}{t} ds \end{aligned} \quad (2.88)$$

gdje je σ_{ϕ}^{op} obodno naprezanje za slučaj opterećenja izvan ravnine zakrivljenosti.

Zanemarivanjem utjecaja zakrivljenosti u predloženom modelu dobiju se izrazi prema TBTS, za otvorene poprečne presjke s dvije osi simetrije. Vlasovljev model ravnog štapa slijedi dodatnim zanemarivanjem utjecaja smicanja. Kada se zanemari utjecaj smicanja kod predloženog postupka, bez obzira na razmatrani slučaj opterećenja, tada svi izrazi postupka predloženog u ovom radu prelaze u Vlasovljeve izraze za štap male zakrivljenosti, pri čemu je iz analize izostavljen moment čistog uvijanja M_t .

3. ZAKRIVLJENI ŠTAPOVI OTVORENOG POPREČNOG PRESJEKA S DVIJE OSI SIMETRIJE

U nastavku teksta ponovo su prikazani prethodno izvedeni dodatni članovi uslijed smicanja, a ukupna rješenja dobivaju se superpozicijom ovih članova i Vlasovljevih rješenja (pri čemu je moment čistog uvijanja M_t zanemaren). Kod opterećenja koje djeluje u ravnini zakrivljenosti vrijedi

$$\begin{aligned} u_{M,s} &= -\frac{\kappa_{yy}}{RGA} EI_z \gamma_{VL} \\ v_{P,s} &= -\kappa_{yy} \frac{M_z - M_{z,0}}{GA} \\ \gamma_s &= \kappa_{yy} \frac{Q_y}{GA} \end{aligned} \tag{3.1}$$

$$\sigma_\phi^{ip} = \frac{N}{A} - \frac{M_z}{I_z} y + q_y \frac{E\kappa_{yy}}{GA} y - q_y \frac{E}{GI_z} \int_0^{s_y} \frac{S_z^*}{t} ds.$$

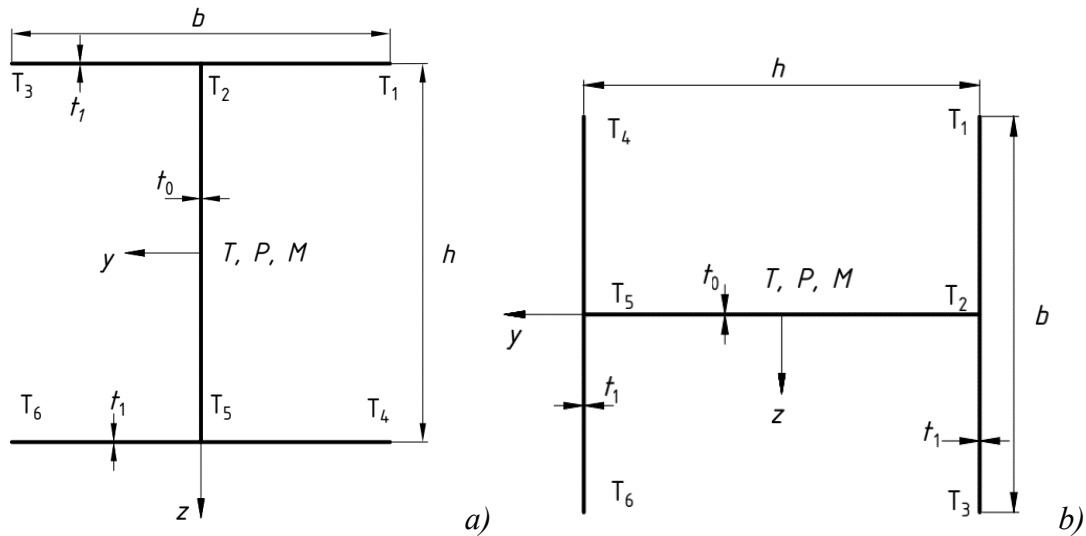
Kod opterećenja koje djeluje izvan ravnine zakrivljenosti vrijedi

$$\begin{aligned} w_{P,s} &= \frac{\kappa_{zz}}{GA} \left(M_y - M_{y,0} + \frac{B - B_0}{R} \right) \\ \beta_s &= -\kappa_{zz} \frac{Q_z}{GA} \\ \alpha_{P,s} &= \frac{\kappa_{\omega\omega}}{GI_p} \left(B - B_0 + \frac{EI_y}{R} w_{P,VL} \right) - \frac{w_{P,s}}{R} \\ \vartheta_s &= -\kappa_{\omega\omega} \frac{M_\omega}{GI_p} \end{aligned} \tag{3.2}$$

$$\begin{aligned} \sigma_\phi^{op} &= \frac{M_y}{I_y} z + q_z \frac{E\kappa_{zz}}{GA} z - q_z \frac{E}{GI_y} \int_0^{s_z} \frac{S_y^*}{t} ds + \\ &+ \frac{B}{I_\omega} \omega + m_\omega \frac{E\kappa_{\omega\omega}}{GI_p} \omega - m_\omega \frac{E}{GI_\omega} \int_0^s \frac{S_\omega^*}{t} ds. \end{aligned}$$

Razmatranjem izraza (3.1) i (3.2), jednoliko raspodijeljeno i koncentrirano opterećenje uzrokuje dodatne pomake zbog smicanja, a dodatni članovi u izrazima za naprezanje ovise samo o raspodijeljenim opterećenjima q_y , q_z i m_ω . Zato je kod parametarske analize u ovom radu stavljen naglasak upravo na prethodno spomenuta raspodijeljena opterećenja.

Analiza provedena u ovom radu ograničena je na srednju liniju I i H poprečnih presjeka s dvije osi simetrije, slika 3.1.



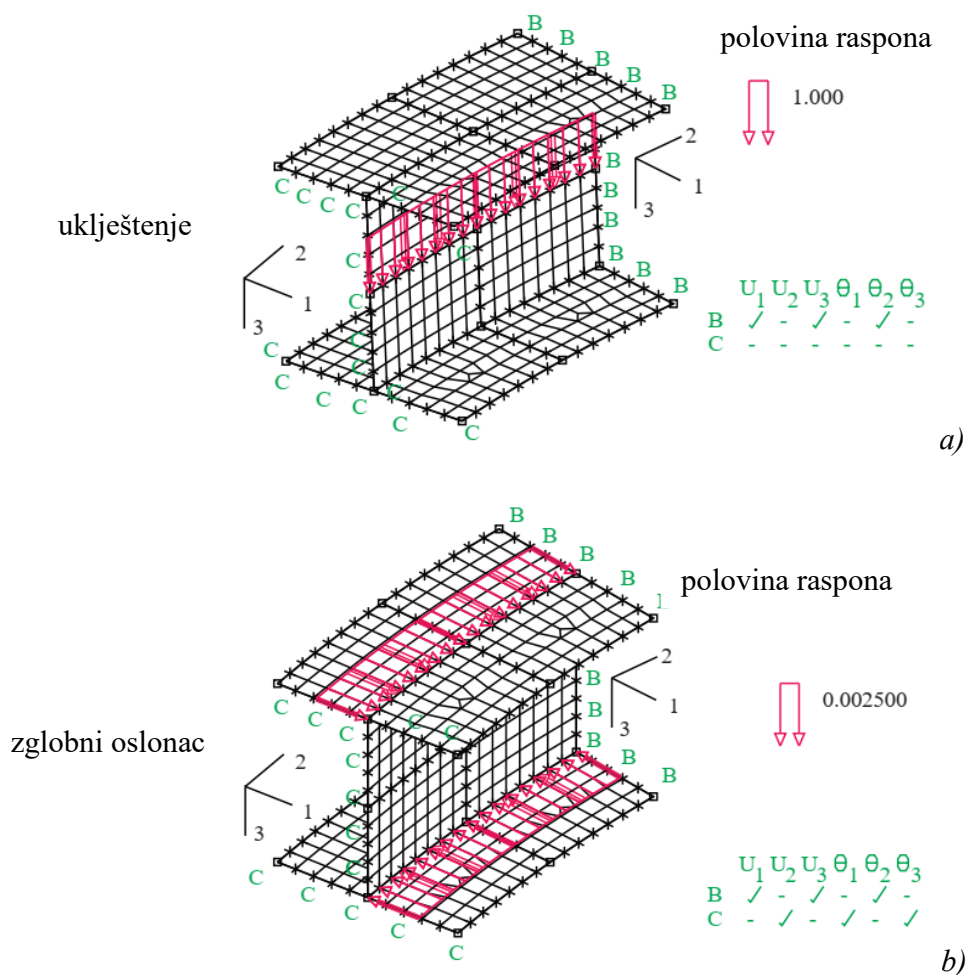
Slika 3.1. Srednja linija poprečnog presjeka s dvije osi simetrije: a) I presjek; b) H presjek.

Kako je čvrstoća I poprečnog presjeka veća za slučaj opterećenja izvan ravnine zakrivljenosti, a H poprečnog presjeka za slučaj opterećenja u ravnini zakrivljenosti, tako je analiza u ovom radu provedena samo za navedene slučajeve opterećenja. Geometrijske značajke I i H poprečnih presjeka navedene su u Prilogu B. Kod ovih poprečnih presjeka se glavna ishodišna točka M i glavi pol P nalaze u težištu T poprečnog presjeka, a zbog toga se svi pomaci u (3.1) i (3.2) odnose na težište T .

U ovom radu analiziran je štap istih rubnih uvjeta na krajevima, a koji je vezan za okolinu ili uklještenjem ili nepomičnim zglobnim osloncem. Zbog toga je, i kod analitičkih i kod numeričkih modela, analizirana samo polovica štapa. Kod svih modela su rubni uvjeti i sile na jedinicu duljine definirani u odnosu na lokalni koordinatni sustav poprečnog presjeka $Txyz$. Također, lokalni koordinatni sustav korišten je prilikom očitavanja rezultata numeričkog modela. Zbog simetrije štapa, u numeričkom modelu na polovici raspona štapa spriječeni su obodni pomaci te zakreti poprečnog presjeka oko y i z osi. U uklještenju su spriječeni svi pomaci i svi zakreti rubnog poprečnog presjeka, slika 3.2.a, bez obzira na slučaj opterećenja. U nepomičnom osloncu, za slučaj opterećenja izvan ravnine zakrivljenosti, spriječeni su svi poprečni pomaci te kut uvijanja rubnog poprečnog presjeka, slika 3.2.b. U nepomičnom osloncu, za slučaj opterećenja u ravnini zakrivljenosti, dodatno je spriječen obodni pomak težišta rubnog poprečnog presjeka, slika 3.3.

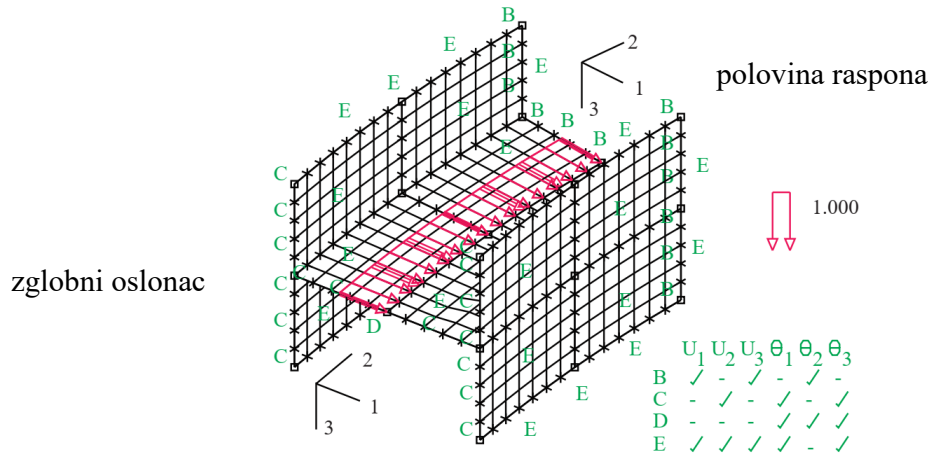
Prilikom analize štapa H poprečnog presjeka opterećenog u ravnini zakrivljenosti, bez obzira na oslonce, spriječeno je uvijanje štapa s ciljem ispunjenja prve pretpostavke. U stvarnim konstrukcijama ovakvog tipa, ovo ograničenje osigurava se postavljanjem dijafragmi u određenim presjecima koje će time osigurati nepromjenjivost njihovog oblika.

Verifikacija predloženog modela provedena je usporedbom s numeričkim rezultatima, a koji su dobiveni primjenom metode konačnih elemenata uz upotrebu linearnih ljuskastih konačnih elemenata s četiri čvora u programskom paketu ADINA [67]. Kod numeričkog modela I poprečnog presjeka sila na jedinicu duljine q_z modelirana je u obliku vertikalnog opterećenja koje je okomito na ravninu zakrivljenosti ($q_z^{FEM} = q_z$), a koje djeluje duž težišne linije i što je pokazano na slici 3.2.a. Moment na jedinicu duljine m_ω modeliran je primjenom sprega radijalnih sila na jedinicu duljine ($q_y^{FEM} = m_\omega/h$), a koje djeluju u spojevima pojasa i struka i što je pokazano na slici 3.2.b.



Slika 3.2. Opterećenje na jedinicu duljine i rubni uvjet u FEM modelu štapa I presjeka: a) opterećenje q_z i uklještenje; b) opterećenje m_ω i zglobni oslonac.

Kod numeričkog modela H poprečnog presjeka koji je opterećen u ravnini zakrivljenosti, radijalna sila na jedinicu duljine q_y definirana je u odnosu na težišnu liniju ($q_y^{FEM} = q_y$) i što je pokazano na slici 3.3.



Slika 3.3. Zglobni oslonac i radijalna sila na jedinicu duljine q_y u FEM modelu štapa H presjeka.

Za koordinatne sustave i osi prikazane na slikama 2.2, 3.2 i 3.3 vrijedi: koordinatna os 1 odgovara radijalnoj osi y , os 2 odgovara obodnoj osi x dok os 3 odgovara osi z koja je okomita na ravninu zakrivljenosti. Znak "-" na slikama 3.2 i 3.2 označava spriječeni pomak, dok se slova B, C, D i E odnose na rubne uvjete numeričkog modela. Poprečni presjek na slikama 3.2 i 3.3 gdje je postavljen rubni uvjet B predstavlja polovicu raspona štapa, a poprečni presjek u kojem je postavljen uvjet C predstavlja rubni presjek štapa ($\tilde{x} = \phi = 0$). Rubni uvjet E predstavlja spriječeno uvijanje štapa po plohama, slika 3.3.

Geometrijske značajke I i H poprečnih presjeka s dvije osi simetrije analiziranih u ovom radu, slika 3.1, jednake su [7]: $t_0 = t_1 = t = 10$ mm, $b/t = 40$, $h/b = 1$, dok su usvojene materijalne karakteristike za čelik $\nu = 0.3$ i $E = 210$ GPa. Usvojena opterećenja na jedinicu duljine su $q_z = 1$ N/mm i $m_\omega = 1$ N, za slučaj opterećenja izvan ravnine zakrivljenosti, te $q_y = 1$ N/mm, za slučaj opterećenja u ravnini zakrivljenosti. Utjecaj obodne sile na jedinicu duljine q_x zanemaren je i izostavljen u ovom radu. Duljina i polumjer zakrivljenosti štapa definirani su odnosima L/h i R/h , tim redoslijedom. Kod numeričkih modela prosječna širina i duljina stranice konačnog elementa ljuske su deset milimetara, što također odgovara debljini elementa, bez obzira na razmatrani problem.

Donja granica duljine štapa u parametarskoj analizi usvojena je u iznosu od $L/h = 3$ zato što su rezultati numeričkog modela nepouzdana kod kraćih štapova. Kod kraćih štapova utjecaj smicanja još je izraženiji, ali je upitna njihova praktična primjena. Gornja granica zakrivljenosti štapa u provedenoj parametarskoj analizi usvojena je u iznosu od $R/h = 30$, a koja se odnosi na malo zakrivljeni štap koji je sličan ravnom štapu. Predloženi postupak, sukladno drugom i trećem ograničenju, primjenjiv je na kratke i relativno kratke štapove male zakrivljenosti za koje vrijedi $L/h \leq 5$ i $R/h \geq 10$. S obzirom na nedostatak bilo kakvih rješenja vezanih na kratke zakrivljene štapove i s ciljem ispitivanja granica između štapa male i velike zakrivljenosti te pojednostavljenja korištenih u ovom radu, donja granica zakrivljenosti štapa u parametarskoj analizi usvojena je kao $R/h = 8$. Osim toga, prema [63] Vlasovljevi model malo zakrivljenog štapa [5] djelomično je primjenjiv pri analizi štapova srednje zakrivljenosti. Usprkos ograničenju $L/h \leq 5$, gornja granica duljine štapa u ovoj analizi usvojena je kao $L/h = 8$ s ciljem ispitivanja utjecaja smicanja na duljinu zakrivljenog štapa, budući da ni takva istraživanja nisu dosad bila provedena. Pri tome, treba imati na umu da se moment čistog uvijanja mora uzeti u obzir kod ravnih štapova za koje vrijedi $L/h > 5$.

3.1. I poprečni presjek s dvije osi simetrije pri djelovanju opterećenja izvan ravnine zakrivljenosti

U ovoj analizi ispitan je utjecaj opterećenja q_z i m_ω na štap I poprečnog presjeka s dvije osi simetrije, a koji je vezan za okolinu ili uklještenjem ili nepomičnim zglobnim osloncem na oba svoja kraja. U nastavku teksta, prilikom parametarske analize i verifikacije predloženog modela, korišten je faktor utjecaja smicanja koji predstavlja omjer razmatrane fizikalne veličine na sredini raspona štapa i analogne fizikalne veličine određene primjenom Vlasovljevog pristupa na zakrivljene štapove. Faktor utjecaja smicanja na progib i faktor utjecaja smicanja na kut uvijanja za postupak predstavljen u ovom radu, redom η_w^s i η_α^s , te za numerički model, redom η_w^{FEM} i η_α^{FEM} , tada glase

$$\begin{aligned}\eta_w^s &= \frac{w_p}{w_{p,VL}} \left(\tilde{x} = \frac{L}{2} \right) = \frac{w_{p,VL} + w_{p,S}}{w_{p,VL}} \left(\tilde{x} = \frac{L}{2} \right) = 1 + \frac{w_{p,S}}{w_{p,VL}} \left(\tilde{x} = \frac{L}{2} \right) \\ \eta_\alpha^s &= \frac{\alpha_p}{\alpha_{p,VL}} \left(\tilde{x} = \frac{L}{2} \right) = \frac{\alpha_{p,VL} + \alpha_{p,S}}{\alpha_{p,VL}} \left(\tilde{x} = \frac{L}{2} \right) = 1 + \frac{\alpha_{p,S}}{\alpha_{p,VL}} \left(\tilde{x} = \frac{L}{2} \right) \\ \eta_w^{FEM} &= \frac{w_p^{FEM}}{w_{p,VL}} \left(\tilde{x} = \frac{L}{2} \right) \quad \eta_\alpha^{FEM} = \frac{\alpha_p^{FEM}}{\alpha_{p,VL}} \left(\tilde{x} = \frac{L}{2} \right)\end{aligned}\tag{3.3}$$

gdje α_p^{FEM} ($\tilde{x} = L/2$) predstavlja prosječnu vrijednost kuta uvijanja na polovici raspona štapa u numeričkom modelu, a određena je s pomoću horizontalnih pomaka točaka T_1 , T_3 , T_4 i T_6 prikazanih na slici 3.1.a i prve jednadžbe izraza (2.25) te je definirana kao

$$\alpha_p^{FEM} = \frac{v_{T_4}^{FEM} - v_{T_1}^{FEM} + v_{T_6}^{FEM} - v_{T_3}^{FEM}}{2h}. \quad (3.4)$$

Faktori utjecaja smicanja na obodno naprezanje za pristup predstavljen u ovom radu i za numerički model, redom η_σ^S i η_σ^{FEM} , glase

$$\eta_\sigma^S = \frac{\sigma_\phi^{op}}{\sigma_{\phi,VL}^{op}} \left(\tilde{x} = \frac{L}{2} \right), \quad \eta_\sigma^{FEM} = \frac{\sigma_\phi^{FEM}}{\sigma_{\phi,VL}^{FEM}} \left(\tilde{x} = \frac{L}{2} \right) \quad (3.5)$$

gdje Vlasovljevi izrazi za obodno naprezanje $\sigma_{\phi,VL}^{op}$ slijedi iz izraza (2.47) i glasi

$$\sigma_{\phi,VL}^{op} = \frac{M_y}{I_y} z + \frac{B}{I_\omega} \omega. \quad (3.6)$$

Faktori utjecaja smicanja, (3.5), odnose se na ekstremne vrijednosti obodnog naprezanja u srednjoj liniji gornjeg pojasa na polovici raspona štapa, to jest na obodno naprezanje u točki T_1 , T_2 ili T_3 (slika 3.1). Položaj prethodno spomenute ekstremne vrijednosti kod razmatranog štapa I poprečnog presjeka ovisi o odnosima L/h i R/h , a također vrijedi: $\sigma_\phi^{T_1} = -\sigma_\phi^{T_4}$, $\sigma_\phi^{T_2} = -\sigma_\phi^{T_5}$ i $\sigma_\phi^{T_3} = -\sigma_\phi^{T_6}$. Zato je u svakom numeričkom modelu određena točka s ekstremnom vrijednošću obodnog naprezanja, a zatim su određeni faktori utjecaja smicanja na naprezanje u toj točki. Relativne pogreške, kako predloženog pristupa tako i Vlasovljevog modela, u odnosu na numerički model slijede na temelju izraza (3.3) i (3.5) te glase

$$\rho_w^S = 100 \left(\frac{\eta_w^S}{\eta_w^{FEM}} - 1 \right), \quad \rho_\alpha^S = 100 \left(\frac{\eta_\alpha^S}{\eta_\alpha^{FEM}} - 1 \right), \quad \rho_\sigma^S = 100 \left(\frac{\eta_\sigma^S}{\eta_\sigma^{FEM}} - 1 \right), \quad (3.7)$$

$$\rho_{w,VL}^S = 100 \left(\frac{1}{\eta_w^{FEM}} - 1 \right), \quad \rho_{\alpha,VL}^S = 100 \left(\frac{1}{\eta_\alpha^{FEM}} - 1 \right), \quad \rho_{\sigma,VL}^S = 100 \left(\frac{1}{\eta_\sigma^{FEM}} - 1 \right).$$

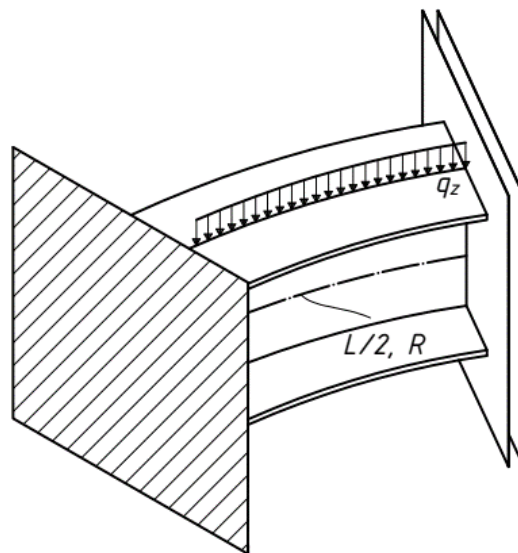
U ovoj analizi također je ispitan utjecaj zakrivljenosti usporedbom rješenja za zakrivljeni štap duljine L , odnosno ravni štap iste duljine, za isti slučaj opterećenja i istovjetne rubne uvjete. Faktor utjecaja zakrivljenosti η^{RS} predstavlja odnos razmatrane fizikalne veličine dobivene predloženim postupkom i odgovarajuće fizikalne veličine ravnog štapa prema TBTS te glasi

$$\eta_w^{RS} = \frac{w_P}{\lim_{R \rightarrow \infty} w_P}, \quad \eta_\alpha^{RS} = \frac{\alpha_P}{\lim_{R \rightarrow \infty} \alpha_P}, \quad \eta_\sigma^{RS} = \frac{\sigma_\phi^{op}}{\lim_{R \rightarrow \infty} \sigma_\phi^{op}}. \quad (3.8)$$

3.1.1. Utjecaj raspodijeljenog opterećenja silama na jedinicu duljine, q_z , na I poprečni presjek

Uklješteni štap I poprečnog presjeka opterećen s q_z

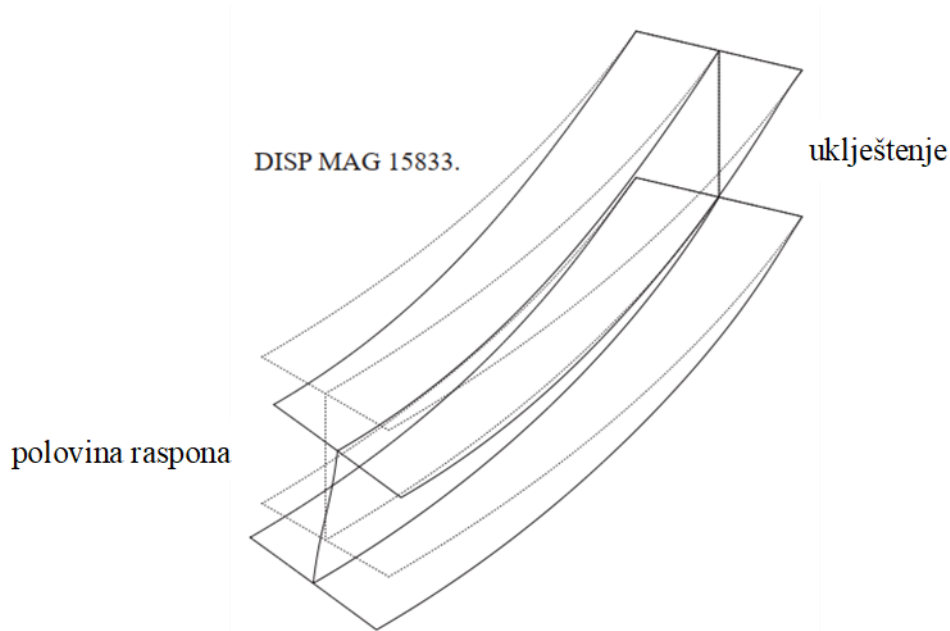
Na slici 3.4 shematski je prikazana polovica štapa I poprečnog presjeka s dvije osi simetrije, a koji je uklješten na oba kraja i koji je opterećen silom na jedinicu duljine q_z . Na slici 3.5 prikazani su deformirani (neprekidna linija) i nedeformirani (crtkana linija) numerički model razmatranog štapa ($L/h = 8$ i $R/h = 10$), gdje DISP MAG označava faktor povećanja pomaka. Pogled na deformiranu i nedeformiranu konfiguraciju izmijenjen je u svim ovim slikama zbog bolje preglednosti. Pogled je uvijek sa strane polovine raspona štapa.



Slika 3.4. Uklješteni štap I presjeka opterećen silom na jedinicu duljine q_z .

U tablicama 3.1 i 3.2 prikazani su faktori utjecaja smicanja na obodno naprezanje, η_{σ}^s za analitički model i η_{σ}^{FEM} za numerički model. U tablici 3.1 dodatno su označene točke gornjeg pojasa I poprečnog presjeka, T_2 i T_3 sa slike 3.1.a, u kojima se pojavljuje maksimalna vrijednost obodnog naprezanja u gornjem pojasu na polovici raspona štapa. Osim toga, u tablici 3.1 prikazani su faktori utjecaja smicanja na normalno naprezanje kod ravnog štapa, gdje vrijedi $R/h = \infty$. Faktori utjecaja smicanja prikazani u tablici 3.2 također se odnose na prethodno opisane točke T_2 i T_3 .

Raspodjele obodnog naprezanja u donjem pojasu suprotnog su predznaka u odnosu na raspodjele obodnog naprezanja u gornjem pojasu kod I poprečnog presjeka, za slučajeve opterećenja i oslonaca razmatrane u ovom potpoglavlju. Zbog toga je daljnja analiza obodnog naprezanja u donjem pojasu na polovici raspona štapa izostavljena u ovom potpoglavlju.



Slika 3.5. Deformirani i nedeformirani numerički model uklještenog štapa I presjeka opterećenog s q_z .

Tablica 3.1. Faktor η_σ^s uklještenog štapa I presjeka opterećenog s q_z .

	η_σ^s				
	$R/h = 8$	$R/h = 10$	$R/h = 20$	$R/h = 30$	$R/h = \infty$
$L/h = 3$	1,5192*	1,5165*	1,5129*	1,5122*	1,5117*
$L/h = 4$	1,3007*	1,2961*	1,2899*	1,2887*	1,2878*
$L/h = 5$	0,9121	0,9086	1,1874*	1,1856*	1,1842* 0,8722
$L/h = 6$	0,9419	0,9404	0,9325	0,9274	0,9112
$L/h = 7$	0,9579	0,9577	0,9532	0,9495	0,9348
$L/h = 8$	0,9675	0,9679	0,9659	0,9632	0,9500

Napomena: * označava faktor η_σ^s u točki T_2 , a u suprotnom se η_σ^s odnosi na točku T_3 .

Tablica 3.2. Faktor η_σ^{FEM} uklještenog štapa I presjeka opterećenog s q_z .

	η_σ^{FEM}			
	$R/h = 8$	$R/h = 10$	$R/h = 20$	$R/h = 30$
$L/h = 3$	1,4755*	1,4735*	1,4710*	1,4706*
$L/h = 4$	1,2711*	1,2686*	1,2667*	1,2665*
$L/h = 5$	0,8997	0,8930	1,1688*	1,1689*
$L/h = 6$	0,9408	0,9316	0,9177	0,9111
$L/h = 7$	0,9738	0,9579	0,9414	0,9365
$L/h = 8$	1,0050	0,9809	0,9561	0,9520

Napomena: * označava faktor η_σ^{FEM} u točki T_2 , a u suprotnom se η_σ^{FEM} odnosi na točku T_3 .

U tablici 3.3 prikazane su relativne pogreške u postotcima predloženog postupka u odnosu na numerički model za maksimalnu vrijednost obodnog naprezanja u gornjem pojasu na polovici raspona zakrivljenog štapa, ρ_{σ}^S . Relativne pogreške prikazane u tablici 3.3 također se odnose na točke navedene u tablici 3.1.

Tablica 3.3. Relativna pogreška ρ_{σ}^S uklještenog štapa I presjeka opterećenog s q_z .

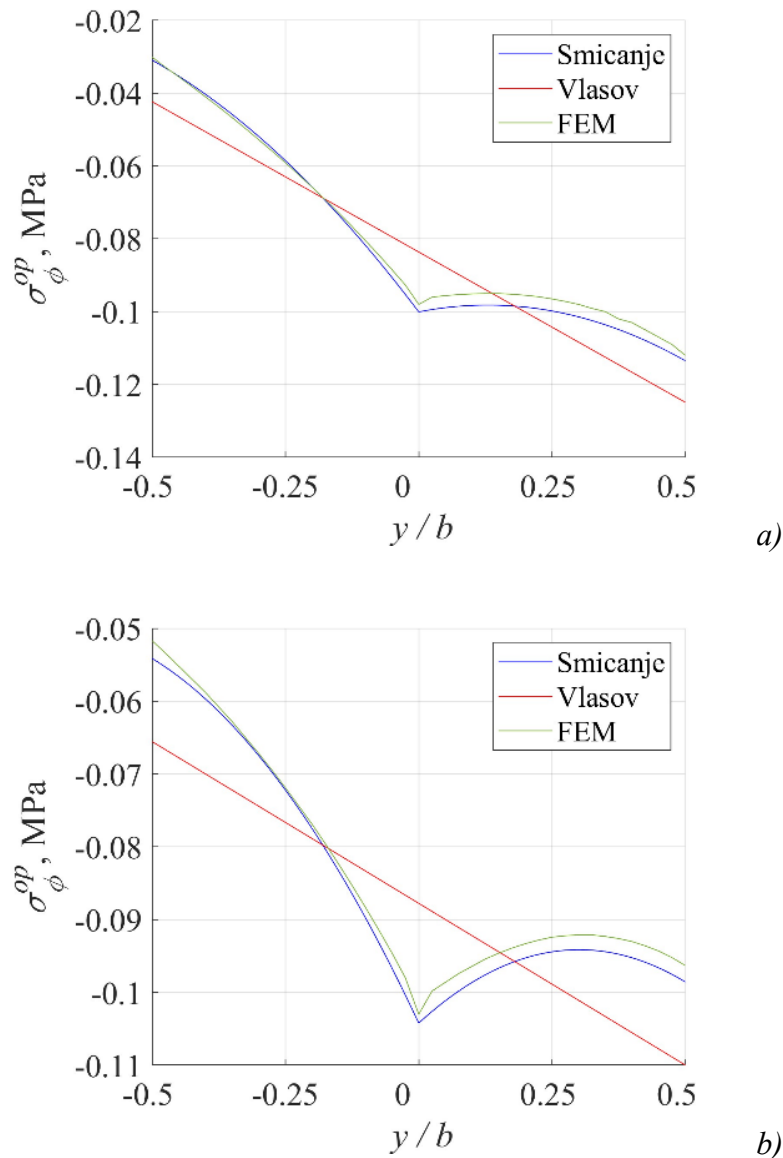
	$\rho_{\sigma}^S, [\%]$			
	$R/h = 8$	$R/h = 10$	$R/h = 20$	$R/h = 30$
$L/h = 3$	2,9617*	2,9182*	2,8484*	2,8288*
$L/h = 4$	2,3287*	2,1677*	1,8315*	1,7529*
$L/h = 5$	1,3782	1,7469	1,5914*	1,4287*
$L/h = 6$	0,1169	0,9446	1,6127	1,7890
$L/h = 7$	-1,6328	-0,0209	1,2535	1,3881
$L/h = 8$	-3,7313	-1,3253	1,0250	1,1765

Napomena: * označava relativnu pogrešku ρ_{σ}^S u točki T_2 , a u suprotnom se ρ_{σ}^S odnosi na točku T_3

Iz tablica 3.1 i 3.2 vidljivo je da se za razmatrani problem utjecaj smicanja na obodno naprezanje mora uzeti u obzir, pogotovo kod vrlo kratkih štapova. Relativna pogreška predloženog postupka ρ_{σ}^S u većini slučajeva manja je od tri posto, tablica 3.3, i značajno je manja od relativne pogreške Vlasovljevog modela $\rho_{\sigma,VL}^S$, a koja slijedi primjenom izraza (3.7) i faktora η_{σ}^{FEM} koji je prikazan u tablici 3.2. Tako za $L/h = 3$ i $R/h = 10$, relativna pogreška Vlasovljevog modela je $\rho_{\sigma,VL}^S = 100(1/1,4735 - 1)\% = -32,1343\%$, a relativna pogreška predloženog postupka tada iznosi $\rho_{\sigma}^S = 2,9182\%$. Relativna pogreška Vlasovljevog modela u nastavku teksta izostavljena je zbog njezine jednostavnosti izračuna iz faktora utjecaja smicanja numeričkog modela u odnosu na Vlasovljev model.

Iz priloženih rezultata slijedi da se maksimalno obodno naprezanje u gornjem pojasu na polovici raspona zakrivljenog štapa pojavljuje u različitim točkama te ovisi o geometriji štapa (odnosi R/h i L/h). Kod ravnih štapova koji su opterećeni sa silom na jedinicu duljine q_z , slika 1.1.a, najveće normalno naprezanje javlja se u točki T_2 , a normalna naprezanja u točkama T_1 i T_3 su jednaka. Kod razmatranog problema na polovici raspona kratkog štapa ($L/h \leq 4$) najveće obodno naprezanje javlja se u točki T_2 , a kod duljih štapova ($L/h > 5$) najveće obodno naprezanje pojavljuje se u točki T_3 . Kod zakrivljenih štapova za koje vrijedi $L/h = 5$, kao što je pokazano na slici 3.6 i u tablici 3.1, s porastom odnosa R/h najveće obodno naprezanje u numeričkom modelu i predloženom postupku premješta se iz točke T_3 u točku T_2 .

Na slici 3.6 prikazana je raspodjela obodnog naprezanja σ_{ϕ}^{op} u gornjem pojasu na polovici raspona štapa kod dva relativno kratka štapa ($L/h = 5$) koji imaju različite polumjere zakrivljenosti ($R/h = 10$ i $R/h = 20$). Kod zakrivljenih štapova vrijedi $|\sigma_{\phi}^{T_1}| \neq |\sigma_{\phi}^{T_3}|$, kao što je prikazano na slici 3.6. Predloženi postupak uspješno aproksimira numeričku raspodjelu obodnog naprezanja u gornjem pojasu, za razliku od Vlasovljeve raspodjele koja je linearna. Raspodjele obodnog naprezanja koje su prikazane na slici 3.6 s porastom polumjera R prelaze u raspodjele ravnog štapa, to jest smanjuje se nagib raspodjela obodnog naprezanja.



Slika 3.6. Raspodjela obodnog naprezanja σ_{ϕ}^{op} u gornjem pojasu ukliještenog štapa I presjeka opterećenog silom na jedinicu duljine q_z ($L/h = 5$, $\tilde{x}/L = 0.5$): a) $R/h = 10$; b) $R/h = 20$.

Kod zakrivljenih štapova za koje vrijedi $L/h > 6$, najveće obodno naprezanje u gornjem pojasu na polovici raspona štapa također se premješta iz točke T_3 u točku T_2 , a to se događa pri velikim odnosima R/h , odnosno vrlo malim zakrivljenostima.

U tablicama 3.4 i 3.5 prikazani su faktori utjecaja smicanja na progib w_P , η_w^S za analitički model i η_w^{FEM} za numerički model, a u tablici 3.4 također su prikazani faktori utjecaja smicanja na progib w_P kod ravnog štapa. U tablici 3.6 prikazane su relativne pogreške progiba u postocima između predloženog postupka i numeričkog modela, ρ_w^S .

Tablica 3.4. Faktor η_w^S ukliještenog štapa I presjeka opterećenog s q_z .

	η_w^S				
	$R/h = 8$	$R/h = 10$	$R/h = 20$	$R/h = 30$	$R/h = \infty$
$L/h = 3$	9,9521	10,0084	10,0859	10,1005	10,1123
$L/h = 4$	5,9048	5,9790	6,0871	6,1083	6,1257
$L/h = 5$	4,0062	4,0905	4,2271	4,2561	4,2804
$L/h = 6$	2,9728	3,0544	3,2086	3,2457	3,2780
$L/h = 7$	2,3636	2,4325	2,5884	2,6326	2,6737
$L/h = 8$	1,9855	2,0389	2,1824	2,2314	2,2814

Tablica 3.5. Faktor η_w^{FEM} ukliještenog štapa I presjeka opterećenog s q_z .

	η_w^{FEM}			
	$R/h = 8$	$R/h = 10$	$R/h = 20$	$R/h = 30$
$L/h = 3$	9,8738	9,9267	9,9993	10,013
$L/h = 4$	5,8590	5,9298	6,0323	6,0524
$L/h = 5$	3,9797	4,0618	4,1934	4,2211
$L/h = 6$	2,9551	3,0355	3,1865	3,2224
$L/h = 7$	2,3508	2,4181	2,5726	2,6159
$L/h = 8$	1,9783	2,0276	2,1699	2,2186

Tablica 3.6. Relativna pogreška ρ_w^S ukliještenog štapa I presjeka opterećenog s q_z .

	$\rho_w^S, [\%]$			
	$R/h = 8$	$R/h = 10$	$R/h = 20$	$R/h = 30$
$L/h = 3$	0,7930	0,8230	0,8661	0,8739
$L/h = 4$	0,7817	0,8297	0,9084	0,9236
$L/h = 5$	0,6659	0,7066	0,8036	0,8292
$L/h = 6$	0,5990	0,6226	0,6936	0,7231
$L/h = 7$	0,5445	0,5955	0,6142	0,6384
$L/h = 8$	0,3639	0,5573	0,5761	0,5769

S obzirom na tablice 3.5 i 3.6, za razmatrani problem se utjecaj smicanja na progib w_P također mora uzeti u obzir, pri čemu je utjecaj smicanja na progib značajniji od utjecaja smicanja na obodno naprezanje, tablice 3.1 do 3.6. Relativna pogreška progiba kod predloženog modela ρ_w^s je unutar jedan posto, tablica 3.6, a prema tablici 3.5 relativna pogreška progiba kod Vlasovljevog modela je značajna (pogotovo kod vrlo kratkih štapova).

Kao što se može vidjeti u tablici 3.4, faktor η_w^s blago raste s porastom odnosa R/h i manji je od faktora utjecaja smicanja na progib ravnog štapa. Ovo je posljedica početne zakrivljenosti nedeformirane težišne linije i zbog toga se kontura poprečnog presjeka pri djelovanju razmatranog slučaja opterećenja istodobno translacija u smjeru osi z i rotira oko glavnog pola P , bez obzira na oslonce. Tada kod zakrivljenog štapa kutna deformacija srednje plohe, to jest smicanje, utječe i na kut uvijanja α_P i na progib w_P . Kod ravnih štapova koji su opterećeni s q_z i čiji poprečni presjek ima dvije osi simetrije, slika 1.1a, pri djelovanju opterećenja štap se savija bez uvijanja, a smicanje tada utječe samo na progib. Upravo zbog toga, faktor utjecaja smicanja na progib kod ravnog štapa veći je od faktora utjecaja smicanja kod zakrivljenog štapa. Razlika između ova dva faktora smanjuje se s porastom odnosa R/h , što je i vidljivo u tablici 3.4.

U tablicama 3.7 i 3.8 prikazani su faktori utjecaja smicanja na kut uvijanja α_P , η_α^s za analitički model i η_α^{FEM} za numerički model, a u tablici 3.9 prikazane su relativne pogreške kuta uvijanja u postocima između predloženog postupka i numeričkog modela, ρ_α^s . Faktor η_α^s ravnog štapa izostavljen je u tablici 3.7 zato što kod ravnog štapa, za slučaj razmatranog opterećenja i poprečnog presjeka, ne dolazi do uvijanja poprečnog presjeka.

Tablica 3.7. Faktor η_α^s ukliještenog štapa I presjeka opterećenog s q_z .

	η_α^s			
	$R/h = 8$	$R/h = 10$	$R/h = 20$	$R/h = 30$
$L/h = 3$	3,1865	3,1898	3,1943	3,1951
$L/h = 4$	1,7437	1,7555	1,7713	1,7743
$L/h = 5$	1,2646	1,2904	1,3249	1,3313
$L/h = 6$	1,0446	1,0886	1,1477	1,1587
$L/h = 7$	0,9082	0,9737	1,0623	1,0789
$L/h = 8$	0,8014	0,8908	1,0132	1,0362

Tablica 3.8. Faktor η_{α}^{FEM} uklještenog štapa I presjeka opterećenog s q_z .

	η_{α}^{FEM}			
	$R/h = 8$	$R/h = 10$	$R/h = 20$	$R/h = 30$
$L/h = 3$	1,3980	1,4131	1,4346	1,4388
$L/h = 4$	1,2039	1,2247	1,2570	1,2636
$L/h = 5$	1,0958	1,1182	1,1581	1,1671
$L/h = 6$	1,0359	1,0549	1,0978	1,1090
$L/h = 7$	1,0077	1,0188	1,0580	1,0709
$L/h = 8$	1,0007	1,0015	1,0307	1,0443

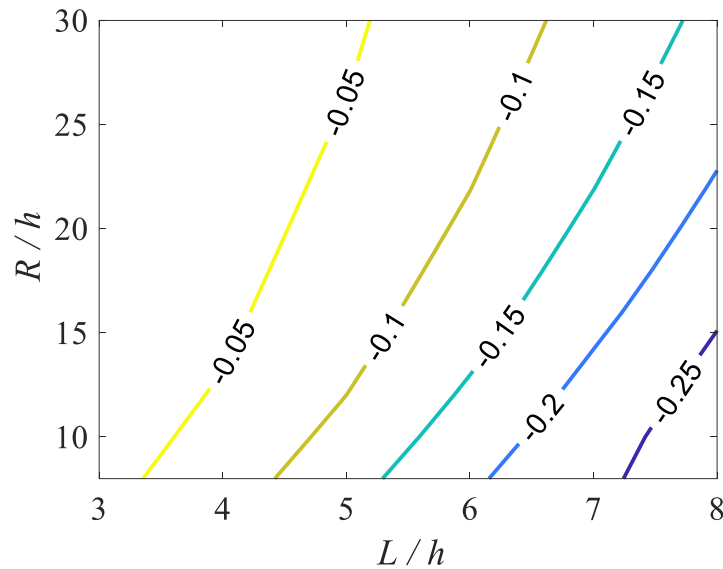
Tablica 3.9. Relativna pogreška ρ_{α}^s uklještenog štapa I presjeka opterećenog s q_z .

	ρ_{α}^s , [%]			
	$R/h = 8$	$R/h = 10$	$R/h = 20$	$R/h = 30$
$L/h = 3$	127,9328	125,7307	122,6614	122,0670
$L/h = 4$	44,8376	43,3412	40,9149	40,4163
$L/h = 5$	15,4043	15,3997	14,4029	14,0691
$L/h = 6$	0,8398	3,1946	4,5455	4,4815
$L/h = 7$	-9,8740	-4,4268	0,4064	0,7470
$L/h = 8$	-19,9161	-11,0534	-1,6979	-0,7756

Kao što se može vidjeti u tablici 3.8, smicanje se mora uzeti u obzir kod razmatranog problema, a procjene kuta uvijanja kod predloženog postupka općenito su lošije od Vlasovljevog modela i što se može vidjeti usporedbom rezultata prikazanih u tablicama 3.7 do 3.9. Međutim, važno je naglasiti kako ni Vlasovljev model, naročito za kraće štapove, ne procjenjuje dobro vrijednosti kuta uvijanja. Ovaj nedostatak predloženog modela vjerojatno je posljedica pojednostavljenja temeljnih jednadžbi zbog smicanja, te su potreba daljnja poboljšanja u predloženom modelu.

Prema izrazu (2.25), utjecaj kuta uvijanja α_p na pomak w u smjeru koordinatne osi z kod razmatranog poprečnog presjeka (slika 3.1.a) najveći je u točkama T_1 , T_3 , T_4 i T_6 i za koje vrijedi $y = \pm b/2$. Stoga je na slici 3.7, za razmatrani problem na polovici raspona štapa, prikazan udio vertikalnog pomaka uslijed kuta uvijanja α_p u ukupnom vertikalnom pomaku rubnih točaka poprečnog presjeka kao omjer članova $b\alpha_p^{FEM}/2$ i w_p^{FEM} . Iz slike je vidljivo da udio vertikalnih pomaka zbog uvijanja, $(b\alpha_p^{FEM}/2)/w_p^{FEM}$, raste s povećanjem duljine štapa, odnosno odnosa L/h .

Sukladno izrazu (2.25) i rezultatima koji su prikazani na slici 3.7, progib w_p dominantna je veličina kod pomaka proizvoljne točke S u smjeru osi z na polovici raspona štapa (pogotovo kod vrlo kratkih štapova). Kako predloženi postupak odlično procjenjuje progib w_p , za



Slika 3.7. Odnos $(b\alpha_p^{FEM}/2)/w_p^{FEM}$ ukliještenog štapa I presjeka opterećenog silom na jedinicu duljine q_z .

razliku od Vlasovljevog modela gdje su ta odstupanja značajna i što je pokazano u tablicama 3.4 do 3.6, prethodno spomenuta pogreška u procjeni kuta uvijanja α_p iz tog razloga može se smatrati manje utjecajnom za razmatrani slučaj opterećenja.

Sukladno rezultatima koji su prikazani u tablicama 3.1 do 3.6, predloženi postupak odlično predviđa progib i obodno naprezanje, pri čemu je utjecaj smicanja izraženiji kod progiba nego kod obodnog naprezanja. Faktori utjecaja smicanja zakrivljenog kratkog štapa (η_σ^S , η_σ^{FEM} , η_w^S i η_w^{FEM}) približno su jednaki faktorima utjecaja smicanja kod ravnog štapa, pri čemu oni s porastom odnosa R/h prelaze u faktore utjecaja smicanja kod ravnog štapa. Utjecaj smicanja na kut uvijanja α_p također se mora uzeti u obzir kod vrlo kratkih štapova, kao što je pokazano u tablicama 3.7 do 3.9. Kako su u tom slučaju procjene kuta uvijanja kod predloženog postupka lošije od procjena Vlasovljevog modela, potrebna su daljnja istraživanja i poboljšanja predloženog modela.

Bez obzira na razmatranu fizikalnu veličinu prikazanu u tablicama 3.1 do 3.9, s porastom odnosa L/h smanjuje se utjecaj smicanja, što je također slučaj kod ravnih štapova. Vlasovljeve procjene obodnog normalnog naprezanja σ_ϕ (tablica 3.2) i kuta uvijanja α_p (tablica 3.8) kod duljih štapova su vrlo dobre, za razliku od procjena progiba w_p (tablica 3.5) gdje je značajan utjecaj smicanja kod duljih štapova.

U tablicama 3.10 i 3.11 prikazani su faktori utjecaja zakrivljenosti, η_σ^{RS} na obodno naprezanje i η_w^{RS} na progib. Faktor η_σ^{RS} prikazan u tablici 3.10 također se odnosi na točke navedene u

tablici 3.1. Kut uvijanja α_p kod ravnog štapa i razmatranog slučaja opterećenja jednak je nuli pa je prema definiciji (3.8) faktor η_α^{RS} beskonačan.

Tablica 3.10. Faktor η_σ^{RS} ukliještenog štapa I presjeka opterećenog s q_z .

	η_σ^{RS}				
	$R/h = 8$	$R/h = 10$	$R/h = 20$	$R/h = 30$	$R/h = \infty$
$L/h = 3$	0,9905*	0,9938*	0,9985*	0,9993*	1
$L/h = 4$	0,9668*	0,9783*	0,9944*	0,9975*	
$L/h = 5$	1,5216	1,4572	0,9855*	0,9934*	
$L/h = 6$	1,5799	1,5380	1,3453	1,2454	
$L/h = 7$	1,5894	1,5809	1,4232	1,3114	
$L/h = 8$	1,5664	1,5863	1,4909	1,3780	
Napomena: * označava faktor η_σ^{RS} u točki T_2 , a u suprotnom se η_σ^{RS} odnosi na točku T_3 .					

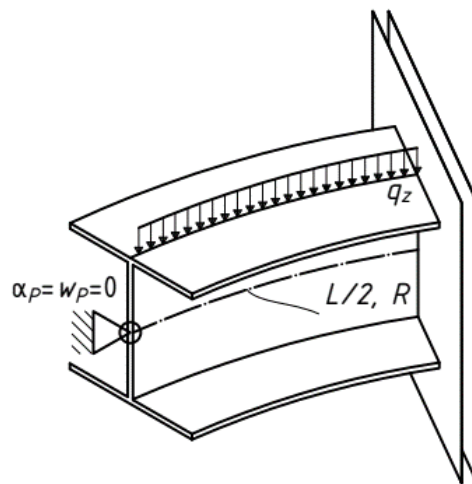
Tablica 3.11. Faktor η_w^{RS} ukliještenog štapa I presjeka opterećenog s q_z .

	η_w^{RS}				
	$R/h = 8$	$R/h = 10$	$R/h = 20$	$R/h = 30$	$R/h = \infty$
$L/h = 3$	1,0018	1,0011	1,0003	1,0001	1
$L/h = 4$	1,0073	1,0048	1,0012	1,0006	
$L/h = 5$	1,0213	1,0144	1,0039	1,0018	
$L/h = 6$	1,0472	1,0332	1,0096	1,0044	
$L/h = 7$	1,0850	1,0629	1,0200	1,0094	
$L/h = 8$	1,1316	1,1023	1,0367	1,0178	

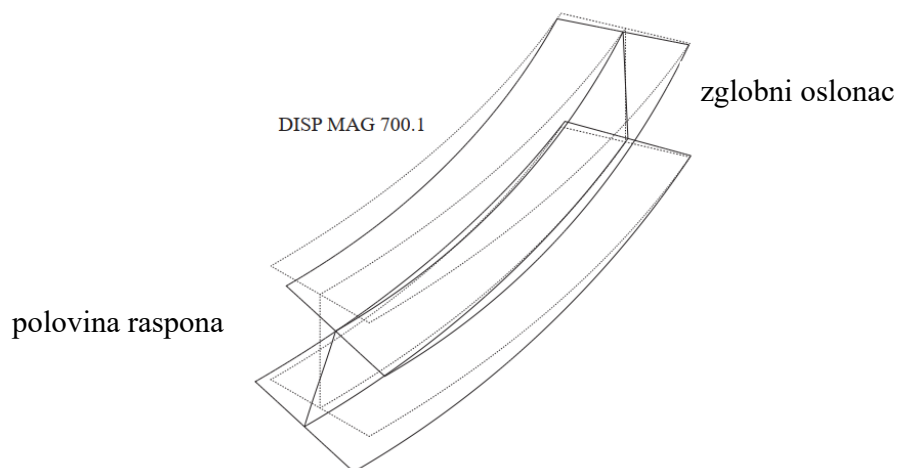
Sukladno rezultatima koji su prikazani u tablicama 3.10 i 3.11, utjecaj zakrivljenosti manje je izražen kod progiba nego kod obodnog napreznja. Utjecaj zakrivljenosti na progib malo je izraženiji kod duljih štapova manjeg polumjera, dok kod ostalih štapova vrijedi $\eta_w^{RS} \cong 1$. Kod vrlo kratkih štapova je zanemariv utjecaj zakrivljenosti na progib i obodno napreznje. Kada se maksimalno obodno napreznje u gornjem pojasu na polovici raspona štapa nalazi u točki T_2 (spoj gornjeg pojasa i struka), što je slučaj kod vrlo kratkih zakrivljenih i ravnih štapova, tada je faktor η_σ^{RS} malo manji od jedan. Faktor η_σ^{RS} , kada se maksimalno obodno napreznje u gornjem pojasu na polovici raspona štapa javlja u točki T_3 (rubna točka gornjeg pojasa), je veći od jedan. S porastom odnosa R/h svi faktori utjecaja zakrivljenosti teže prema jedinici, pri čemu je ovaj prijelaz sporiji kod duljih štapova i faktora η_σ^{RS} . S porastom odnosa L/h maksimalno napreznje se javlja u točki T_3 te raste utjecaj zakrivljenosti na pripadajuće fizikalne veličine (posebno na obodno napreznje što je vidljivo iz tablice 3.10 za $L/h \geq 5$).

Zglobno oslonjeni štap I poprečnog presjeka opterećen s q_z

Na slici 3.8 shematski je prikazana polovica štapa I poprečnog presjeka s dvije osi simetrije koji je zglobno oslonjen na oba kraja i koji je opterećen silom na jedinicu duljine q_z . Na slici 3.9 prikazani su deformirani i nedeformirani numerički model razmatranog štapa, gdje je $L/h = 8$ i $R/h = 10$.



Slika 3.8. Zglobno oslonjeni štap I presjeka opterećen silom na jedinicu duljine q_z .



Slika 3.9. Deformirani i nedeformirani numerički model zglobno oslonjenog štapa I presjeka opterećenog s q_z .

U tablici 3.12 prikazan je faktor η_{σ}^S , određen pomoću predloženog postupka, te faktor utjecaja smicanja ravnog štapa. Također je označena i točka razmatranog poprečnog presjeka u kojoj se pojavljuje maksimalno obodno naprezanje u gornjem pojasu na polovici raspona štapa.

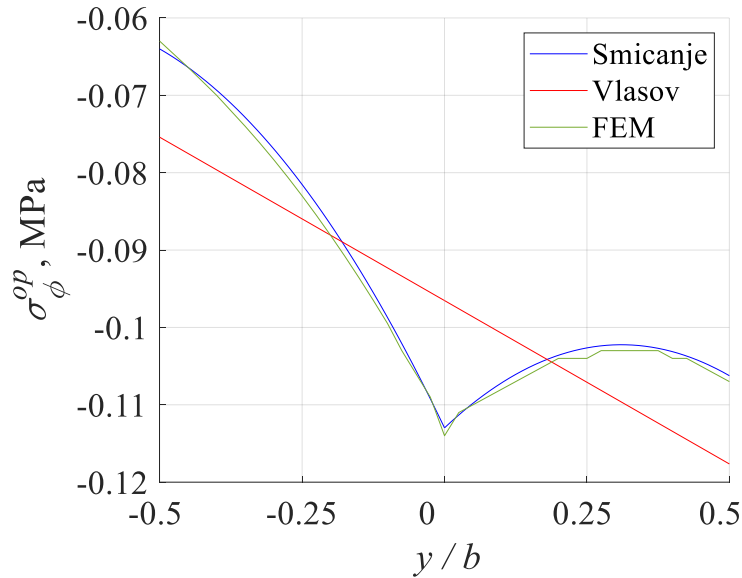
Tablica 3.12. Faktor η_{σ}^S zglobno oslonjenog štapa I presjeka opterećenog s q_z .

	η_{σ}^S				
	$R/h = 8$	$R/h = 10$	$R/h = 20$	$R/h = 30$	$R/h = \infty$
$L/h = 3$	0,9359	0,9292	0,9111	1,1704*	0,8816 1,1705*
$L/h = 4$	0,9736	0,9697	0,9581	0,9521	0,9334
$L/h = 5$	0,9875	0,9852	0,9778	0,9735	0,9574
$L/h = 6$	0,9934	0,9921	0,9873	0,9842	0,9704
$L/h = 7$	0,9963	0,9954	0,9923	0,9901	0,9782
$L/h = 8$	0,9978	0,9972	0,9950	0,9935	0,9833

Napomena: * označava faktor η_{σ}^S u točki T_2 , a u suprotnom se faktor η_{σ}^S odnosi na točku T_1 .

Kao što je pokazano u tablici 3.12, u gornjem pojasu na polovici raspona zakrivljenog štapa dominantno je obodno naprezanje u rubnoj točki pojasa T_1 . Kod razmatranog problema se najveće obodno naprezanje također premješta s porastom odnosa R/h , ali sada iz točke T_1 u točku T_2 (spoj gornjeg pojasa i struka). Ovo premještanje maksimalnog obodnog naprezanja pojavljuje se kod velikih odnosa R/h , odnosno kod približno ravnih štapova. Kada se maksimalno obodno naprezanje na polovici raspona štapa javlja u točki T_1 , tada su vrlo male razlike u procjenama obodnog naprezanja između predloženog postupka i Vlasovljevoj postupka, kao što je pokazano u tablici 3.12. Tada su također male razlike u procjenama naprezanja između analitičkih postupaka i numeričkog modela. U tom slučaju je utjecaj smicanja na obodno naprezanje manje izražen. Kada se maksimalno obodno naprezanje na polovici raspona zakrivljenog štapa javlja u točki T_2 , što je slučaj kod štapova vrlo male zakrivljenosti i kod ravnih štapova, tada se utjecaj smicanja na obodno naprezanje mora uzeti u obzir. Sukladno navedenom te usporedbom rezultata prikazanih u tablicama 3.1 i 3.12, može se zaključiti da je utjecaj smicanja na maksimalno obodno naprezanje na polovici raspona zglobno oslonjenog štapa značajno manji od utjecaja smicanja na obodno naprezanje kod ukliještenog štapa. Zbog toga su u ovom radu, kod razmatranog problema, izostavljeni prikazi faktora η_{σ}^{FEM} i relativne pogreške ρ_{σ}^S .

Kod razmatranog problema na slici 3.10 prikazana je raspodjela obodnih naprezanja u gornjem pojasu na polovici raspona vrlo kratkog štapa vrlo male zakrivljenosti ($L/h = 3$, $R/h = 30$). Iz slike je vidljivo da predloženi model jako dobro aproksimira numeričku raspodjelu naprezanja te da se utjecaj smicanja na obodno naprezanje ipak mora uzeti u obzir kod analize zglobno oslonjenog zakrivljenog štapa.



Slika 3.10. Raspodjela obodnog naprezanja σ_{ϕ}^{op} u gornjem pojasu zglobno oslonjenog štapa I presjeka opterećenog silom na jedinicu duljine q_z ($L/h = 3$, $R/h = 30$, $\tilde{x}/L = 0.5$).

U tablicama 3.13 i 3.14 prikazani su faktori utjecaja smicanja na progib, η_w^s i η_w^{FEM} , a u tablici 3.13 dodatno je prikazan faktor utjecaja smicanja ravnog štapa. U tablici 3.15 prikazane su relativne pogreške progiba w_P u postotcima između predloženog postupka i numeričkog modela, ρ_w^s .

Tablica 3.13. Faktor η_w^s zglobno oslonjenog štapa I presjeka opterećenog s q_z .

	η_w^s				
	$R/h = 8$	$R/h = 10$	$R/h = 20$	$R/h = 30$	$R/h = \infty$
$L/h = 3$	2,4973	2,6020	2,7626	2,7954	2,8224
$L/h = 4$	1,6174	1,7245	1,9308	1,9811	2,0251
$L/h = 5$	1,2512	1,3277	1,5286	1,5929	1,6560
$L/h = 6$	1,1033	1,1473	1,3048	1,3741	1,4556
$L/h = 7$	1,0444	1,0677	1,1749	1,2390	1,3347
$L/h = 8$	1,0202	1,0324	1,1001	1,1524	1,2562

Tablica 3.14. Faktor η_w^{FEM} zglobno oslonjenog štapa I presjeka opterećenog s q_z .

	η_w^{FEM}			
	$R/h = 8$	$R/h = 10$	$R/h = 20$	$R/h = 30$
$L/h = 3$	2,5857	2,6881	2,8443	2,8761
$L/h = 4$	1,6614	1,7670	1,9696	2,0188
$L/h = 5$	1,2732	1,3500	1,5504	1,6144
$L/h = 6$	1,1090	1,1545	1,3156	1,3862
$L/h = 7$	1,0360	1,0611	1,1752	1,2430
$L/h = 8$	0,9988	1,0129	1,0889	1,1474

Tablica 3.15. Relativna pogreška ρ_w^s zglobno oslonjenog štapa I presjeka opterećenog s q_z .

	$\rho_w^s, [\%]$			
	$R/h = 8$	$R/h = 10$	$R/h = 20$	$R/h = 30$
$L/h = 3$	-3,4188	-3,2030	-2,8724	-2,8059
$L/h = 4$	-2,6484	-2,4052	-1,9699	-1,8674
$L/h = 5$	-1,7279	-1,6519	-1,4061	-1,3318
$L/h = 6$	-0,5140	-0,6236	-0,8209	-0,8729
$L/h = 7$	0,8108	0,6220	-0,0255	-0,3218
$L/h = 8$	2,1426	1,9252	1,0286	0,4358

Kod zglobno oslonjenog štapa utjecaj smicanja na progib izraženiji je od utjecaja smicanja na obodno naprezanje, kao što je pokazano u tablicama 3.12 i 3.13. Kod kratkih štapova je utjecaj smicanja na progib značajan te predloženi postupak odlično opisuje utjecaj smicanja, tablice 3.13 do 3.15. Kod duljih zglobno oslonjenih štapova Vlasovljeve procjene progiba su vrlo dobre, za razliku od Vlasovljevih procjena progiba kod uklještenog štapa (tablica 3.5).

U tablicama 3.16 i 3.17 prikazani su faktori utjecaja smicanja na kut uvijanja, η_α^s i η_α^{FEM} , pri čemu je faktor η_α^s kod ravnog štapa izostavljen u tablici 3.16, dok su u tablici 3.18 prikazane relativne pogreške kuta uvijanja α_p u postocima, ρ_α^s .

Tablica 3.16. Faktor η_α^s zglobno oslonjenog štapa I presjeka opterećenog s q_z .

	η_α^s			
	$R/h = 8$	$R/h = 10$	$R/h = 20$	$R/h = 30$
$L/h = 3$	1,0763	1,0964	1,1231	1,1280
$L/h = 4$	0,9487	0,9827	1,0280	1,0364
$L/h = 5$	0,8724	0,9248	0,9946	1,0076
$L/h = 6$	0,8002	0,8753	0,9754	0,9939
$L/h = 7$	0,7215	0,8235	0,9594	0,9846
$L/h = 8$	0,8014	0,8908	1,0132	1,0362

Tablica 3.17. Faktor η_α^{FEM} zglobno oslonjenog štapa I presjeka opterećenog s q_z .

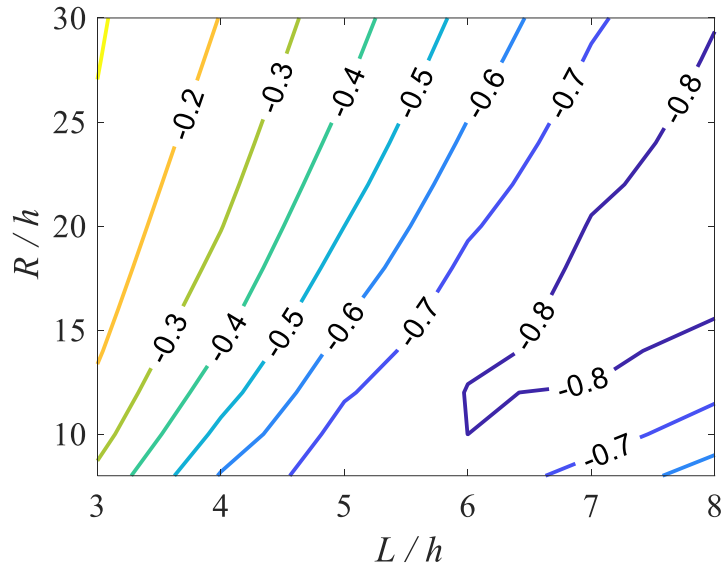
	η_α^{FEM}			
	$R/h = 8$	$R/h = 10$	$R/h = 20$	$R/h = 30$
$L/h = 3$	1,1386	1,1394	1,1405	1,1407
$L/h = 4$	1,0717	1,0724	1,0733	1,0735
$L/h = 5$	1,0369	1,0375	1,0383	1,0385
$L/h = 6$	1,0145	1,0150	1,0157	1,0159
$L/h = 7$	0,9974	0,9979	0,9986	0,9988
$L/h = 8$	0,9828	0,9833	0,9840	0,9841

Tablica 3.18. Relativna pogreška ρ_{α}^S zglobno oslonjenog štapa I presjeka opterećenog s q_z .

	$\rho_{\alpha}^S, [\%]$			
	$R/h = 8$	$R/h = 10$	$R/h = 20$	$R/h = 30$
$L/h = 3$	-5,4716	-3,7739	-1,5256	-1,1134
$L/h = 4$	-11,4771	-8,3644	-4,2206	-3,4560
$L/h = 5$	-15,8646	-10,8627	-4,2088	-2,9754
$L/h = 6$	-21,1237	-13,7635	-3,9677	-2,1656
$L/h = 7$	-27,6619	-17,4767	-3,9255	-1,4217
$L/h = 8$	-18,4575	-9,4071	2,9675	5,2942

Kao što se može vidjeti u tablici 3.17, smicanje je preporučljivo uzeti u obzir kod vrlo kratkih štapova i tada su procjene kuta uvijanja kod predloženog postupka općenito bolje od Vlasovljevih procjena, što je vidljivo iz usporedbe rezultata prikazanih u tablicama 3.16 do 3.18. Utjecaj smicanja na kut uvijanja zanemariv je kod duljih štapova ($L/h \geq 5$), tablica 3.17, a tada su Vlasovljeve procjene kuta uvijanja bolje od tih istih procjena predloženog postupka (pogotovo kod manjih odnosa R/h) i što ukazuje na potrebu daljnjih poboljšanja u predloženom modelu. S druge strane, a prema tablici 3.18, za štapove male zakrivljenosti ($R/h \geq 20$) relativne pogreške ρ_{α}^S manje su od pet posto za sve analizirane duljine.

Prema izrazu (2.25) i slici 3.11, gdje je pokazan odnos $(b\alpha_p^{FEM}/2)/w_p^{FEM}$ na polovici raspona numeričkog modela štapa, kod kratkih štapova je progib dominantni uzrok pomaka točaka T_1, T_3, T_5 i T_7 u smjeru osi z . U tom slučaju su procjene pomaka proizvoljne točke S u smjeru osi z kod predloženog postupka značajno bolje od procjena Vlasovljevog modela. Utjecaj kuta uvijanja na pomake u smjeru osi z raste s porastom odnosa L/h . Za duge štapove male su razlike između predloženog postupka i Vlasovljevog modela, pri čemu predloženi postupak ima malo bolje procjene pomake u smjeru osi z . Utjecaj kuta uvijanja na pomake točaka T_1, T_3, T_5 i T_7 u smjeru osi z također je značajan kod dugih štapova malog polumjera zakrivljenosti, ali tada su bolje Vlasovljeve procjene numeričkog modela.



Slika 3.11. Odnos $(b\alpha_p^{FEM}/2)/w_p^{FEM}$ zglobno oslonjenog štapa I presjeka opterećenog silom na jedinicu duljine q_z .

U tablicama 3.19 i 3.20 prikazani su faktori zakrivljenosti η_σ^{RS} i η_w^{RS} , a u tablici 3.19 dodatno je označena točka s maksimalnom vrijednošću obodnog naprezanja u gornjem pojasu.

Faktor η_σ^{RS} (u točki T_1) i faktor η_w^{RS} povećavaju se s porastom odnosa L/h , a s porastom odnosa R/h ovi faktori se smanjuju i teže u jedinicu. Utjecaj zakrivljenosti je sada posebno značajan kod većih odnosa L/h i manjih odnosa R/h , a što je vjerojatni uzrok odstupanja relativnih pogreški kuta uvijanja prikazanih u tablici 3.18. Za razliku od ukliještenih štapova, tablice 3.10 i 3.11, kod zglobno oslonjenih štapova je utjecaj zakrivljenosti značajan skoro kod svih odnosa L/h , kao što se može vidjeti u tablicama 3.19 i 3.20.

Tablica 3.19. Faktor η_σ^{RS} zglobno oslonjenog štapa I presjeka opterećenog s q_z .

	η_σ^{RS}				$R/h = \infty$
	$R/h = 8$	$R/h = 10$	$R/h = 20$	$R/h = 30$	
$L/h = 3$	1,9609	1,7620	1,3758	1,0009*	1
$L/h = 4$	2,6318	2,2887	1,6320	1,4194	
$L/h = 5$	3,6132	3,0582	2,0154	1,6816	
$L/h = 6$	4,8348	4,0004	2,4689	1,9853	
$L/h = 7$	6,3292	5,1340	2,9999	2,3372	
$L/h = 8$	8,1342	6,4774	3,6128	2,7402	

Napomena: * označava faktor η_σ^{RS} u točki T_2 , a u suprotnom se faktor η_σ^{RS} odnosi na točku T_1

Tablica 3.20. Faktor η_w^{RS} zglobno oslonjenog štapa I presjeka opterećenog s q_z .

	η_w^{RS}				
	$R/h = 8$	$R/h = 10$	$R/h = 20$	$R/h = 30$	$R/h = \infty$
$L/h = 3$	1,0770	1,0488	1,0120	1,0054	1
$L/h = 4$	1,3261	1,2049	1,0500	1,0221	
$L/h = 5$	1,9734	1,6051	1,1457	1,0643	
$L/h = 6$	3,3428	2,4368	1,3398	1,1495	
$L/h = 7$	5,8977	3,9541	1,6843	1,2999	
$L/h = 8$	10,2914	6,4938	2,2417	1,5420	

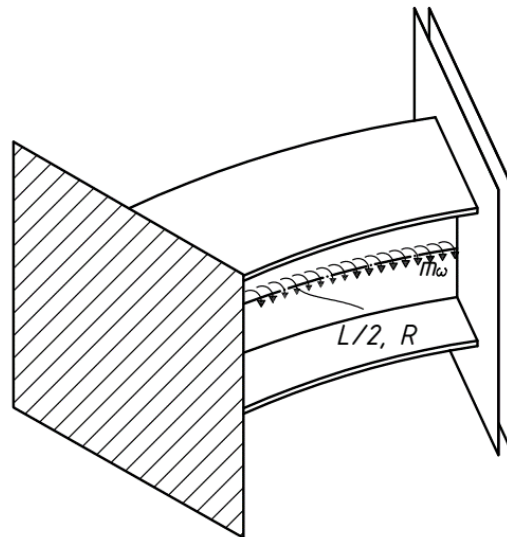
Usporedbom rezultata koji su prikazani u tablicama 3.1 do 3.20, vidljivo je da je utjecaj smicanja kod zglobno oslonjenih štapova manje izražen od utjecaja smicanja kod ukliještenih štapova. Predloženi postupak odlično predviđa progib i obodno naprezanje za razmatrani slučaj opterećenja bez obzira na oslonce. Kako su za razmatrani slučaj opterećenja i bez obzira na oslonce procjene kuta uvijanja kod predloženog postupka u određenim kombinacijama lošije od Vlasovljevih procjena, potrebna su daljnja poboljšanja predloženog modela. Usporedbom prikazanih rezultata slijedi da je utjecaj smicanja kod kratkih zakrivljenih štapova više izražen od utjecaja zakrivljenosti.

3.1.2. Utjecaj raspodijeljenog opterećenja momentima na jedinicu duljine, m_ω , na I poprečni presjek

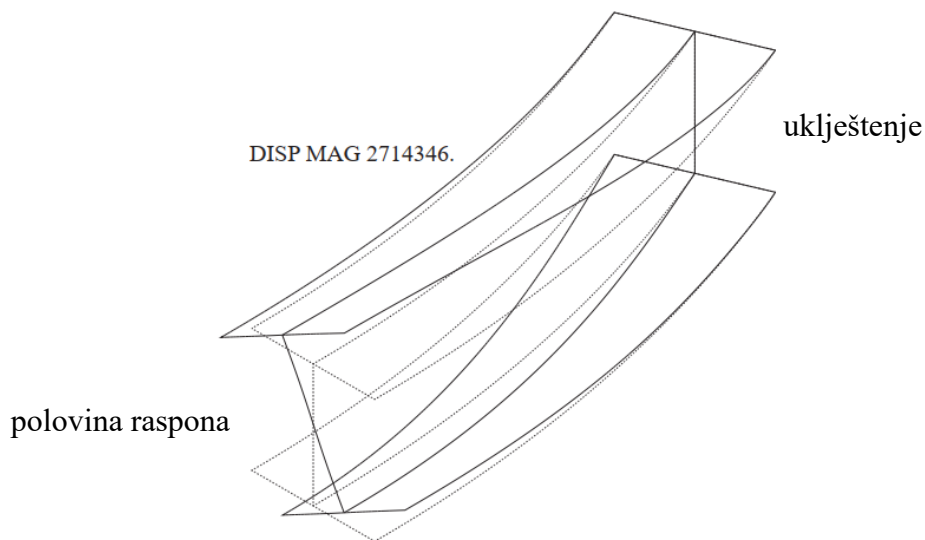
Ukliješteni štap I poprečnog presjeka opterećen s m_ω

Na slici 3.12 shematski je prikazana polovica štapa I poprečnog presjeka, ukliještenog na oba kraja, i opterećenog momentom izvitoperenja na jedinicu duljine m_ω . Na slici 3.13 prikazani su deformirani i nedeformirani numerički model razmatranog štapa, gdje je $L/h = 8$ i $R/h = 10$.

U tablicama 3.21 i 3.22 prikazani su faktori utjecaja smicanja na obodno naprezanje, η_σ^S i η_σ^{FEM} , za razmatrani problem. U tablici 3.21 također su prikazani faktori utjecaja smicanja na normalno naprezanje kod ravnog štapa i označena je točka srednje linije gornjeg pojasa s maksimalnom vrijednošću obodnog naprezanja. Rezultati prikazani u tablicama 3.22 i 3.23 također se odnose na tu točku, pri čemu je u tablici 3.23 prikazana relativna pogreška obodnog naprezanja u postotcima između predloženog postupka i numeričkog modela, ρ_σ^S .



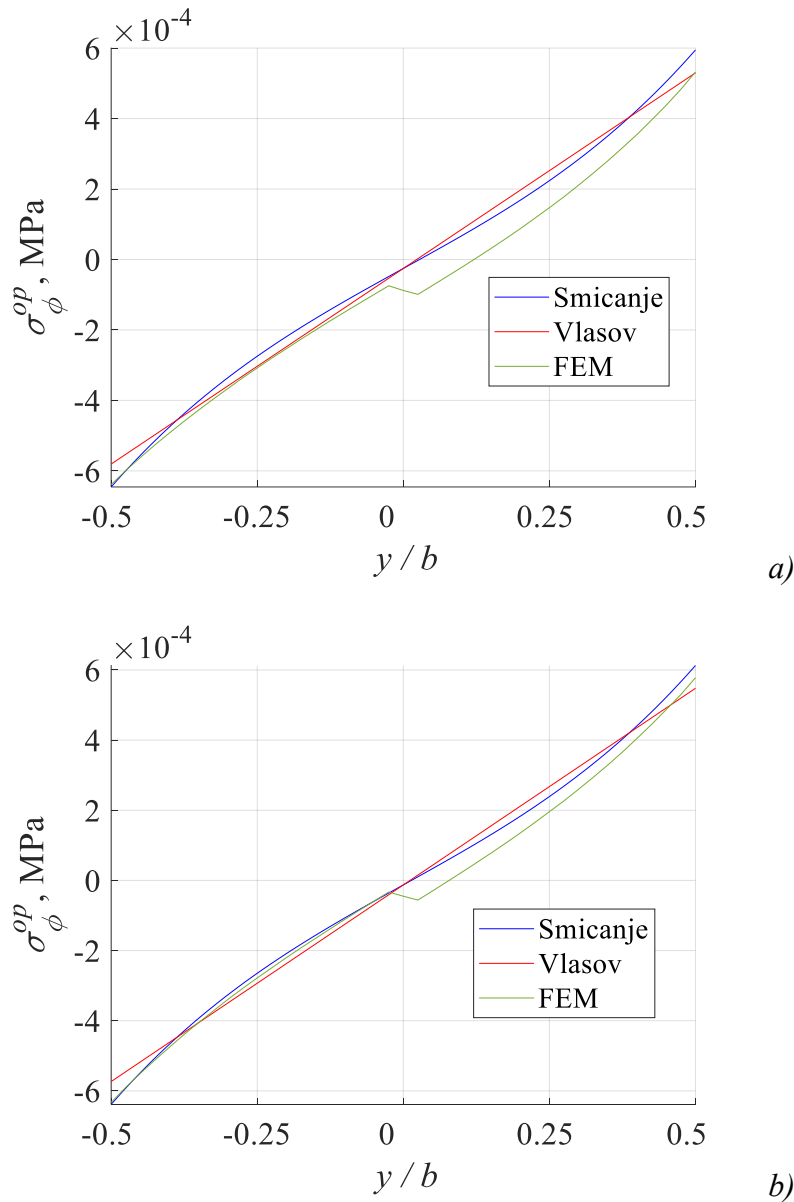
Slika 3.12. Uklješteni štapa I presjeka opterećen momentom na jedinicu duljine m_ω .



Slika 3.13. Deformirani i nedeformirani numerički model uklještenog štapa I presjeka opterećenog s m_ω .

Usporedbom tablica 3.1 i 3.21, utjecaj smicanja na maksimalno naprezanje u gornjem pojasu na polovici raspona zakrivljenog štapa manje je izražen kod ovog opterećenja, a faktor η_σ^S je približno jednak faktoru utjecaja smicanja ravnog štapa, bez obzira na odnos R/h .

Maksimalno naprezanje u gornjem pojasu na polovici raspona vrlo kratkog štapa javlja se u točki T_1 (rub gornjeg pojasa) kod razmatranog problema, kao što je prikazano na slici 3.14 (ali i u tablicama 3.21 do 3.23). Na slici 3.14 također je vidljiva nagla promjena naprezanja oko točke T_2 u prikazu raspodjele obodnog naprezanja numeričkog modela, a koja je uzrokovana djelovanjem zadanog opterećenja na spoju struka i pojasa (slika 3.2).



Slika 3.14. Raspodjela obodnog naprezanja σ_ϕ^{op} u gornjem pojasu uklještenog štapa I presjeka opterećenog s m_ω ($L/h = 3$, $\tilde{x}/L = 0.5$): a) $R/h = 10$; b) $R/h = 20$.

U predloženom modelu je raspodjela obodnog naprezanja u gornjem pojasu blago nelinearna, za razliku od Vlasovljevog modela gdje je ta raspodjela linearna, slika 3.14. Kod razmatranog problema i štapova manjeg odnosa R/h vrijedi $\sigma_\phi^{T_2} \neq 0$ i $|\sigma_\phi^{T_1}| \neq |\sigma_\phi^{T_3}|$, slika 3.14.a. Kod štapa većeg odnosa R/h vrijedi $\sigma_\phi^{T_2} \approx 0$ i $|\sigma_\phi^{T_1}| \approx |\sigma_\phi^{T_3}|$, slika 3.14.b. S daljnjim porastom polumjera zakrivljenosti zakrivljeni štap prelazi u ravni štap, a kod kojega vrijedi $\sigma_x^{T_2} = 0$ i $\sigma_x^{T_1} = -\sigma_x^{T_3}$.

Tablica 3.21. Faktor η_{σ}^S uklještenog štapa I presjeka opterećenog s m_{ω} .

	η_{σ}^S				
	$R/h = 8$	$R/h = 10$	$R/h = 20$	$R/h = 30$	$R/h = \infty$
$L/h = 3$	1,1115	1,1119	1,1133	1,1139	1,1155
$L/h = 4$	1,0623	1,0621	1,0628	1,0633	1,065
$L/h = 5$	1,0411	1,0402	1,0397	1,0400	1,0416
$L/h = 6$	1,0310	1,0292	1,0275	1,0275	1,0288
$L/h = 7$	1	1,0235	1,0204	1,0201	1,0212
$L/h = 8$	1	1	1,0160	1,0155	1,0162

Napomena: faktor η_{σ}^S odnosi se na točku T_1 .

Tablica 3.22. Faktor η_{σ}^{FEM} uklještenog štapa I presjeka opterećenog s m_{ω} .

	η_{σ}^{FEM}			
	$R/h = 8$	$R/h = 10$	$R/h = 20$	$R/h = 30$
$L/h = 3$	1,0913	1,0997	1,1041	1,1014
$L/h = 4$	1,0217	1,0388	1,0572	1,0574
$L/h = 5$	0,9729	0,9969	1,0303	1,0343
$L/h = 6$	0,9388	0,9653	1,0108	1,0187
$L/h = 7$	1,2092	0,9430	0,9947	1,0065
$L/h = 8$	1,1314	1,1542	0,9813	0,9961

Napomena: faktor η_{σ}^{FEM} odnosi se na točku T_1 .

Tablica 3.23. Relativna pogreška ρ_{σ}^S uklještenog štapa I presjeka opterećenog s m_{ω} .

	ρ_{σ}^S , [%]			
	$R/h = 8$	$R/h = 10$	$R/h = 20$	$R/h = 30$
$L/h = 3$	1,8510	1,1094	0,8333	1,1349
$L/h = 4$	3,9738	2,2430	0,5297	0,5580
$L/h = 5$	7,0100	4,3435	0,9124	0,5511
$L/h = 6$	9,8210	6,6197	1,6522	0,8638
$L/h = 7$	-17,3007	8,5366	2,5837	1,3512
$L/h = 8$	-11,6139	-13,3599	3,5361	1,9476

Napomena: relativna pogreška ρ_{σ}^S odnosi se na točku T_1 .

Usporedbom tablica 3.21 do 3.23, kod vrlo kratkih štapova je uočljiv mali utjecaj smicanja na obodno naprezanje, a procjene obodnog naprezanja kod predloženog postupka bolje su od procjena Vlasovljevog postupka. Kod duljih štapova manjeg odnosa R/h rješenja predloženog postupka jednaka su Vlasovljevim rješenjima ($\eta_{\sigma}^S = 1$), ali tada su odstupanja između analitičkih postupaka i numeričkog modela značajna. Upravo zbog navedenih odstupanja predloženog postupka u procjeni obodnog naprezanja potrebna su daljnja istraživanja i poboljšanja predloženog modela. Vjerojatni uzrok ovih odstupanja je šesta

pretpostavka te pojednostavljenje utjecaja zakrivljenosti. Kod ostalih štapova male su razlike u rezultatima između Vlasovljevog modela i predloženog postupka, pri čemu su Vlasovljeve procjene bolje kod štapova manjih polumjera.

U tablicama 3.24 i 3.25 prikazani su faktori utjecaja smicanja na kut uvijanja poprečnog presjeka α_P , η_α^S i η_α^{FEM} . U tablici 3.24 također je prikazan faktor utjecaja smicanja ravnog štapa, dok su u tablici 3.26 prikazane relativne pogreške kuta uvijanja u postocima između predloženog postupka i numeričkog modela, ρ_α^S .

Tablica 3.24. Faktor η_α^S ukliještenog štapa I presjeka opterećenog s m_ω .

	η_α^S				
	$R/h = 8$	$R/h = 10$	$R/h = 20$	$R/h = 30$	$R/h = \infty$
$L/h = 3$	2,3626	2,3712	2,3828	2,3849	2,3866
$L/h = 4$	1,7466	1,7586	1,7746	1,7776	1,78
$L/h = 5$	1,4533	1,4698	1,4918	1,4959	1,4992
$L/h = 6$	1,2854	1,3074	1,3368	1,3423	1,3466
$L/h = 7$	1,1750	1,2037	1,2419	1,2490	1,2546
$L/h = 8$	1,0941	1,1304	1,1788	1,1878	1,195

Tablica 3.25. Faktor η_α^{FEM} ukliještenog štapa I presjeka opterećenog s m_ω .

	η_α^{FEM}			
	$R/h = 8$	$R/h = 10$	$R/h = 20$	$R/h = 30$
$L/h = 3$	2,1615	2,1941	2,2402	2,2491
$L/h = 4$	1,5938	1,6307	1,6865	1,6978
$L/h = 5$	1,3205	1,3590	1,4237	1,4378
$L/h = 6$	1,1712	1,2070	1,2765	1,2935
$L/h = 7$	1,0868	1,1161	1,1847	1,2042
$L/h = 8$	1,0399	1,0613	1,1232	1,1442

Tablica 3.26. Relativna pogreška ρ_α^S ukliještenog štapa I presjeka opterećenog s m_ω .

	$\rho_\alpha^S, [\%]$			
	$R/h = 8$	$R/h = 10$	$R/h = 20$	$R/h = 30$
$L/h = 3$	9,3037	8,0716	6,3655	6,0380
$L/h = 4$	9,5872	7,8433	5,2238	4,7002
$L/h = 5$	10,0568	8,1531	4,7833	4,0409
$L/h = 6$	9,7507	8,3181	4,7239	3,7727
$L/h = 7$	8,1156	7,8488	4,8282	3,7203
$L/h = 8$	5,2120	6,5109	4,9501	3,8105

Usporedbom rezultata koji su prikazani u tablicama 3.24 do 3.26, utjecaj smicanja na kut uvijanja posebno je izražen kod kraćih štapova, a procjene kuta uvijanja kod predloženog

postupka u općem slučaju značajno su bolje od Vlasovljevih procjena. Naime, kod duljih štapova malog polumjera utjecaj zakrivljenosti je posebno izražen, a tada su Vlasovljeve procjene kuta uvijanja neznatno bolje od istih procjena predloženog postupka. Kao što se može vidjeti u tablici 3.24, faktor η_α^s blago raste s porastom odnosa R/h i male su razlike između faktora η_α^s kod zakrivljenog štapa i ravnog štapa. Kao kod zakrivljenog štapa opterećenog silom na jedinicu duljine q_z , i kod ovog opterećenja se utjecaj smicanja raspodjeljuje na pomake α_P i w_P . Kod ravnog štapa koji je opterećen s m_ω , smicanje utječe samo na kut uvijanja α_P . Zbog toga su kod razmatranog slučaja opterećenja, i bez obzira na oslonce, faktori utjecaja smicanja na kut uvijanja kod zakrivljenog štapa manji od faktora utjecaja smicanja na kut uvijanja kod ravnog štapa.

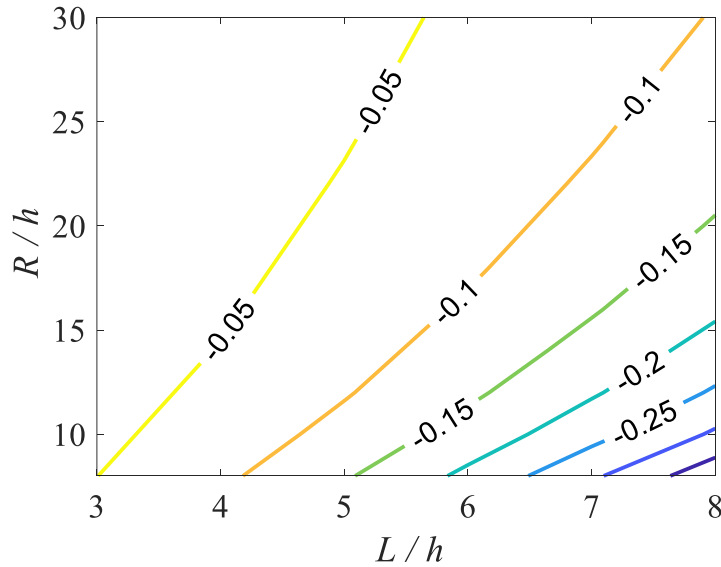
Za razmatrani problem faktor η_w^{FEM} za numerički model prikazan je u tablici 3.27.

Tablica 3.27. Faktor η_w^{FEM} ukliještenog štapa I presjeka opterećenog s m_ω .

	η_w^{FEM}			
	$R/h = 8$	$R/h = 10$	$R/h = 20$	$R/h = 30$
$L/h = 3$	1,4476	1,4693	1,5003	1,5064
$L/h = 4$	1,2215	1,2503	1,2940	1,3029
$L/h = 5$	1,0939	1,1263	1,1808	1,1927
$L/h = 6$	1,0187	1,0501	1,1113	1,1262
$L/h = 7$	0,9763	1,0028	1,0648	1,0825
$L/h = 8$	0,9554	0,9750	1,0322	1,0516

U rezultatima prikazanim u tablici 3.27 vidljiv je značajan utjecaj smicanja koje se mora uzeti u obzir prilikom određivanja progiba w_P za razmatrani slučaj opterećenja. Faktor η_w^s je kod predloženog postupka za razmatrani slučaj opterećenja jednak jedinici za sve kombinacije L/h i R/h , a što znači da su rješenja predloženog modela jednaka Vlasovljevima. Slijedom navedenog, kod razmatranog problema za relativne pogreške definirane izrazima (3.7) vrijedi $\rho_w^s = \rho_{w,VL}^s$ i zbog toga su ove relativne pogreške izostavljene u ovom radu. Ovaj nedostatak predloženog modela vjerojatno je posljedica pojednostavljenja temeljnih jednadžbi zbog smicanja, te su i zbog ovoga potrebna daljnja istraživanja i poboljšanja predloženog modela. Kako su procjene kuta uvijanja kod predloženog postupka u općem slučaju bolje od Vlasovljevih procjena kuta uvijanja, te uzevši u obzir izraz (2.25), procjene pomaka proizvoljne točke S u smjeru osi z kod predloženog postupka također su bolje od Vlasovljevih procjena.

Na slici 3.15 prikazan je odnos pomaka $w_p^{FEM}/(b\alpha_p^{FEM}/2)$ kod numeričkih modela na polovici raspona štapa kod razmatranog problema. Sukladno izrazu (2.25) i rezultatima koji su prikazani na slici 3.15, kut uvijanja α_p dominantna je veličina kod pomaka točaka T_1 , T_3 , T_4 i T_6 u smjeru osi z na polovici raspona štapa.



Slika 3.15. Odnos $w_p^{FEM}/(b\alpha_p^{FEM}/2)$ uklještenog štapa I presjeka opterećenog momentom na jedinicu duljine m_ω .

Sukladno rezultatima koji su prikazani u tablicama 3.21 do 3.26, predloženi postupak dobro predviđa razmatrani kut uvijanja, pri čemu je utjecaj smicanja izraženiji kod kuta uvijanja nego kod obodnog naprežanja. U ovom slučaju faktori η_σ^S , η_σ^{FEM} , η_α^S i η_α^{FEM} također prelaze u faktore utjecaja smicanja kod ravnog štapa s porastom odnosa R/h . Faktori η_σ^S i η_α^S se smanjuju s porastom odnosa L/h , kao kod ravnih štapova.

U tablicama 3.28 i 3.29 prikazani su faktori utjecaja zakrivljenosti na obodno naprežanje i na kut uvijanja, redom η_σ^{RS} i η_α^{RS} , a gdje se faktor η_σ^{RS} u tablici 3.28 također odnosi na točke navedene u tablici 3.21. Kod ravnog štapa koji je opterećen s m_ω , progib w_p na polovici raspona štapa jednak je nuli, a tada je faktor η_w^{RS} beskonačan.

Tablica 3.28. Faktor η_{σ}^{RS} uklještenog štapa I presjeka opterećenog s m_{ω} .

	η_{σ}^{RS}				
	$R/h = 8$	$R/h = 10$	$R/h = 20$	$R/h = 30$	$R/h = \infty$
$L/h = 3$	1,0324	1,0290	1,0175	1,0124	1
$L/h = 4$	1,0397	1,0426	1,0324	1,0240	
$L/h = 5$	1,0098	1,0330	1,0445	1,0361	
$L/h = 6$	0,9323	0,9877	1,0482	1,0459	
$L/h = 7$	0,2261	0,9048	1,0379	1,0502	
$L/h = 8$	0,2311	0,2299	1,0097	1,0463	

Napomena: faktor η_{σ}^{RS} odnosi se na točku T_1 .

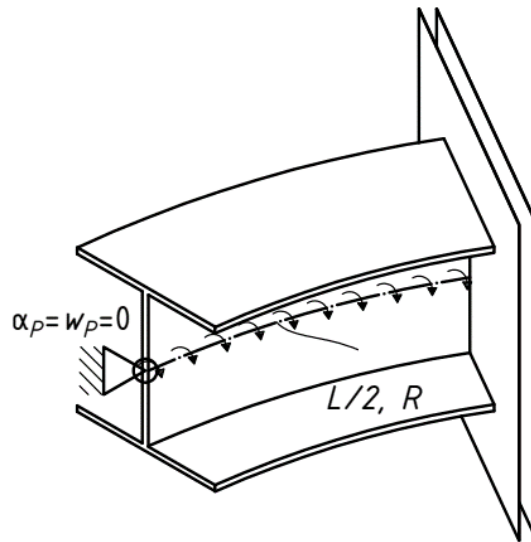
Tablica 3.29. Faktor η_{α}^{RS} uklještenog štapa I presjeka opterećenog s m_{ω} .

	η_{α}^{RS}				
	$R/h = 8$	$R/h = 10$	$R/h = 20$	$R/h = 30$	$R/h = \infty$
$L/h = 3$	0,9739	0,9832	0,9958	0,9981	1
$L/h = 4$	0,9221	0,9490	0,9869	0,9941	
$L/h = 5$	0,8291	0,8846	0,9689	0,9859	
$L/h = 6$	0,6997	0,7873	0,9380	0,9716	
$L/h = 7$	0,5544	0,6656	0,8914	0,9490	
$L/h = 8$	0,4178	0,5366	0,8284	0,9162	

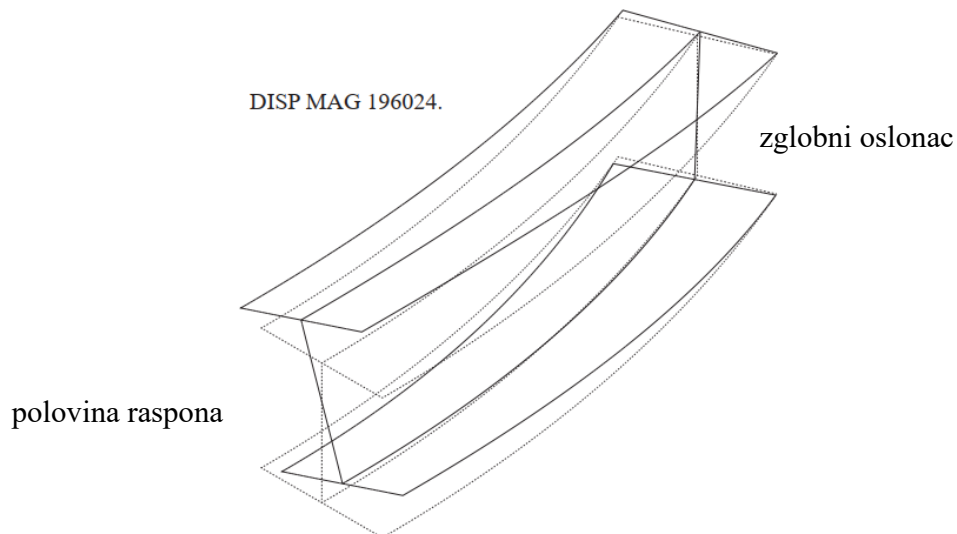
Kao što je pokazano u tablicama 3.28 i 3.29, kod kraćih štapova zanemariv je utjecaj zakrivljenosti. Faktor η_{α}^{RS} raste s porastom odnosa R/h (smanjuje se utjecaj zakrivljenosti), a smanjuje s porastom odnosa L/h (povećava se utjecaj zakrivljenosti). Kod kratkih štapova se faktor η_{σ}^{RS} smanjuje s porastom odnosa R/h , a kod duljih štapova povećava se iznad jedinice za velike odnose R/h . Faktor η_{σ}^{RS} u općem slučaju smanjuje se s porastom odnosa L/h , čime se povećava utjecaj zakrivljenosti.

Zglobno oslonjeni štap I poprečnog presjeka opterećen s m_{ω}

Na slici 3.16 prikazana je polovica štapa I poprečnog presjeka s dvije osi simetrije, zglobno oslonjenog na oba kraja i opterećenog momentom izvitoperenja na jedinicu duljine m_{ω} . Na slici 3.17 prikazani su deformirani i nedeformirani numerički model razmatranog štapa, gdje je $L/h = 8$ i $R/h = 10$.



Slika 3.16. Zglobno oslonjeni štap I presjeka opterećen momentom na jedinicu duljine m_ω .



Slika 3.17. Deformirani i nedeformirani numerički model zglobno oslonjenog štapa I presjeka opterećenog s m_ω .

U tablici 3.30 prikazan je faktor η_σ^s uz faktor utjecaja smicanja ravnog štapa, a također je označena i točka razmatranog poprečnog presjeka kod koje se javlja maksimalna vrijednost obodnog naprezanja u gornjem pojasu na polovici raspona štapa. U tablici 3.31 pokazana je relativna pogreška obodnog naprezanja u postocima za predloženi postupak, η_σ^s , koja je za sve odnose L/h i R/h manja od pet posto. U ovom slučaju je obodno naprezanje u rubnoj točki T_3 dominantno. Kao što se može vidjeti iz tablica 3.30 i 3.31, vrlo male su razlike u procjenama naprezanja između predloženog i Vlasovljevog postupka te numeričkog modela. Zbog toga su u ovom radu, kod razmatranog problema, izostavljeni faktor utjecaja smicanja η_σ^{FEM} , faktor utjecaja zakrivljenosti η_σ^{RS} te raspodjela obodnog naprezanja u srednjoj liniji.

Tablica 3.30. Faktor η_{σ}^S zglobno oslonjenog štapa I presjeka opterećenog s m_{ω} .

	η_{σ}^S				
	$R/h = 8$	$R/h = 10$	$R/h = 20$	$R/h = 30$	$R/h = \infty$
$L/h = 3$	1,0373	1,0376	1,0382	1,0383	1,0385
$L/h = 4$	1,0207	1,0210	1,0214	1,0215	1,0217
$L/h = 5$	1,0131	1,0133	1,0137	1,0138	1,0139
$L/h = 6$	1,0089	1,0091	1,0095	1,0095	1,0096
$L/h = 7$	1,0064	1,0066	1,0069	1,0070	1,0071
$L/h = 8$	1,0048	1,0050	1,0053	1,0054	1,0054

Napomena: faktor η_{σ}^S odnosi se na točku T_3 .

Tablica 3.31. Relativna pogreška ρ_{σ}^S zglobno oslonjenog štapa I presjeka opterećenog s m_{ω} .

	$\rho_{\sigma}^S, [\%]$			
	$R/h = 8$	$R/h = 10$	$R/h = 20$	$R/h = 30$
$L/h = 3$	-4,7535	-3,7820	-1,8151	-1,1508
$L/h = 4$	-4,1786	-3,2204	-1,2806	-0,6250
$L/h = 5$	-3,5880	-2,6347	-0,6988	-0,0445
$L/h = 6$	-2,9262	-1,9695	-0,0272	0,6280
$L/h = 7$	-2,1745	-1,2120	0,7449	1,4051
$L/h = 8$	-1,3204	-0,3482	1,6259	2,2926

Napomena: relativna pogreška ρ_{σ}^S odnosi se na točku T_3 .

U tablicama 3.32 i 3.33 prikazani su faktori utjecaja smicanja na kut uvijanja α_p , η_{α}^S i η_{α}^{FEM} , pri čemu je faktor utjecaja smicanja na kut uvijanja ravnog štapa također prikazan u tablici 3.32. U tablici 3.34 prikazane su relativne pogreške u postotcima kuta uvijanja α_p između predloženog postupka i numeričkog modela, ρ_{α}^S .

Tablica 3.32. Faktor η_{α}^S zglobno oslonjenog štapa I presjeka opterećenog s m_{ω} .

	η_{α}^S				
	$R/h = 8$	$R/h = 10$	$R/h = 20$	$R/h = 30$	$R/h = \infty$
$L/h = 3$	1,2171	1,2387	1,2676	1,2730	1,2773
$L/h = 4$	1,0555	1,0916	1,1399	1,1488	1,156
$L/h = 5$	0,9474	1,0022	1,0754	1,0889	1,0998
$L/h = 6$	0,8534	0,9311	1,0347	1,0539	1,0693
$L/h = 7$	0,7600	0,8646	1,0043	1,0302	1,0509
$L/h = 8$	0,6615	0,7973	0,9785	1,0121	1,039

Tablica 3.33. Faktor η_{α}^{FEM} zglobno oslonjenog štapa I presjeka opterećenog s m_{ω} .

	η_{α}^{FEM}			
	$R/h = 8$	$R/h = 10$	$R/h = 20$	$R/h = 30$
$L/h = 3$	1,2384	1,2395	1,2411	1,2414
$L/h = 4$	1,1265	1,1275	1,1289	1,1292
$L/h = 5$	1,0710	1,0720	1,0733	1,0736
$L/h = 6$	1,0374	1,0383	1,0396	1,0398
$L/h = 7$	1,0136	1,0145	1,0158	1,0160
$L/h = 8$	0,9946	0,9956	0,9968	0,9970

Tablica 3.34. Relativna pogreška ρ_{α}^S zglobno oslonjenog štapa I presjeka opterećenog s m_{ω} .

	$\rho_{\alpha}^S, [\%]$			
	$R/h = 8$	$R/h = 10$	$R/h = 20$	$R/h = 30$
$L/h = 3$	-1,7200	-0,0645	2,1352	2,5455
$L/h = 4$	-6,3027	-3,1840	0,9744	1,7357
$L/h = 5$	-11,5406	-6,5112	0,1957	1,4251
$L/h = 6$	-17,7366	-10,3246	-0,4713	1,3560
$L/h = 7$	-25,0197	-14,7758	-1,1321	1,3976
$L/h = 8$	-33,4909	-19,9176	-1,8359	1,5145

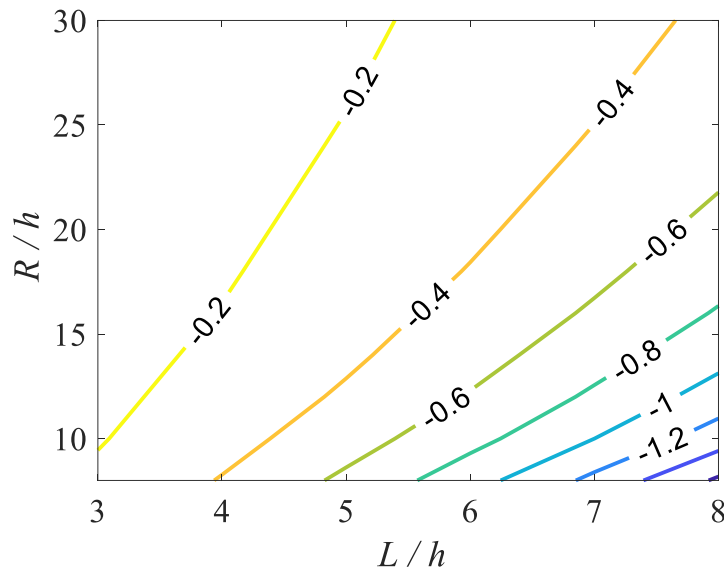
Iz rezultata prikazanih u tablicama 3.32 do 3.34 vidljivo je da predloženi postupak dobro procjenjuje kut uvijanja kod vrlo kratkih štapova, te da se kod njih utjecaj smicanja mora uzeti u obzir. Kod duljih štapova manjeg polumjera faktor η_{α}^S manji je od jedinice, tablica 3.32. Tada su bolja predviđanja kuta uvijanja kod Vlasovljevog modela, a što je posljedica dodatnog pojednostavljenja utjecaja zakrivljenosti u temeljnim jednadžbama zbog smicanja. Kod duljih štapova većeg polumjera faktor η_{α}^S približno je jednak faktoru utjecaja smicanja ravnog štapa. Tada su bolja predviđanja kuta uvijanja kod predloženog postupka, te se ona vrlo malo razlikuju od procjene kuta uvijanja Vlasovljevog modela.

U tablici 3.35 prikazan je faktor η_w^{FEM} za numerički model, pri čemu je faktor η_w^{FEM} manji od faktora za slučaj ukliještenog štapa prikazanog u tablici 3.27. Faktor η_w^S je kod razmatranog problema također jednak jedinici (predloženi model daje rješenja jednaka Vlasovljevom modelu). Zbog toga su relativne pogreške progiba Vlasovljevog modela jednake relativnim pogreškama predloženog postupka, a njihov tablični zapis izostavljen je u ovom radu jer su relativne pogreške manje od deset posto za štapove kod kojih vrijedi $L/h \geq 4$.

Tablica 3.35. Faktor η_w^{FEM} zglobno oslonjenog štapa I presjeka opterećenog s m_ω .

	η_w^{FEM}			
	$R/h = 8$	$R/h = 10$	$R/h = 20$	$R/h = 30$
$L/h = 3$	1,1752	1,1763	1,1779	1,1782
$L/h = 4$	1,0926	1,0935	1,0948	1,095
$L/h = 5$	1,0502	1,0511	1,0522	1,0524
$L/h = 6$	1,0236	1,0244	1,0254	1,0256
$L/h = 7$	1,0039	1,0047	1,0057	1,0059
$L/h = 8$	0,9877	0,9884	0,9894	0,9895

Na slici 3.18 prikazan je odnos $w_p^{FEM}/(b\alpha_p^{FEM}/2)$ kod razmatranog problema na polovici raspona štapa, a iz kojeg slijedi da su i progib i kut uvijanja utjecajne veličine na pomake točaka T_1, T_3, T_4 i T_6 u smjeru osi z na polovici raspona duljih štapova manjeg polumjera. Upravo kod ovih štapova bolje su Vlasovljeve procjene pomake proizvoljne točaka S u smjeru osi z , dok su kod ostalih štapova bolje procjene predloženog postupka.



Slika 3.18. Odnos $w_p^{FEM}/(b\alpha_p^{FEM}/2)$ zglobno oslonjenog štapa I presjeka opterećenog momentom na jedinicu duljine m_ω .

U tablici 3.36 prikazan je faktor utjecaja zakrivljenosti na kut uvijanja, η_α^{RS} .

Tablica 3.36. Faktor η_{α}^{RS} zglobno oslonjenog štapa I presjeka opterećenog s m_{ω} .

	η_{α}^{RS}				
	$R/h = 8$	$R/h = 10$	$R/h = 20$	$R/h = 30$	$R/h = \infty$
$L/h = 3$	0,9818	0,9885	0,9972	0,9987	1
$L/h = 4$	0,9624	0,9765	0,9943	0,9975	
$L/h = 5$	0,9352	0,9601	0,9905	0,9958	
$L/h = 6$	0,8988	0,9388	0,9858	0,9937	
$L/h = 7$	0,8514	0,9119	0,9801	0,9913	
$L/h = 8$	0,7898	0,8784	0,9733	0,9884	

Kao što se može vidjeti u tablici 3.36, faktor η_{α}^{RS} se smanjuje s porastom odnosa L/h , a raste s porastom odnosa R/h . Za razliku od ukliještenih štapova, tablica 3.29, kod zglobno oslonjenih štapova manje je izražen utjecaj zakrivljenosti na kut uvijanja α_P .

Iako su Vlasovljev model zakrivljenog štapa i predloženi postupak ograničeni na štapove male zakrivljenosti, prvi stupac u prethodno danim tablicama odnosi se na štapove srednje zakrivljenosti ($R/h = 8$). Iz prikazanih rezultata slijedi da se smicanje mora uzeti u obzir i kod štapova srednje zakrivljenosti, pri čemu se točnost predloženog modela smanjuje kod duljih štapova srednje zakrivljenosti (pogotovo kod štapova koji su opterećeni s momentom na jedinicu duljine m_{ω}). Ovo je posljedica šeste pretpostavke te pojednostavljenja utjecaja zakrivljenosti u temeljnim jednadžbama smicanja.

Sukladno navedenom, može se kazati da je utjecaj smicanja značajan kada je štap I poprečnog presjeka s dvije osi simetrije opterećen silom na jedinicu duljine q_z , bez obzira na rubne uvjete, a manje je značajan kod štapa I poprečnog presjeka koji je opterećen momentom na jedinicu duljine m_{ω} . Također se može zaključiti da je utjecaj smicanja izraženiji kod ukliještenog štapa I poprečnog presjeka, u odnosu na zglobno oslonjeni štap I poprečnog presjeka. Kada je ukliješteni štap I poprečnog presjeka opterećen momentom na jedinicu duljine m_{ω} , tada je utjecaj smicanja značajan kod kuta uvijanja, a manje je značajan kod obodnog naprezanja. S druge strane, utjecaj smicanja kod zglobno oslonjenog štapa I poprečnog presjeka za taj slučaj opterećenja je značajan samo kod kuta uvijanja. Bitno je naglasiti da, iako su pomaci α_P i w_P spregnuti, poprečni pomaci proizvoljne točke srednje linije poprečnog presjeka najčešće ovise ili o kutu uvijanja α_P , kada je štap opterećen s m_{ω} , ili o progibu w_P , kada je štap opterećen s q_z .

3.2. H poprečni presjek s dvije osi simetrije pri djelovanju opterećenja u ravnini zakrivljenosti

U ovom potpoglavlju ispitan je utjecaj radijalnog opterećenja q_y na štap H poprečnog presjeka s dvije osi simetrije, slika 3.1.b, a koji je vezan za okolinu ili uklještenjem ili nepomičnim zglobnim osloncem na oba kraja. Utjecaj obodne sile na jedinicu duljine q_x , kao još jedne komponente opterećenja u ravnini zakrivljenosti, nije ispitan u ovom radu.

Faktori utjecaja smicanja na progib v_P , obodni pomak u_M i obodno naprezanje σ_ϕ^{ip} za pristup predstavljen u ovom radu (η_v^s , η_u^s i η_σ^s) te za numerički model (η_v^{FEM} , η_u^{FEM} i η_σ^{FEM}) glase

$$\begin{aligned}\eta_v^s &= \frac{v_P}{v_{P,VL}} \left(\tilde{x} = \frac{L}{2} \right) = \frac{v_{P,VL} + v_{P,S}}{v_{P,VL}} \left(\tilde{x} = \frac{L}{2} \right) = 1 + \frac{v_{P,S}}{v_{P,VL}} \left(\tilde{x} = \frac{L}{2} \right) \\ \eta_u^s &= \frac{u_M}{u_{M,VL}} \left(\tilde{x} = \frac{L}{4} \right) = \frac{u_{M,VL} + u_{M,S}}{u_{M,VL}} \left(\tilde{x} = \frac{L}{4} \right) = 1 + \frac{u_{M,S}}{u_{M,VL}} \left(\tilde{x} = \frac{L}{4} \right) \\ \eta_\sigma^s &= \frac{\sigma_\phi^{ip}}{\sigma_{\phi,VL}^{ip}} \left(\tilde{x} = \frac{L}{2} \right)\end{aligned}\tag{3.9}$$

$$\eta_v^{FEM} \left(\tilde{x} = \frac{L}{2} \right) = \frac{v_P^{FEM}}{v_{P,VL}} \left(\tilde{x} = \frac{L}{2} \right)$$

$$\eta_u^{FEM} \left(\tilde{x} = \frac{L}{4} \right) = \frac{u_M^{FEM}}{u_{M,VL}} \left(\tilde{x} = \frac{L}{4} \right)$$

$$\eta_\sigma^{FEM} \left(\tilde{x} = \frac{L}{2} \right) = \frac{\sigma_\phi^{FEM}}{\sigma_{\phi,VL}^{ip}} \left(\tilde{x} = \frac{L}{2} \right)$$

gdje se faktori η_u^s i η_u^{FEM} odnose na presjek $\tilde{x} = L/4$. Naime, u ovom radu je analiziran štap istovjetnih rubnih uvjeta na svojim krajevima i za koji vrijedi $u_M|_{\tilde{x}=0} = u_M|_{\tilde{x}=L/2} = 0$.

Vlasovljevi izrazi za obodno naprezanje kod opterećenja u ravnini zakrivljenosti slijedi iz izraza (2.47) te glasi

$$\sigma_{\phi,VL}^{in} = \frac{N}{A} - \frac{M_z}{I_z} y.\tag{3.10}$$

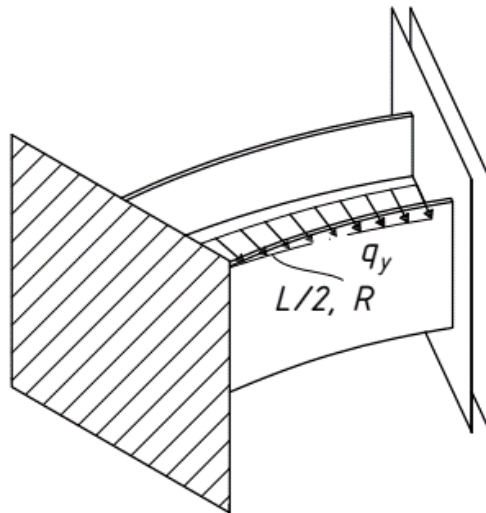
Faktori η_{σ}^S i η_{σ}^{FEM} računati su za točku s maksimalnom vrijednošću obodnog naprezanja u srednjoj liniji u presjeku $\tilde{x} = L/2$ (točke T_1, T_2, T_4 ili T_5 sa slike 3.1.b). Položaj ekstremne vrijednosti obodnog naprezanja na polovici raspona štapa H poprečnog presjeka, kod razmatranog problema, također ovisi o odnosima L/h i R/h te vrijedi: $\sigma_{\phi}^{T_1} = \sigma_{\phi}^{T_3}$, $\sigma_{\phi}^{T_2} \neq \sigma_{\phi}^{T_5}$ i $\sigma_{\phi}^{T_4} = \sigma_{\phi}^{T_6}$. Zato je u svakom numeričkom modelu određena točka s ekstremnom vrijednošću obodnog naprezanja na polovici raspona štapa, a zatim su određeni faktori utjecaja smicanja na naprezanje u toj točki. Relativne pogreške te faktori utjecaja zakrivljenosti, kod predloženog postupka i Vlasovljevog modela, definirani su kao u izrazima (3.7) i (3.8).

Kao što je spomenuto, predloženi postupak temeljen je na Vlasovljevom modelu štapa male zakrivljenosti, pri čemu je utjecaj zakrivljenosti pojednostavljen. Kod štapa I poprečnog presjeka je struk zakrivljen i tada je utjecaj Vlasovljevog pojednostavljenja zakrivljenosti manje značajan. S druge strane, kod štapa H poprečnog presjeka su oba pojasa zakrivljena i tada je utjecaj Vlasovljevog pojednostavljenja zakrivljenosti značajan (pogotovo kod izračuna obodnog naprezanja te kod štapova manjih odnosa R/h). Zato se odstupanja predloženog postupka, u odnosu na numeričke modele i bez obzira na razmatranu fizikalnu veličinu, smanjuju s porastom odnosa R/h . Kod štapa H poprečnog presjeka su odstupanja između predloženog postupka i numeričkog modela, zbog prethodno navedenog razloga, veća nego ta ista odstupanja kod štapa I poprečnog presjeka.

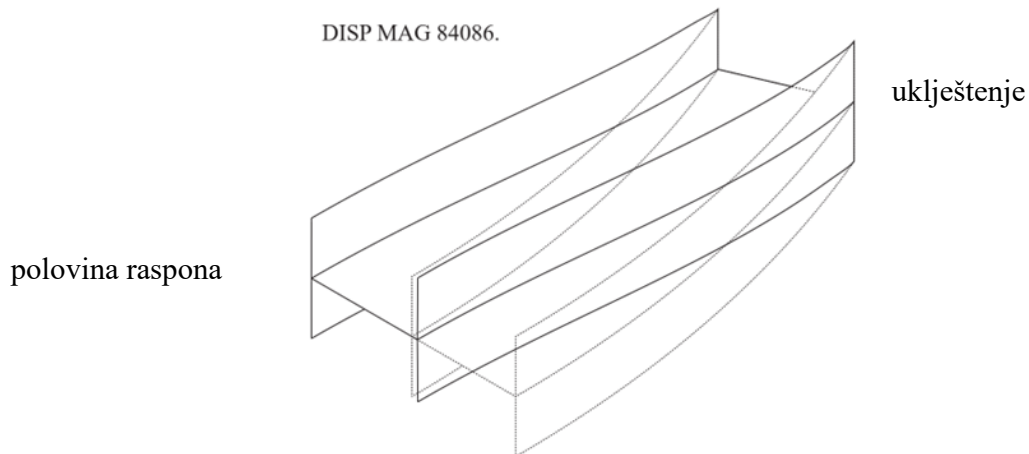
Uklješteni štap H poprečnog presjeka opterećen s q_y

Na slici 3.19 shematski je prikazana polovica štapa H poprečnog presjeka s dvije osi simetrije, koji je uklješten na oba kraja i koji je opterećen silom na jedinicu duljine q_y duž težišne linije. Na slici 3.20 prikazani su deformirani i nedeformirani numerički model razmatranog štapa, gdje je $L/h = 8$ i $R/h = 10$.

U tablicama 3.37 i 3.38 prikazani su faktor utjecaja smicanja na obodno naprezanje σ_{ϕ}^{ip} , η_{σ}^S za predloženi model te η_{σ}^{FEM} za numerički model. U tablici 3.39 prikazana je relativna pogreška obodnog naprezanja u postocima, ρ_{σ}^S , a u tablici 3.37 označena je točka u kojoj je maksimalna vrijednost obodnog naprezanja. Rezultati prikazani u tablicama 3.38 i 3.39 te faktor utjecaja smicanja ravnog štapa, tablica 3.37, također se odnose na tu točku.



Slika 3.19. Uklješteni štap H presjeka opterećen silom na jedinicu duljine q_y .



Slika 3.20. Deformirani i nedeformirani numerički model uklještenog štapa H presjeka opterećenog s q_y .

Tablica 3.37. Faktor η_σ^s uklještenog štapa H presjeka opterećenog s q_y .

	η_σ^s				
	$R/h = 8$	$R/h = 10$	$R/h = 20$	$R/h = 30$	$R/h = \infty$
$L/h = 3$	1,5032	1,5041	1,5071	1,5085	1,5117
$L/h = 4$	1,2730	1,2745	1,2797	1,2820	1,2878
$L/h = 5$	1,1699	1,1706	1,1751	1,1775	1,1842
$L/h = 6$	1,1169	1,1163	1,1189	1,1211	1,1279
$L/h = 7$	1,0876	1,0854	1,0856	1,0874	1,0939
$L/h = 8$	1,0707	1,0670	1,0646	1,0657	1,0719

Napomena: faktor η_σ^s odnosi se na točku T_2 .

Tablica 3.38. Faktor η_{σ}^{FEM} uklještenog štapa H presjeka opterećenog s q_y .

	η_{σ}^{FEM}			
	$R/h = 8$	$R/h = 10$	$R/h = 20$	$R/h = 30$
$L/h = 3$	1,9306	1,8814	1,7174	1,6434
$L/h = 4$	1,6263	1,6144	1,5042	1,4388
$L/h = 5$	1,4117	1,4345	1,3866	1,3341
$L/h = 6$	1,2474	1,2947	1,3068	1,2697
$L/h = 7$	1,1236	1,1827	1,2440	1,2236
$L/h = 8$	1,0352	1,0952	1,1909	1,1867

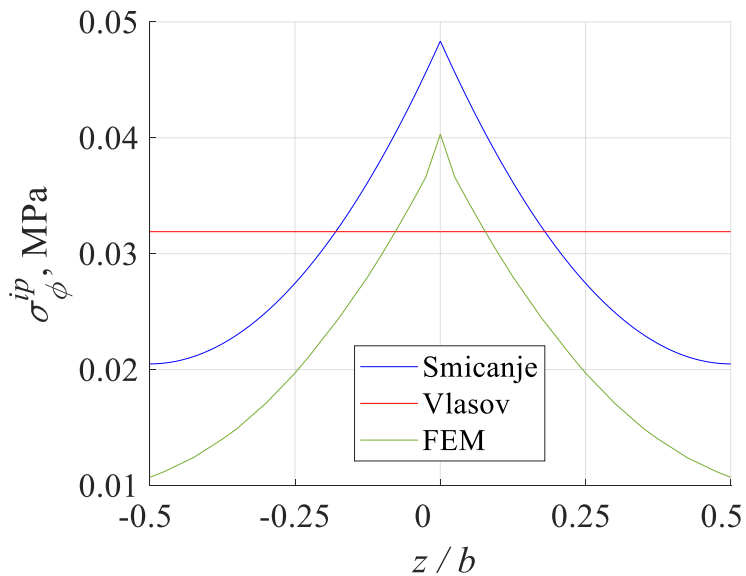
Napomena: faktor η_{σ}^{FEM} odnosi se na točku T_2 .

Tablica 3.39. Relativna pogreška ρ_{σ}^S uklještenog štapa H presjeka opterećenog s q_y .

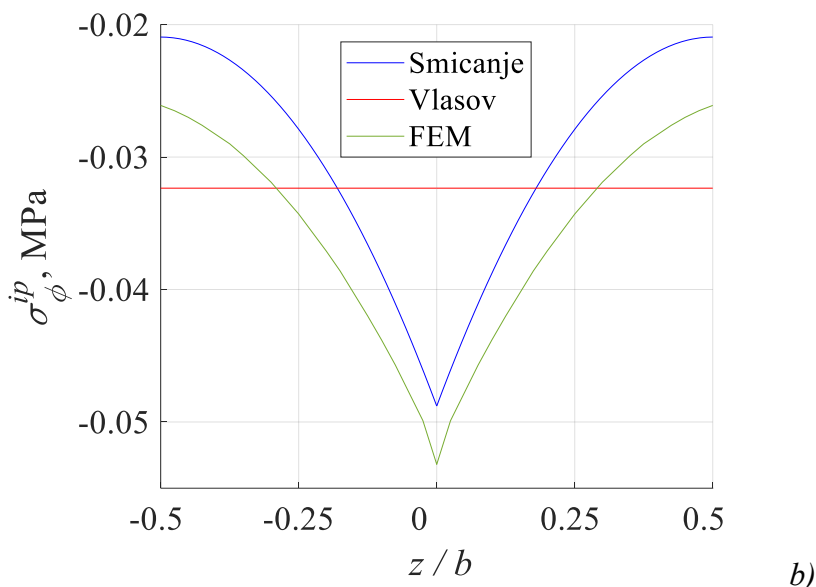
	$\rho_{\sigma}^S, [\%]$			
	$R/h = 8$	$R/h = 10$	$R/h = 20$	$R/h = 30$
$L/h = 3$	-22,1329	-20,0490	-12,2409	-8,2072
$L/h = 4$	-21,7231	-21,0487	-14,9254	-10,8929
$L/h = 5$	-17,1255	-18,3933	-15,2549	-11,7341
$L/h = 6$	-10,4563	-13,7738	-14,3724	-11,6995
$L/h = 7$	-3,2015	-8,2215	-12,7293	-11,1273
$L/h = 8$	3,4358	-2,5679	-10,5968	-10,1882

Napomena: relativna pogreška ρ_{σ}^S odnosi se na točku T_2 .

Na slici 3.21 prikazane su raspodjele obodnog naprezanja u unutarnjem i vanjskom pojasu na polovici raspona štapa za razmatrani problem.



a)



Slika 3.21. Raspodjela obodnog naprezanja σ_{ϕ}^{ip} ukliještenog štapa H presjeka opterećenog silom na jedinicu duljine q_y ($L/h = 3$, $R/h = 30$): a) unutarnji pojas; b) vanjski pojas.

Analiza rezultata prikazanih u tablicama 3.37 do 3.39 pokazuje značajan utjecaj zakrivljenosti štapa na obodno naprezanje, s tim da predloženi postupak bolje predviđa maksimalno obodno naprezanje na polovici raspona štapa nego Vlasovljev postupak. Kod razmatranog problema je faktor η_{σ}^s malo manji od faktora utjecaja smicanja ravnog štapa te se povećava s porastom odnosa R/h , a smanjuje se s porastom odnosa L/h .

Odstupanja u iznosima obodnog naprezanja između predloženog postupka i numeričkog modela, kao što je pokazano na slici 3.21 i u tablici 3.39, posljedica su pojednostavljenja utjecaja i smicanja i zakrivljenosti. Zbog toga su potrebna daljnja istraživanja i poboljšanja predloženog modela.

U Vlasovljevom modelu zakrivljenog štapa obodno naprezanje u pojasu je konstanto, za razliku od predloženog postupka i numeričkog modela gdje je obodno naprezanje promjenjivo po visini pojasa. Predloženi postupak dobro opisuje karakter raspodjele obodnog naprezanja, što se može vidjeti na slici 3.21.

U tablicama 3.40 i 3.41 prikazani su faktori utjecaja smicanja na progib v_p na polovici raspona štapa, η_v^s i η_v^{FEM} . U tablici 3.40 također je prikazan faktor utjecaja smicanja ravnog štapa, a u tablici 3.42 prikazana je relativna pogreška progiba v_p u postotcima između predloženog postupka i numeričkog modela, ρ_v^s .

Faktor η_v^S blago raste s porastom odnosa R/h i manji je od faktora utjecaja smicanja za ravne štapove, tablica 3.40. Razlog tome je činjenica što se u razmatranom problemu utjecaj smicanja dijeli na pomake u_M i v_P , za razliku od istovjetno oslonjenih i opterećenih ravnih štapova kod kojih smicanje utječe samo na progib v_P .

Tablica 3.40. Faktor η_v^S ukliještenog štapa H presjeka opterećenog s q_y .

	η_v^S				
	$R/h = 8$	$R/h = 10$	$R/h = 20$	$R/h = 30$	$R/h = \infty$
$L/h = 3$	10,0750	10,0884	10,1064	10,1097	10,1123
$L/h = 4$	6,0883	6,1018	6,1197	6,1230	6,1257
$L/h = 5$	4,2431	4,2565	4,2744	4,2778	4,2804
$L/h = 6$	3,2407	3,2541	3,2721	3,2754	3,2780
$L/h = 7$	2,6364	2,6498	2,6677	2,6710	2,6737
$L/h = 8$	2,2441	2,2575	2,2754	2,2787	2,2814

Tablica 3.41. Faktor η_v^{FEM} ukliještenog štapa H presjeka opterećenog s q_y .

	η_v^{FEM}			
	$R/h = 8$	$R/h = 10$	$R/h = 20$	$R/h = 30$
$L/h = 3$	9,1169	9,4127	9,8403	9,9240
$L/h = 4$	5,1690	5,4522	5,8899	5,9799
$L/h = 5$	3,3591	3,6194	4,0587	4,1550
$L/h = 6$	2,3970	2,6264	3,0569	3,1595
$L/h = 7$	1,8421	2,0359	2,4466	2,5550
$L/h = 8$	1,5079	1,6652	2,0459	2,1587

Tablica 3.42. Relativna pogreška ρ_v^S ukliještenog štapa H presjeka opterećenog s q_y .

	$\rho_v^S, [\%]$			
	$R/h = 8$	$R/h = 10$	$R/h = 20$	$R/h = 30$
$L/h = 3$	10,5088	7,1796	2,7040	1,8713
$L/h = 4$	17,7855	11,9136	3,9019	2,3948
$L/h = 5$	26,3172	17,6027	5,3174	2,9554
$L/h = 6$	35,2024	23,9049	7,0414	3,6687
$L/h = 7$	43,1177	30,1566	9,0374	4,5437
$L/h = 8$	48,8299	35,5729	11,2180	5,5610

Porast relativne pogreške ρ_v^S kod duljih štapova manjeg polumjera posljedica je pojednostavljenja utjecaja zakrivljenosti u predloženom modelu, ali i tada su procjene ovog modela značajno bolje od procjena Vlasovljevog modela (tablice 3.40 do 3.42).

U tablicama 3.43 i 3.44 prikazani su faktori utjecaja smicanja na obodni pomak u_M , η_u^s i η_u^{FEM} , u presjeku $\tilde{x} = L/4$, a u tablici 3.45 prikazana je relativna pogreška ρ_u^s u postotcima. U tablici 3.43 izostavljen je faktor utjecaja smicanja ravnog štapa zato što je kod ravnog štapa i razmatranog problema obodni pomak u_M jednak nuli, bez obzira na poprečni presjek.

Tablica 3.43. Faktor η_u^s uklještenog štapa H presjeka opterećenog s q_y .

	η_u^s			
	$R/h = 8$	$R/h = 10$	$R/h = 20$	$R/h = 30$
$L/h = 3$	4,9913	4,9888	4,9854	4,9848
$L/h = 4$	3,8022	3,7999	3,7968	3,7962
$L/h = 5$	3,0263	3,0243	3,0216	3,0212
$L/h = 6$	2,5140	2,5124	2,5101	2,5097
$L/h = 7$	2,1659	2,1644	2,1625	2,1621
$L/h = 8$	1,9215	1,9202	1,9186	1,9182

Tablica 3.44. Faktor η_u^{FEM} uklještenog štapa H presjeka opterećenog s q_y .

	η_u^{FEM}			
	$R/h = 8$	$R/h = 10$	$R/h = 20$	$R/h = 30$
$L/h = 3$	4,3265	4,4639	4,6623	4,7014
$L/h = 4$	3,0425	3,2069	3,4610	3,5131
$L/h = 5$	2,2362	2,4070	2,6955	2,7587
$L/h = 6$	1,7275	1,8902	2,1959	2,2689
$L/h = 7$	1,4045	1,5495	1,8577	1,9391
$L/h = 8$	1,1996	1,3220	1,6197	1,7081

Tablica 3.45. Relativna pogreška ρ_u^s uklještenog štapa H presjeka opterećenog s q_y .

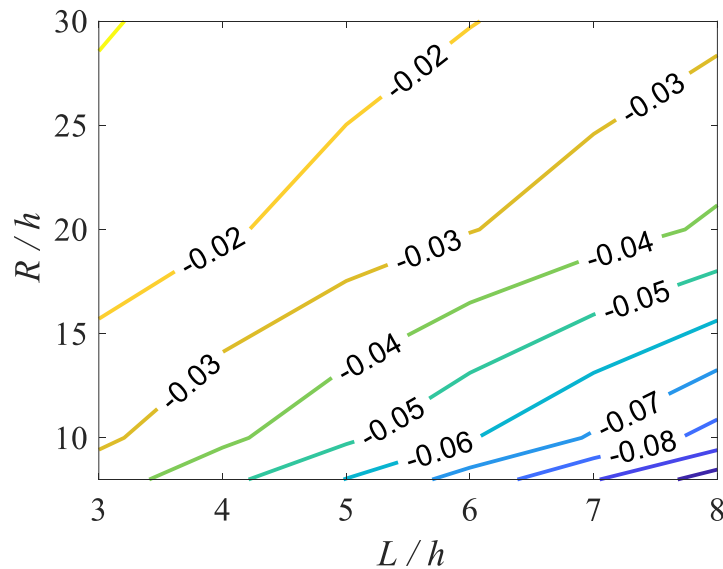
	$\rho_u^s, [\%]$			
	$R/h = 8$	$R/h = 10$	$R/h = 20$	$R/h = 30$
$L/h = 3$	15,3670	11,7604	6,9319	6,0299
$L/h = 4$	24,9695	18,4921	9,7056	8,0619
$L/h = 5$	35,3347	25,6448	12,1026	9,5144
$L/h = 6$	45,5343	32,9170	14,3088	10,6149
$L/h = 7$	54,2183	39,6940	16,4116	11,5058
$L/h = 8$	60,1816	45,2562	18,4541	12,3063

Kao što je pokazano u tablicama 3.43 do 3.45, utjecaj smicanja na obodni pomak je značajan, pri čemu su procjene predloženog postupka bolje od procjena Vlasovljevog modela kod kraćih štapova te kod štapova većih polumjera zakrivljenosti. Relativne pogreške predloženog postupka, ρ_u^{FEM} , velike su kod duljih štapova manjeg odnosa R/h , a što je

posljedica pojednostavljenja korištenih u ovom radu. Kod tih štapova relativne pogreške predloženog postupka su također veće od Vlasovljevih relativnih pogreški.

Faktori η_σ^s i η_v^s približno su jednaki faktorima utjecaja smicanja kod ravnog štapa, a s porastom odnosa R/h prelaze u faktore utjecaja smicanja za ravni štap. S porastom odnosa L/h smanjuju se faktori η_σ^s , η_v^s i η_u^s , odnosno smanjuje se utjecaj smicanja i što je pokazano u tablicama 3.37, 3.40 i 3.43. Utjecaj odnosa L/h više je izražen nego utjecaj odnosa R/h , pri čemu treba imati na umu da je utjecaj R/h na faktore η_σ^s , η_v^s i η_u^s zanemariv.

U razmatranom problemu je obodni pomak u_M^{FEM} , u presjeku $\tilde{x} = L/4$, u prosjeku dvadesetak puta manji od progiba v_p^{FEM} , slika 3.22.



Slika 3.22. Odnos $u_M^{\text{FEM}}/v_p^{\text{FEM}}$ u presjeku $\tilde{x} = L/4$ uklještenog štapa H presjeka opterećenog silom na jedinicu duljine q_y .

U tablicama 3.46 i 3.47 prikazani su faktori utjecaja zakrivljenosti, η_σ^{RS} za obodno naprezanje i η_v^{RS} za progib, pri čemu se faktor η_σ^{RS} u tablici 3.46 također odnosi na točku u kojoj je maksimalna vrijednost obodnog naprezanja. Obodni pomak u_M je kod ravnog štapa jednak nuli, a tada slijedi da je faktor η_u^{RS} beskonačan.

Tablica 3.46. Faktor η_{σ}^{RS} uklještenog štapa H presjeka opterećenog s q_y .

	η_{σ}^{RS}				
	$R/h = 8$	$R/h = 10$	$R/h = 20$	$R/h = 30$	$R/h = \infty$
$L/h = 3$	1,0111	1,0099	1,0060	1,0042	1
$L/h = 4$	1,0422	1,0376	1,0226	1,0159	
$L/h = 5$	1,0712	1,0672	1,0439	1,0316	
$L/h = 6$	1,0830	1,0884	1,0670	1,0497	
$L/h = 7$	1,0660	1,0911	1,0887	1,0690	
$L/h = 8$	1,0157	1,0686	1,1051	1,0875	

Napomena: faktor η_{σ}^{RS} odnosi se na točku T_2 .

Tablica 3.47. Faktor η_v^{RS} uklještenog štapa H presjeka opterećenog s q_y .

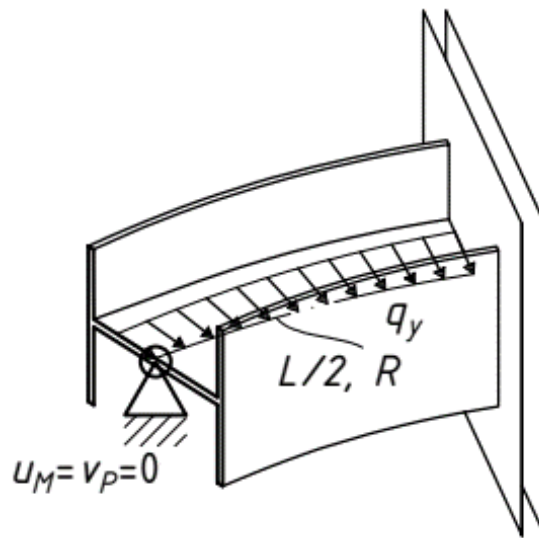
	η_v^{RS}				
	$R/h = 8$	$R/h = 10$	$R/h = 20$	$R/h = 30$	$R/h = \infty$
$L/h = 3$	0,9943	0,9964	0,9991	0,9996	1
$L/h = 4$	0,9782	0,9859	0,9965	0,9984	
$L/h = 5$	0,9439	0,9634	0,9907	0,9958	
$L/h = 6$	0,8854	0,9238	0,9799	0,9910	
$L/h = 7$	0,8019	0,8641	0,9624	0,9829	
$L/h = 8$	0,6993	0,7851	0,9364	0,9707	

Sukladno rezultatima koji su prikazani u tablicama 3.46 i 3.47 te u općem slučaju, s porastom odnosa L/h raste faktor η_{σ}^{RS} , dok se faktor η_v^{RS} smanjuje. Tada se kod oba faktora blago povećava utjecaj zakrivljenosti. S porastom odnosa R/h raste faktor η_v^{RS} ; faktor η_{σ}^{RS} kod kratkih štapova se smanjuje, a faktor η_{σ}^{RS} kod duljih štapova prvo raste pa se smanjuje. Prethodno spomenuti faktori utjecaja zakrivljenosti s porastom odnosa R/h teže prema jedinici, pri čemu je utjecaj zakrivljenosti na faktor η_v^{RS} posebno izražen kod dugih štapova malog polumjera zakrivljenosti.

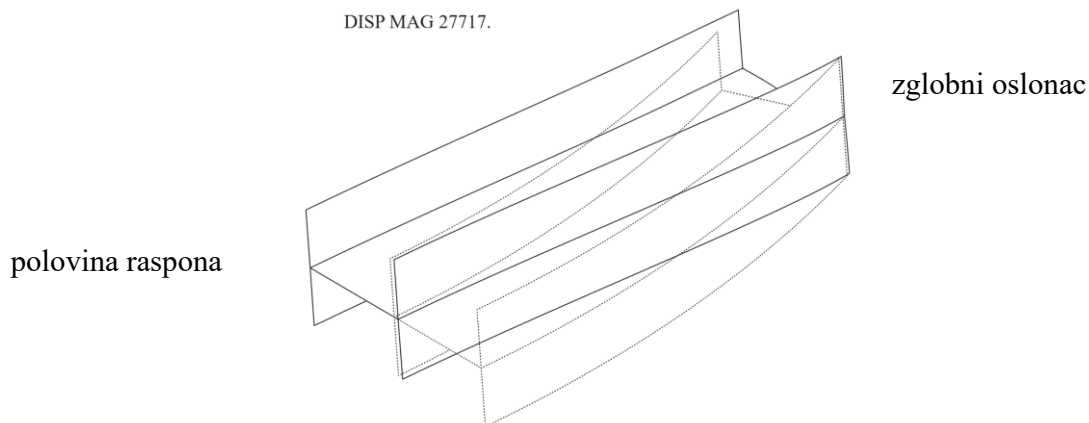
Kao što je pokazano u tablicama 3.37 do 3.45, odstupanja predloženog postupka u odnosu na numeričke modele mogu biti značajna u određenim slučajevima. To je posljedica pojednostavljenog opisa utjecaja smicanja i zakrivljenosti u predloženom postupku, pri čemu pojednostavljenje utjecaja zakrivljenosti vjerojatno ima veći utjecaj na ova odstupanja. Upravo zbog toga potrebna su daljnja poboljšanja predloženog modela. Iz priloženih rezultata slijedi da se smicanje mora uzeti u obzir kod razmatranog problema. Kod kraćih štapova manjih polumjera zakrivljenosti težišne linije, predviđanja predloženog postupka značajno su bolja od Vlasovljevih predviđanja.

Zglobno oslonjeni štap H poprečnog presjeka opterećen s q_y

Na slici 3.23 shematski je prikazana polovica štapa H poprečnog presjeka s dvije osi simetrije koji je zglobno oslonjen na oba kraja i koji je opterećen silom na jedinicu duljine q_y . Na slici 3.24 prikazani su deformirani i nedeformirani numerički model razmatranog štapa, gdje je $L/h = 8$ i $R/h = 10$.



Slika 3.23. Zglobno oslonjeni štap H presjeka opterećen silom na jedinicu duljine q_y .



Slika 3.24. Deformirani i nedeformirani numerički model zglobno oslonjenog štapa H presjeka opterećenog s q_y .

U tablicama 3.48 i 3.49 prikazani su faktor utjecaja smicanja na obodno naprezanje σ_ϕ^{ip} , η_σ^s i η_σ^{FEM} , dok je u tablici 3.50 prikazana relativna pogreška ρ_σ^s . Osim toga, u tablici 3.48

prikazan je faktor utjecaja smicanja ravnog štapa. Rezultati prikazani u tablicama odnose se na točku u kojoj se javlja maksimalna vrijednost obodnog naprezanja.

Tablica 3.48. Faktor η_{σ}^S zglobno oslonjenog štapa H presjeka opterećenog s q_y .

	η_{σ}^S				
	$R/h = 8$	$R/h = 10$	$R/h = 20$	$R/h = 30$	$R/h = \infty$
$L/h = 3$	1,2077*	1,1976*	1,1817*	1,1775*	1,1706*
$L/h = 4$	1,0893	1,0883	1,0895	1,0910	1,0960
$L/h = 5$	1,0618	1,0587	1,0564	1,0571	1,0614
$L/h = 6$	1,0502	1,0450	1,0393	1,0391	1,0426
$L/h = 7$	1,0457	1,0388	1,0298	1,0287	1,0313
$L/h = 8$	1,0445	1,0362	1,0242	1,0224	1,0240

Napomena: * označava faktor η_{σ}^S u točki T_5 , a u suprotnom se η_{σ}^S odnosi na točku T_2

Tablica 3.49. Faktor η_{σ}^{FEM} zglobno oslonjenog štapa H presjeka opterećenog s q_y .

	η_{σ}^{FEM}			
	$R/h = 8$	$R/h = 10$	$R/h = 20$	$R/h = 30$
$L/h = 3$	1,4394*	1,3701*	1,2592*	1,2293*
$L/h = 4$	1,0218	1,0168	1,0347	1,0506
$L/h = 5$	1,0472	1,0157	0,9945	1,0054
$L/h = 6$	1,1205	1,0617	0,9828	0,9818
$L/h = 7$	1,2031	1,1325	0,9940	0,9737
$L/h = 8$	1,2608	1,2009	1,0235	0,9791

Napomena: * označava faktor η_{σ}^{FEM} u točki T_5 , a u suprotnom se η_{σ}^{FEM} odnosi na točku T_2

Tablica 3.50. Relativna pogreška ρ_{σ}^S zglobno oslonjenog štapa H presjeka opterećenog s q_y .

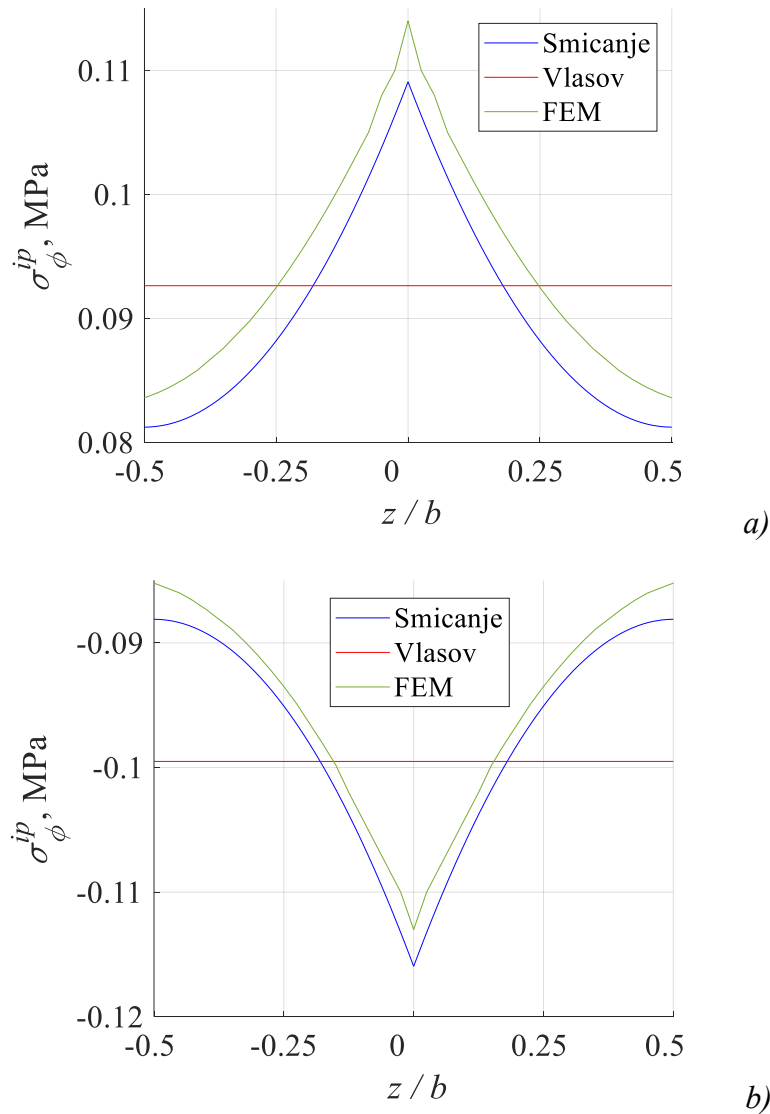
	$\rho_{\sigma}^S, [\%]$			
	$R/h = 8$	$R/h = 10$	$R/h = 20$	$R/h = 30$
$L/h = 3$	-16,0979*	-12,5917*	-6,1554*	-4,2103*
$L/h = 4$	6,6129	7,0393	5,3002	3,8467
$L/h = 5$	1,3940	4,2304	6,2224	5,1408
$L/h = 6$	-6,2671	-1,5727	5,7418	5,8438
$L/h = 7$	-13,0816	-8,2792	3,6029	5,6517
$L/h = 8$	-17,1527	-13,7186	0,0735	4,4131

Napomena: * označava relativnu pogrešku ρ_{σ}^S u točki T_5 , a u suprotnom se ρ_{σ}^S odnosi na točku T_2

Kao što je pokazano u tablicama 3.48 do 3.50, utjecaj smicanja na obodno naprezanje mora se uzeti u obzir kod vrlo kratkih štapova, pri čemu su procjene predloženog postupka prihvatljive kod štapova srednje zakrivljenosti. Kod duljih štapova manjeg polumjera

zakrivljenosti, Vlasovljeve procjene naprežanja u određenim slučajevima neznatno su bolje od procjena predloženog postupka.

Na slici 3.25 prikazane su raspodjele obodnog naprežanja u unutarnjem i vanjskom pojasu na polovici raspona štapa kod razmatranog problema. Kod razmatranog problema i kod kraćih štapova ($L/h \leq 3$) najveće obodno naprežanje na polovici raspona štapa je u srednjoj točki unutarnjeg pojasa T_5 , slika 3.25, a kod duljih štapova je u srednjoj točki T_2 vanjskog pojasa.



Slika 3.25. Raspodjela obodnog naprežanja σ_{ϕ}^{ip} zglobno oslonjenog štapa H presjeka opterećenog silom na jedinicu duljine q_y ($L/h = 3$, $R/h = 30$):
a) unutarnji pojas; b) vanjski pojas.

U tablicama 3.51 i 3.52 prikazani su faktori utjecaja smicanja na progib v_P , η_v^S i η_v^{FEM} , pri čemu je faktor utjecaja smicanja kod ravnog štapa prikazan u tablici 3.51. U tablici 3.53 prikazana je relativna pogreška progiba ρ_v^S u postotcima.

Tablica 3.51. Faktor η_v^S zglobno oslonjenog štapa H presjeka opterećenog s q_y .

	η_v^S				
	$R/h = 8$	$R/h = 10$	$R/h = 20$	$R/h = 30$	$R/h = \infty$
$L/h = 3$	2,7970	2,8062	2,8184	2,8206	2,8224
$L/h = 4$	1,9997	2,0088	2,0210	2,0233	2,0251
$L/h = 5$	1,6306	1,6398	1,6520	1,6542	1,6560
$L/h = 6$	1,4301	1,4393	1,4515	1,4538	1,4556
$L/h = 7$	1,3092	1,3184	1,3306	1,3329	1,3347
$L/h = 8$	1,2308	1,2400	1,2522	1,2544	1,2562

Tablica 3.52. Faktor η_v^{FEM} zglobno oslonjenog štapa H presjeka opterećenog s q_y .

	η_v^{FEM}			
	$R/h = 8$	$R/h = 10$	$R/h = 20$	$R/h = 30$
$L/h = 3$	3,0268	2,9819	2,9221	2,9110
$L/h = 4$	2,3192	2,2277	2,1037	2,0804
$L/h = 5$	2,1354	1,9788	1,7555	1,7122
$L/h = 6$	2,1774	1,9545	1,6029	1,5298
$L/h = 7$	2,2986	2,0367	1,5543	1,4414
$L/h = 8$	2,4048	2,1473	1,5687	1,4093

Tablica 3.53. Relativna pogreška ρ_v^S zglobno oslonjenog štapa H presjeka opterećenog s q_y .

	$\rho_v^S, [\%]$			
	$R/h = 8$	$R/h = 10$	$R/h = 20$	$R/h = 30$
$L/h = 3$	-7,5896	-5,8916	-3,5481	-3,1040
$L/h = 4$	-13,7742	-9,8237	-3,9258	-2,7445
$L/h = 5$	-23,6350	-17,1323	-5,8924	-3,3800
$L/h = 6$	-34,3161	-26,3579	-9,4445	-4,9658
$L/h = 7$	-43,0396	-35,2643	-14,3857	-7,5248
$L/h = 8$	-48,8182	-42,2516	-20,1754	-10,9846

Prema tablicama 3.51 do 3.53, utjecaj smicanja na progib mora se uzeti u obzir, pri čemu su procjene predloženog postupka prihvatljive kod kratkih štapova velikog polumjera zakrivljenosti. Odstupanja predloženog postupka u odnosu na numerički model povećavaju se s porastom duljine štapa i sa smanjivanjem polumjera štapa, tablica 3.53. Važno je naglasiti

da su tada odstupanja predloženog postupka u odnosu na numerički model manja od Vlasovljevih odstupanja, pogotovo kod kratkih štapova.

U tablicama 3.54 i 3.55 prikazani su faktori utjecaja smicanja na obodni pomak u_M , η_u^S i η_u^{FEM} u presjeku $\tilde{x} = L/4$, a u tablici 3.56 prikazana je relativna pogreška ρ_u^S .

Tablica 3.54. Faktor η_u^S zglobno oslonjenog štapa H presjeka opterećenog s q_y .

	η_u^S			
	$R/h = 8$	$R/h = 10$	$R/h = 20$	$R/h = 30$
$L/h = 3$	6,3268	6,3223	6,3164	6,3153
$L/h = 4$	4,2302	4,2272	4,2232	4,2224
$L/h = 5$	3,1450	3,1428	3,1399	3,1394
$L/h = 6$	2,5207	2,5191	2,5169	2,5165
$L/h = 7$	2,1316	2,1303	2,1285	2,1282
$L/h = 8$	1,8738	1,8727	1,8712	1,8709

Tablica 3.55. Faktor η_u^{FEM} zglobno oslonjenog štapa H presjeka opterećenog s q_y .

	η_u^{FEM}			
	$R/h = 8$	$R/h = 10$	$R/h = 20$	$R/h = 30$
$L/h = 3$	7,1518	7,0405	6,8923	6,8649
$L/h = 4$	5,8969	5,6604	5,3403	5,2804
$L/h = 5$	5,5643	5,1535	4,5683	4,4549
$L/h = 6$	5,6873	5,1029	4,1825	3,9911
$L/h = 7$	5,9540	5,2739	4,0229	3,7305
$L/h = 8$	6,1445	5,4852	4,0062	3,5989

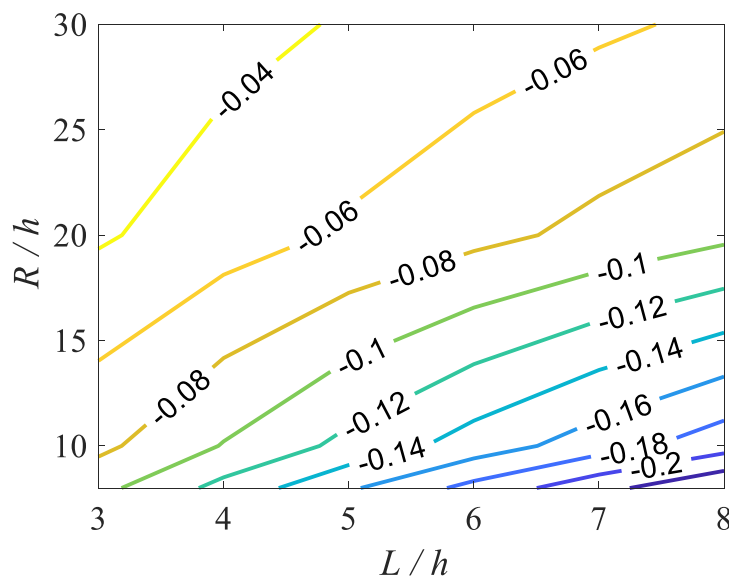
Tablica 3.56. Relativna pogreška ρ_u^S zglobno oslonjenog štapa H presjeka opterećenog s q_y .

	$\rho_u^S, [\%]$			
	$R/h = 8$	$R/h = 10$	$R/h = 20$	$R/h = 30$
$L/h = 3$	-11,5346	-10,1992	-8,3555	-8,0062
$L/h = 4$	-28,2619	-25,3189	-20,9177	-20,0347
$L/h = 5$	-43,4779	-39,0150	-31,2656	-29,5291
$L/h = 6$	-55,6767	-50,6335	-39,8228	-36,9479
$L/h = 7$	-64,1976	-59,6053	-47,0885	-42,9491
$L/h = 8$	-69,5040	-65,8584	-53,2908	-48,0115

Kao što je pokazano u tablicama 3.54 do 3.56, utjecaj smicanja na obodni pomak također se mora uzeti u obzir. Odstupanja predloženog postupka u odnosu na numerički model su značajna, ali su i manja od Vlasovljevihi odstupanja u odnosu na numerički model (pogotovo kod vrlo kratkih štapova).

Za ovaj problem, procjene progiba i obodnog pomaka prema predloženom postupku bolje su od Vlasovljevihi procjena, tablice 3.51 do 3.56. Iz rezultata koji su priloženi za analizirani H poprečni presjek, utjecaj smicanja na obodno naprezanje i progib kod zglobno oslonjenih štapova manji je od utjecaja smicanja kod ukliještenih štapova. Odstupanja predloženog postupka u odnosu na numerički model dosta su izražena kod duljih štapova i kod štapova manjih polumjera, no i dalje su manja od Vlasovljevihi odstupanja. Procjene predloženog postupka prihvatljive su kod kraćih štapova većih polumjera zakrivljenosti. Ovo je posljedica pojednostavljenja utjecaja zakrivljenosti, kako u temeljnim jednadžbama bez utjecaja smicanja, tako i u temeljnim jednadžbama s utjecajem smicanja. Slijedom navedenog, potrebna su daljnja istraživanja i razvoj sustavnog modela tankostjenog zakrivljenog štapa u kojem je smicanje uzeto u obzir.

Kod zglobno oslonjenih štapova obodni pomak u_M^{FEM} , u presjeku $\tilde{x} = L/4$, u prosjeku je desetak puta manji od progiba v_P^{FEM} , slika 3.26.



Slika 3.26. Odnos u_M^{FEM}/v_P^{FEM} zglobno oslonjenog štapa H presjeka opterećenog silom na jedinicu duljine q_y za $\tilde{x} = L/4$.

U tablici 3.57 prikazan je faktor utjecaja zakrivljenosti na obodno naprezanje, η_{σ}^{RS} , dok je u tablici 3.58 prikazan faktor utjecaja zakrivljenosti na progib v_P , η_v^{RS} .

Tablica 3.57. Faktor η_{σ}^{RS} zglobno oslonjenog štapa H presjeka opterećenog s q_y .

	η_{σ}^{RS}				
	$R/h = 8$	$R/h = 10$	$R/h = 20$	$R/h = 30$	$R/h = \infty$
$L/h = 3$	0.8474*	0.8832*	0.9476*	0.9665*	1
$L/h = 4$	1.0675	1.0787	1.0657	1.0497	
$L/h = 5$	0.9934	1.0440	1.0841	1.0712	
$L/h = 6$	0.8551	0.9488	1.0821	1.0860	
$L/h = 7$	0.6952	0.8139	1.0511	1.0878	
$L/h = 8$	0.5496	0.6714	0.9895	1.0713	
Napomena: * označava faktor η_{σ}^{RS} u točki T_5 , a u suprotnom se η_{σ}^{RS} odnosi na točku T_2					

Tablica 3.58. Faktor η_v^{RS} zglobno oslonjenog štapa H presjeka opterećenog s q_y .

	η_v^{RS}				
	$R/h = 8$	$R/h = 10$	$R/h = 20$	$R/h = 30$	$R/h = \infty$
$L/h = 3$	0.9761	0.9819	0.9920	0.9949	1
$L/h = 4$	1.0422	1.0376	1.0226	1.0159	
$L/h = 5$	1.0712	1.0672	1.0440	1.0316	
$L/h = 6$	1.0830	1.0884	1.0671	1.0498	
$L/h = 7$	1.0660	1.0911	1.0886	1.0689	
$L/h = 8$	1.0157	1.0685	1.1052	1.0874	

Utjecaj zakrivljenosti izraženiji je kod obodnog naprezanja nego kod progiba, pogotovo kod dugih štapova malog polumjera zakrivljenosti, a što je vidljivo u tablicama 3.57 i 3.58. Faktor η_v^{RS} raste u općem slučaju, a faktor η_{σ}^{RS} u točki T_2 (sredina pojasa) se smanjuje s porastom odnosa L/h . U općem slučaju, faktor η_{σ}^{RS} raste pa se smanjuje s porastom odnosa R/h .

Usporedbom rezultata prikazanih za štapove I i H poprečnih presjeka s dvije osi simetrije, odstupanja predloženog postupka za H poprečne presjeku značajno su veća od odstupanja predloženog postupka za I poprečne presjeke, a što je posljedica pojednostavljenja zakrivljenosti težišne linije. Kod oba poprečna presjeka, predviđanja predloženog postupka u općem slučaju su bolja od Vlasovljevihih predviđanja.

4. ZAKLJUČAK

U ovoj disertaciji predložen je analitički postupak za analizu kratkih i relativno kratkih tankostjenih izotropnih štapova male zakrivljenosti, I i H poprečnih presjeka s dvije osi simetrije, pri čemu je kutna deformacija srednje plohe uzeta u obzir.

Jednadžbe ravnoteže zakrivljenog štapa korištene u doktorskoj disertaciji istovjetne su Vlasovljevim jednadžbama, gdje je zanemarena razlika u položaju glavnog pola i težišta poprečnog presjeka. Moment čistog uvijanja nije uključen u analizu pa je predloženi postupak ograničen na kratke i relativno kratke zakrivljene štapove.

Temeljne jednadžbe s utjecajem smicanja, u predloženom modelu, predstavljaju sustav parcijalnih diferencijalnih jednadžbi s konstantnim koeficijentima. Te jednadžbe dodatno su pojednostavljene korištenjem geometrijskih značajki ravnog štapa te pojednostavljenjem razmatranog utjecaja smicanja kako bi se dobio što jednostavniji model za analizu zakrivljenih štapova simetričnih poprečnih presjeka.

Vlasovljev model zakrivljenog štapa dobije se iz predloženog modela zanemarivanjem utjecaja smicanja. Analiza ravnog tankostjenog izotropnog štapa prema teoriji savijanja i teoriji uvijanja s utjecajem smicanja dobiva se pak kada se u predloženom modelu zanemari utjecaj zakrivljenosti. Konačno, ako se u predloženom modelu zanemare utjecaji i smicanja i zakrivljenosti štapa, predloženi model prelazi u Vlasovljev model ravnog izotropnog štapa.

U ovom radu analizirani su štapovi I poprečnog presjeka s dvije osi simetrije koji su opterećeni izvan ravnine zakrivljenosti: (i) silom na jedinicu duljine duž težišne linije čiji je pravac djelovanja okomit na ravninu zakrivljenosti te (ii) momentom uvijanja oko glavnog pola na jedinicu duljine duž težišne linije. Također su analizirani štapovi H poprečnog presjeka s dvije osi simetrije koji su opterećeni u ravnini zakrivljenosti radijalnom silom na jedinicu duljine težišne linije.

Ravni štap opterećen silom na jedinicu duljine u ravnini struka imat će jednak odgovor kod štapova I i H poprečnih presjeka. Za zakrivljeni štap I poprečnog presjeka opterećen u ravnini struka silama na jedinicu duljine koje djeluju okomito na ravninu zakrivljenosti te za zakrivljeni štap H poprečnog presjeka opterećen silama na jedinicu duljine u ravnini zakrivljenosti odgovor sustava neće biti isti. Kod ovih štapova javljaju se dodatni pomaci (kutovi uvijanja kod I presjeka te obodni pomaci kod H presjeka) u odnosu na ravne štapove.

U ovom radu, prilikom parametarske analize i verifikacije predloženog analitičkog modela, korišten je faktor utjecaja smicanja. Pokazano je da su faktori utjecaja smicanja na pomake i obodno normalno naprezanje malo zakrivljenog štapa približno jednaki istovjetnim faktorima utjecaja smicanja ravnog štapa. U daljnjim istraživanjima potrebno je stoga analizirati utjecaj zakrivljenosti na pomake i naprezanje, posebno u odnosu na dodatne pomake koji se ne javljaju u analizi ravnih tankostjenih štapova.

Iz priloženih rezultata slijedi da se utjecaj kutne deformacije srednje plohe mora uzeti u obzir kod kratkih zakrivljenih izotropnih tankostjenih štapova I i H poprečnih presjeka s dvije osi simetrije. Predloženi postupak daje bolje rezultate od Vlasovljevog modela zakrivljenog štapa kod malo zakrivljenih kratkih štapova, za koje je predloženi model i namijenjen. Tada su procjene deformiranog štapa kod predloženog modela u općem slučaju značajno bolje od istovjetnih procjena Vlasovljevog modela.

Analizom utjecaja zakrivljenosti i duljine zakrivljenih štapova na rješenja predloženog modela može se uočiti da se s porastom odnosa R/h (smanjenje zakrivljenosti) smanjuju odstupanja predloženog postupka u odnosu na numerički model, a s porastom odnosa L/h (povećanje duljine) se smanjuje razlika između predloženog postupka i Vlasovljevog postupka. Dakle, s povećanjem duljine štapa smanjuje se utjecaj smicanja, kao i kod ravnih štapova. Smicanje ima veći utjecaj na pomake nego na obodna normalna naprezanje, pri čemu je taj utjecaj izraženiji kod ukliještenih štapova nego kod zglobno oslonjenih štapova.

Utjecaj zakrivljenosti pojednostavljen je u Vlasovljevom modelu zakrivljenog štapa pa time i u predloženom postupku. Zbog ove činjenice se kod štapova manjih polumjera zakrivljenosti, u nekim slučajevima, povećava odstupanje oba analitičkih postupaka u odnosu na numerički model. Kod štapova I poprečnog presjeka zakrivljen je samo struk, a tada je utjecaj pojednostavljenja zakrivljenosti manje značajan. Kod štapova H poprečnog presjeka oba pojasa su zakrivljena pa je utjecaj pojednostavljenja zakrivljenosti više izražen. Dalje, u određenim slučajevima javljaju se značajnija odstupanja u rezultatima dodatnih pomaka predloženog postupka u odnosu na numeričke modele. Tada, najčešće, dodatni pomak ili nije utjecajan kod razmatranog problema ili su male razlike u procjenama dodatnog pomaka između predloženog postupka i Vlasovljevog modela zakrivljenog štapa. Bitno je naglasiti da su ove nepravilnosti najčešće značajne kod duljih štapova manjih polumjera zakrivljenosti, za koje predloženi postupak nije namijenjen. Ovo ukazuju na potrebu daljnjih istraživanja i poboljšanja predloženog modela.

U ovom radu analizirani su izotropni zakrivljeni štapovi I i H poprečnih presjeka s dvije osi simetrije. Za očekivati je da će utjecaj smicanja biti još izraženiji kod ortotropnih materijala i monosimetričnih, to jest asimetričnih poprečnih presjeka, kao što je to slučaj kod ravnih štapova. U nastavku istraživanja planira se proširenje predloženog postupka na ortotropne materijale te na poprečne presjeke proizvoljnog oblika. U tom slučaju svi su pomaci (s i bez utjecaja smicanja) spregnuti te je potrebno uzeti u obzir položaj glavnog pola u odnosu na težište presjeka. Također, u nastavku istraživanja očekuje se razvoj modela tankostjenog zakrivljenog štapa u kojem je kutna deformacija srednje plohe uzeta u obzir primjenom veze pomak – deformacija, koja je nehomogena parcijalna diferencijalna jednadžba s promjenjivim koeficijentima. U takvom modelu bi kutna deformacija srednje plohe bila dosljedno uključena u izraze za: obodni pomak, duljinsku deformaciju, obodno normalno naprezanje, veze unutarnja sila – pomak i jednadžbe ravnoteže. Očekuje se da će tada faktori smicanja ovisiti o polumjeru štapa. Na ovaj način trebala bi se otkloniti ograničenja i nedostaci uočeni kod modela predloženog u ovoj doktorskoj disertaciji.

LITERATURA

- [1] Yanze, L. i dr.: “Theoretical and experimental analysis of thin-walled curved rectangular box beam under in-plane bending“, Scanning, Vol. 2021, pp. 1-19, 2021.
- [2] Tong, G.: “Linearna i nelinearna analiza tankostjenih zakrivljenih greda, kineski: 薄壁曲梁线性和非线性分析理论“, Science Press, 2004.
- [3] Tong, G.; Xu, Q.: “An Exact Theory for Curved Beams with Any Thin-Walled Open Sections“, Advances in Structural Engineering, Vol. 5, No. 4, pp. 195-209, 2002.
- [4] Pavazza, R.: “Uvod u analizu tankostjenih štapova“, Sveučilišni udžbenik, Kigen, Zagreb, 2007.
- [5] Vlasov, V. Z.: “Thin-Walled Elastic Beams, Second Edition“, Israel Program for Scientific Translations, Jeruzalem, 1963.
- [6] Latalski, J.; Zulli, D.: “Generalized Beam Theory for Thin-Walled Beams with Curvilinear Open Cross-Sections“, Applied Sciences, Vol. 10, No. 21, pp. 7802-7820, 2020.
- [7] Matoković, A.: “Savijanje i uvijanje štapova otvorenog tankostjenog presjeka s utjecajem smicanja“, doktorska disertacija, Fakultet elektrotehnike, strojarstva i brodogranje, Sveučilište u Splitu, 2012.
- [8] Vukasović, M.: “Savijanje i uvijanje tankostjenih kompozitnih štapova otvorenog poprečnog presjeka“, doktorska disertacija, Fakultet elektrotehnike, strojarstva i brodogranje, Sveučilište u Splitu, 2014.
- [9] Pavazza, R.: “Energijske metode: uvod u strukturnu analizu“, Element, Zagreb, 2018.
- [10] Pavazza, R.; Matoković, A.; Plazibat, B.: “Bending of thin-walled beams of symmetrical open cross-sections with influence of shear“, Transactions of Famena, Vol. 37, No. 3, pp. 17–30. 2013.
- [11] Pavazza, R.; Matoković, A.; Plazibat, B.: “Torsion of thin-walled beams of symmetrical open cross-sections with influence of shear“, Transactions of Famena, Vol. 37, No. 2, pp. 1–14. 2013.
- [12] Pavazza, R.: “Utjecaj smicanja na uvijanje štapa otvorenog tankostjenog presjeka“, Strojarstvo, Vol. 35, pp. 103-109, 1993.

- [13] Pavazza, R.: "Torsion of thin-walled beams of open cross-section with influence of shear", *International Journal of Mechanical Sciences*, Vol. 47, pp. 1099-1122, 2005.
- [14] Pavazza, R.; Matoković, A.; Vukasović, M.: "A theory of torsion of thin-walled beams of arbitrary open sections with influence of shear", *Mechanics based design of structures and machines*, Vol. 50, pp. 206-241, 2022.
- [15] Pavazza, R.; Matoković, A.: "Bending of thin-walled beams of open section with influence of shear, part I: Theory". *Thin-walled structures*, Vol. 116, pp. 357-368, 2017.
- [16] Vukasović, M.; Pavazza, R.: "Flexural analysis of thin-walled laminated composite beams with arbitrary open sections and shear influence", *mechanics of advanced materials and structures*, Vol. 29, pp. 5041-5058, 2021.
- [17] Cowper, G. R.: "The shear coefficient in Timoshenko's beam theory", *Journal of Applied Mechanics*, pp. 335-340, 1966.
- [18] Senjanović, I.; Fan, Y.: "The bending and shear coefficients of thin-walled girders", *Thin-walled structures*, Vol. 10, pp. 31-57, 1990.
- [19] Roberts, T. M.; Al-Ubaidi, H.: "Influence of shear deformation on restrained torsional warping of pultruded FRP bars of open cross-section", *Thin-walled structures*, Vol. 39, pp. 395-414, 2001.
- [20] El Fatmi, R.: "Non – uniform warping including the effects of torsion and shear forces. Part I: A general beam theory", *International Journal of Solids and Structures*, Vol. 44, pp. 5912-5929, 2007.
- [21] El Fatmi, R.: "Non – uniform warping including the effects of torsion and shear forces. Part II: analytical and numerical applications", *International Journal of Solids and Structures*, Vol. 44, pp. 5930-5952, 2007.
- [22] El Fatmi, R.; Ghazouani, N.: "Higher order composite beam theory built on Saint – Venant's solution. Part I: Theoretical developments", *Composite Structures*, Vol. 93, pp. 557-566, 2011.
- [23] Ghazouani, N.; El Fatmi, R.: "Higher order composite beam theory built on Saint – Venant's solution. Part II: Built-in effects influence on the behaviour of end loaded cantilever beams", *Composite Structures*, Vol. 93, pp. 567-581, 2011.

- [24] Berdichevsky, V. L.: "On the Energy of an Elastic Rod", PMM, Vol. 45, pp. 518-529, 1982.
- [25] Wenbin, Y.; Hodges, D. H.; Volovoi, V. V.; Fuchs, E. D.: "A generalized Vlasov theory for composite beams", Thin-Walled Structures, Vol. 43, pp. 1493-1511, 2005.
- [26] Gendy, A. S.; Saleeb, A. F.; Chang, T. Y. P.: "Generalized thin-walled beam models for flexural-torsional analysis", Computers and Structures, Vol. 42, pp. 531-550, 1992.
- [27] Silvestre, N.; Camotim, D.: "First-order generalized beam theory for arbitrary orthotropic materials", Thin-walled structures, Vol. 40, No. 9, pp. 755-789, 2002.
- [28] Silvestre, N.; Camotim, D.: "Second-order generalized beam theory for arbitrary orthotropic materials", Thin-walled structures, Vol. 40, No. 10, pp. 791-820, 2002.
- [29] Kollbruner, C. F.; Basler, K.: "Torsion in structures", Springer-Verlag, 1969.
- [30] Gjelsvik, A.: "The theory of thin-walled bars", New York, Wiley, 1981.
- [31] Murray, N. W.: "Introduction to thin-walled structures", Oxford University Press, New York, 1986.
- [32] Prokić, A.: "New warping function for thin-walled beams I: theory", ASCE Journal of Structural Engineering, Vol. 122, No. 12, pp. 1437-1442, 1996.
- [33] Saade, K.; Espion, B.; Warzee, G.: "Non-uniform torsional behavior and stability of thin walled elastic beams with arbitrary cross sections", Thin-Walled Structures, Vol. 42, pp. 857-881, 2004.
- [34] Maddur, S.S.; Chaturvedi, S.K.: "Laminated composite open profile sections: nonuniform torsion of I-sections", Composite Structures, Vol. 50, pp. 159-169, 2000.
- [35] Pavlović, M. N.; Tahan, N.; Kotsovos, M. D.: "Shear lag and effective breadth in rectangular plates with material orthotropy. Part 1: Analytical Formulation", Thin-Walled Structures, Vol. 30, pp. 199-213, 1998.
- [36] Tahan, N.; Pavlović, M. N.; Kotsovos, M. D.: "Shear-lag revisited: The use of single Fourier series for determining the effective breadth in plated structures", Computers and Structures, Vol. 63, pp. 759-767, 1997.
- [37] Timoshenko, S. P.; Gere, J. M.: "Theory of elastic stability (2nd ed.)", McGraw-Hill, 1961.

- [38] Yoo, C.H.: “Flexural-torsional stability of curved beams”, *Journal of the Engineering Mechanics Division*, Vol. 108, No. 6, pp. 1351–1369, 1982.
- [39] Tsipstsis, I. N.; Sapountzakis, E. J.: “Generalized warping and distortional analysis of curved beams with isogeometric methods“, *Computers & Structures*, Vol. 191, pp. 33-50, 2017.
- [40] Cárdenas, D. i dr.: “Unified theory for curved composite thin-walled beams and its isogeometrical analysis“, *Thin-Walled Structures*, Vol. 131, pp. 838-854, 2018.
- [41] Peres, N.; Gonçalves R.; Turco E.: “First-order generalised beam theory for curved thin walled members with circular axis“, *Thin-Walled Structures*, Vol. 107, pp. 345-361, 2016.
- [42] Peres, N.; Gonçalves R.; Camotim D.: “GBT-based cross-section deformation modes for curved thin-walled members with circular axis“, *Thin-Walled Structures*, Vol. 127, pp. 769-780, 2018.
- [43] Carrera, E.; Giunta, G.; Petrolo, M.: “ Beam Structures: Classical and Advanced Theories“, Wiley, 2011.
- [44] De Pietro, G. i dr.: “Strong and weak form solutions of curved beams via Carrera’s unified formulation“, *Mechanics of Advanced Materials and Structures*, Vol. 27, No. 15, pp. 1342-1353, 2018.
- [45] Afnani, A.; Erkmen, R.E.; Niki, V.: “An efficient formulation for thin-walled beams curved in plan“, *International Journal of Steel Structures*, Vol. 17, No. 3, pp. 1087-1102, 2017.
- [46] Kim, N. I.; Kim, M. Y.: “Thin-walled curved beam theory based on centroid-shear center formulation“, *Journal of Mechanical Science and Technology*, Vol. 19, No. 2, pp. 589–604, 2005.
- [47] Piovan, M. T.; Cortínez, V. H.: “Mechanics of thin-walled curved beams made of composite materials, allowing for shear deformability“, *Thin-Walled Structures*, Vol. 45, No. 9, pp. 759-789, 2007.
- [48] Liu, Y. Z.; Yang, Y. B.; Liu, X. H.; Guo, D. Z.; Xu, H.: “A novel beam element with nine DOFs per node for resolving the warping-distortion compatibility in analysis of frames and curved beams made of I-sections“, *Thin-Walled Structures*, Vol. 194, 2024.

- [49] Flüge W.; “Stresses in Shells”, Springer – Verlag, Berlin, 1973.
- [50] Yang, Y.; Kuo, S.: “Static Stability of Curved Thin-Walled Beams“, Journal of Engineering Mechanics, Vol. 112, No. 8, pp. 821-841, 1986.
- [51] Usami, T.; Koh, S.Y.: “Large displacement theory of thin-walled curved members and its application to lateral-torsional buckling analysis of circular arches”, International Journal of Solids and Structures, Vol. 16, No. 1, pp. 71–95, 1980.
- [52] Nishino, F.; Fukasawa, Y.: “Formulation of static behavior of thin-walled curved beams under assumptions of strain field”, Proceedings of the Japan Society of Civil Engineers, Vol. 1976, No. 247, pp. 9–19, 1976.
- [53] Rajasekaran, S.; Sundararajan, T.; Srinivasa Rao, K.: Discussion of “Static Stability of Curved Thin-Walled Beams” by Yeong-Bin Yang and Shyh-Rong Kuo (Vol. 112, No. 8, 1986.), 1988.
- [54] Kang, Y.J.; Yoo, C.H.: “Thin-walled curved beams. II: Analytical Solutions for Buckling of Arches ”, Journal of Engineering Mechanics, Vol. 120, No. 10, pp. 2102–2125, 1994.
- [55] Kang Y.J., Yoo C.H.: “Thin walled curved beams. I: Formulation of nonlinear equations”, Journal of Engineering Mechanics, Vol. 120, pp. 2072-2101, 1994.
- [56] Zeybek, Z.; Topkaya, C.; Rotter, J. M.: “Analysis of silo supporting ring beams resting on discrete supports“, Thin-Walled Structures, Vol. 135, pp. 285-296, 2019.
- [57] Zeybek, Z.; Seçer, M.: “A design approach for the ring girder in elevated steel silos“, Thin-Walled Structures, Vol. 157, 2020.
- [58] Tong, G.: “An exact theory of curved beams with open folded plated profiles“, Engineering Mechanics, Vol. 14, No. 4, 1997.
- [59] Huang, S.; Qiao, P.: “Buckling of thin-walled I-section laminated composite curved beams”, Thin-Walled Structures, Vol. 154, p. 106843, 2020.
- [60] Yang, Y. B.; Kuo, S. R.: “Theory and analysis of nonlinear framed structures“, Prentice-Hall, New York, 1994.
- [61] Yang, Y.B.; Kuo, S.R.: “Effect of curvature on stability of curved beams”, Journal of Structural Engineering, Vol. 113, No. 6, pp. 1185–1202, 1987.

- [62] Kustura D.; Vlak F.; Matić T.; Vukasović M.: “In-plane Displacements of Thin-walled Curved Beams“, 2022 7th International Conference on Smart and Sustainable Technologies (SpliTech), Split / Bol, Croatia, 2022, pp. 1-5.
- [63] Kustura D.; Vlak F.; Matić T.; Vukasović M.: “The Out-of-plane Static Analysis of Thin-walled Curved H Beams“, Transactions of FAMENA, u postupku objave
- [64] Rajasekaran, S.; Padmanabhan, S.: “Equations of curved beams“, Journal of Engineering Mechanics, Vol 115, No. 5, pp. 1094–1111, 1989.
- [65] Kano, T.; Usuki, S.; Hasebe, K.: “Theory of thin-walled curved members with shear deformation“, Ingenieur-Archiv, Vol. 51, No. 5, pp. 325-336, 1982.
- [66] Slivker, V.: “ Mechanics of Structural Elements: Theory and Applications“, Springer Science & Business Media, 2006.
- [67] ADINA 9.3.3.: “Theory and Modeling Guide“, ADINA R&D Inc, Watertown, 2017.

PRILOZI

PRILOG A

Jednadžbe ravnoteže tankostjenog zakrivljenog štapa, čiji poprečni presjek ima dvije osi simetrije, dobiju se temeljen geometrijske analize infinitezimalnog odsječka štapa koji je prikazan na slici 2.3.

Suma svih sila i momenata oko lokalnih koordinatnih osi lijevog poprečnog presjeka na slici 2.3, kod opterećenja koje djeluje u ravnini zakrivljenosti, glase

$$\begin{aligned}\sum F_{Tx} &= -N + (N + dN) \cos d\phi - (Q_y + dQ_y) \sin d\phi + \\ &\quad + q_x R d\phi \cos \frac{d\phi}{2} - q_y R d\phi \sin \frac{d\phi}{2} = 0 \\ \sum F_{Ty} &= -Q_y + (Q_y + dQ_y) \cos d\phi + (N + dN) \sin d\phi + \\ &\quad + q_y R d\phi \cos \frac{d\phi}{2} + q_x R d\phi \sin \frac{d\phi}{2} = 0\end{aligned}\tag{A.1}$$

$$\begin{aligned}\sum M_{Tz} &= -M_z + (M_z + dM_z) + (Q_y + dQ_y) R d\phi \left(\cos d\phi \cos \frac{d\phi}{2} + \sin d\phi \sin \frac{d\phi}{2} \right) + \\ &\quad + (N + dN) R d\phi \left(\sin d\phi \cos \frac{d\phi}{2} - \cos d\phi \sin \frac{d\phi}{2} \right) = 0.\end{aligned}$$

Suma svih sila i momenata oko lokalnih koordinatnih osi lijevog poprečnog presjeka, kod opterećenja koje djeluje izvan ravnine zakrivljenosti, glase

$$\begin{aligned}\sum M_{Tx} &= -M_p + (M_p + dM_p) \cos d\phi - (M_y + dM_y) \sin d\phi + \\ &\quad + m_p R d\phi \cos \frac{d\phi}{2} + (Q_z + dQ_z) R d\phi \sin \frac{d\phi}{2} = 0 \\ \sum M_{Ty} &= -M_y + (M_y + dM_y) \cos d\phi + (M_p + dM_p) \sin d\phi - \\ &\quad - (Q_z + dQ_z) R d\phi \cos \frac{d\phi}{2} = 0 \\ \sum F_{Tz} &= -Q_z + (Q_z + dQ_z) + q_z R d\phi = 0.\end{aligned}\tag{A.2}$$

U momentnim jednadžbama u izrazima (A.1) i (A.2) izostavljeni su članovi koji se odnose na sile na jedinicu duljine jer predstavljaju diferencijalne veličine višeg reda.

Prethodno prikazani izrazi uz preuređivanje i aproksimacije $\sin(d\phi) \approx d\phi$, $\sin\left(\frac{d\phi}{2}\right) \approx \frac{d\phi}{2}$, $\cos(d\phi) \approx 1$ i $\cos(d\phi/2) \approx 1$ prelaze u

$$dN - (Q_y + dQ_y)d\phi + q_x R d\phi - q_y R \frac{d\phi^2}{2} = 0$$

$$dQ_y + (N + dN)d\phi + q_y R d\phi + q_x R d\frac{d\phi^2}{2} = 0 \quad (\text{A.3})$$

$$dM_z + (Q_y + dQ_y)R d\phi \left(1 + \frac{d\phi^2}{2}\right) + (N + dN)R \frac{d\phi^2}{2} = 0$$

i

$$dM_p - (M_y + dM_y)d\phi + m_p R d\phi + (Q_z + dQ_z)R \frac{d\phi^2}{2} = 0$$

$$dM_y + (M_p + dM_p)d\phi - (Q_z + dQ_z)R d\phi = 0 \quad (\text{A.4})$$

$$dQ_z + q_z R d\phi = 0.$$

Zanemarivanjem diferencijalnih veličina višeg reda, izrazi (A.3) i (A.4) prelaze u

$$dN - Q_y d\phi + q_x R d\phi = 0$$

$$dQ_y + N d\phi + q_y R d\phi = 0 \quad (\text{A.5})$$

$$dM_z + Q_y R d\phi = 0$$

i

$$dM_p - M_y d\phi + m_p R d\phi = 0$$

$$dM_y + M_p d\phi - Q_z R d\phi = 0 \quad (\text{A.6})$$

$$dQ_z + q_z R d\phi = 0.$$

Izrazi (A.5) i (A.6) primjenom odnosa $\phi = \tilde{x}/R$ i $d\tilde{x} = R d\phi$ prelaze u izraze (2.7) i (2.8), tim redosljedom.

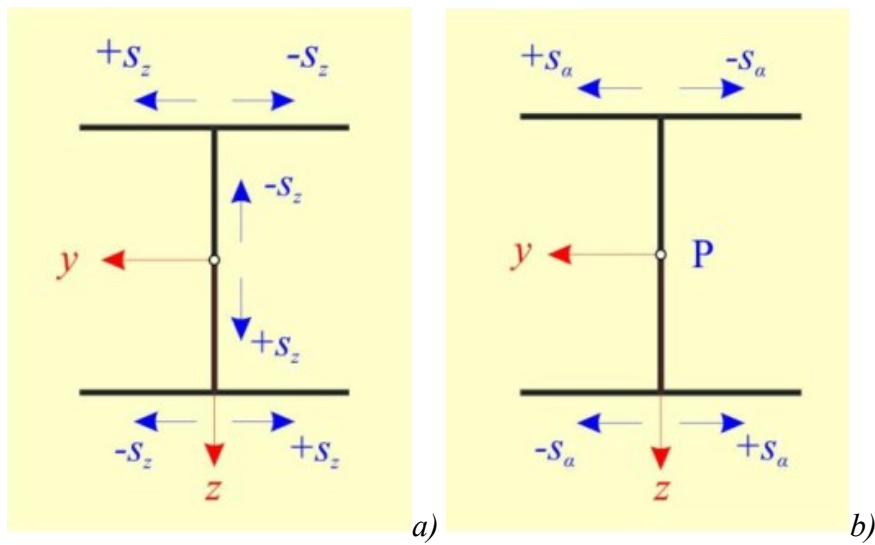
PRILOG B

Geometrijske značajke I i H poprečnih presjeka s dvije osi simetrije, gdje je $\psi = ht_0/(bt_1)$ i $\rho = b/h$, slijede iz teorije savijanja i teorije uvijanja ravnog tankostjenog izotropnog štapa s utjecajem smicanja [4, 7-16] i prikazane su u tablici B.1.

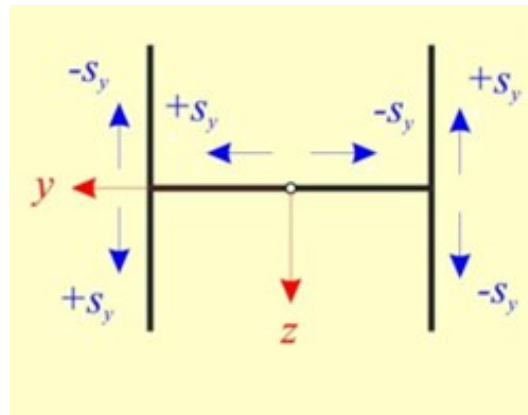
Tablica B.1. Geometrijske značajke I i H poprečnih presjeka s dvije osi simetrije [7].

	I poprečni presjek	H poprečni presjek
A	$ht_0 + 2bt_1$	$ht_0 + 2bt_1$
I_y	$t_0h^3/12 + 2bt_1(h/2)^2$	$\frac{bt_1h^2\rho^2}{6}$
I_z	$\frac{bt_1h^2\rho^2}{6}$	$t_0h^3/12 + 2bt_1(h/2)^2$
I_ω	$t_1b^3h^2/24$	$t_1b^3h^2/24$
I_t	$(ht_0^3 + 2bt_1^3)/3$	$(ht_0^3 + 2bt_1^3)/3$
I_p	$t_1bh^2/2$	$t_1bh^2/2$
κ_{yy}	$\frac{3}{5}(2 + \psi)$	$\frac{6(2 + \psi)^3(30 + 10\psi + \psi^2 + 5\psi\rho^2)}{5\psi[12 + \psi(8 + \psi)^2]}$
κ_{zz}	$\frac{6(2 + \psi)^3(30 + 10\psi + \psi^2 + 5\psi\rho^2)}{5\psi[12 + \psi(8 + \psi)^2]}$	$\frac{3}{5}(2 + \psi)$
$\kappa_{\omega\omega}$	$6/5$	$6/5$

Definiranje predznaka krivocrtnih koordinata s_z i s_α prikazano je na slici B.1 kod I poprečnog presjeka s dvije osi simetrije, dok je na slici B.2 prikazano definiranje predznaka krivocrtne koordinate s_y kod H poprečnog presjeka s dvije osi simetrije. Raspodjele $\int_0^{s_z} S_y^*/t ds$ i $\int_0^{s_\alpha} S_\omega^*/t ds$ kod I poprečnog presjeka s dvije osi simetrije prikazane su na slici B.3, gdje je $A_0 = ht_0$ i $A_1 = bt_1$, dok je raspodjela $\int_0^{s_y} S_z^*/t ds$ kod H poprečnog presjeka s dvije osi simetrije prikazana na slici B.4.



Slika B.1. I poprečni presjek s dvije osi simetrije, definiranje predznaka koordinata:
a) s_z ; b) s_α [7].



Slika B.2. H poprečni presjek s dvije osi simetrije, definiranje predznaka koordinate s_y [7].

a)

Gornji pojas	$0 \leq s_z \leq \frac{b}{2}$	$\int_0^{s_z} \frac{S_y^*}{t} ds = -\frac{h}{4} s_z (b - s_z) - \frac{h^2(6A_1 + A_0)}{24t_0}$	
	$0 \geq s_z \geq -\frac{b}{2}$	$\int_0^{s_z} \frac{S_y^*}{t} ds = \frac{h}{4} s_z (b + s_z) - \frac{h^2(6A_1 + A_0)}{24t_0}$	
Struk	$-\frac{h}{2} \leq s_z \leq \frac{h}{2}$	$\int_0^{s_z} \frac{S_y^*}{t} ds = \frac{s_z}{t_0} \left[\frac{hA_1}{2} + \frac{t_0}{24} (3h^2 - 4s_z^2) \right]$	
	$0 \leq s_z \leq \frac{b}{2}$	$\int_0^{s_z} \frac{S_y^*}{t} ds = \frac{h}{4} s_z (b - s_z) + \frac{h^2(6A_1 + A_0)}{24t_0}$	
Donji pojas	$0 \geq s_z \geq -\frac{b}{2}$	$\int_0^{s_z} \frac{S_y^*}{t} ds = -\frac{h}{4} s_z (b + s_z) + \frac{h^2(6A_1 + A_0)}{24t_0}$	

Raspodjela $\int_0^{s_z} \frac{S_y^*}{t} ds$

b)

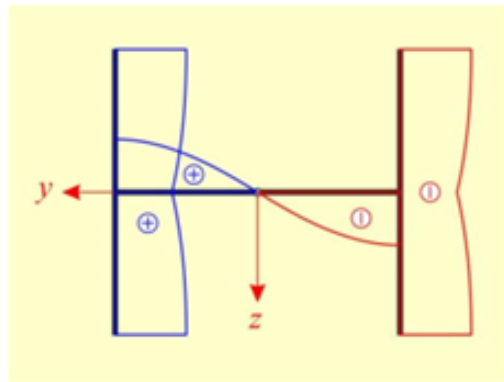
Gornji pojas	$-\frac{b}{2} \leq s_\alpha \leq \frac{b}{2}$	$\int_0^{s_\alpha} \frac{S_\omega^*}{t} ds = \frac{h}{4} s_\alpha \left(\frac{b^2}{4} - \frac{s_\alpha^2}{3} \right)$	
Struk	$s_\alpha = 0$	$\int_0^{s_\alpha} \frac{S_\omega^*}{t} ds = 0$	
Donji pojas	$-\frac{b}{2} \leq s_\alpha \leq \frac{b}{2}$	$\int_0^{s_\alpha} \frac{S_\omega^*}{t} ds = \frac{h}{4} s_\alpha \left(\frac{b^2}{4} - \frac{s_\alpha^2}{3} \right)$	

Raspodjela $\int_0^{s_\alpha} \frac{S_\omega^*}{t} ds$

Slika B.3. I poprečni presjek s dvije osi simetrije, raspodjele:
 a) $\int_0^{s_z} S_y^*/t ds$; b) $\int_0^{s_\alpha} S_\omega^*/t ds$ [7].

Unutarnji pojas	$0 \leq s_y \leq \frac{b}{2}$	$\int_0^{s_y} \frac{S_z^*}{t} ds = \frac{h}{4} s_y (b - s_y) + \frac{h^2(6A_1 + A_0)}{24t_0}$
	$0 \geq s_y \geq -\frac{b}{2}$	$\int_0^{s_y} \frac{S_z^*}{t} ds = -\frac{h}{4} s_y (b + s_y) + \frac{h^2(6A_1 + A_0)}{24t_0}$
Struk	$-\frac{h}{2} \leq s_y \leq \frac{h}{2}$	$\int_0^{s_y} \frac{S_z^*}{t} ds = \frac{s_y}{t_0} \left[\frac{hA_1}{2} + \frac{t_0}{24} (3h^2 - 4s_y^2) \right]$
	$0 \leq s_y \leq \frac{b}{2}$	$\int_0^{s_y} \frac{S_z^*}{t} ds = -\frac{h}{4} s_y (b - s_y) - \frac{h^2(6A_1 + A_0)}{24t_0}$
Vanjski pojas	$0 \geq s_y \geq -\frac{b}{2}$	$\int_0^{s_y} \frac{S_z^*}{t} ds = \frac{h}{4} s_y (b + s_y) - \frac{h^2(6A_1 + A_0)}{24t_0}$

a)



b)

Slika B.4. Raspodjela $\int_0^{s_y} S_z^*/t ds$ kod H poprečnih presjeka s dvije osi simetrije:

a) izrazi; b) grafički prikaz [7].

PRILOG C

Temeljne jednadžbe Vlasovljevog modela pri djelovanju opterećenja izvan ravnine zakrivljenosti slijede iz izraza (2.8), (2.37) i (2.41) te glase

$$\begin{aligned}
 & EI_y \left(\frac{\alpha_{P,VL}''}{R} - w_{P,VL}'''' \right) + \frac{GI_t}{R} \left(\alpha_{P,VL}'' + \frac{w_{P,VL}''}{R} \right) - \\
 & \quad - \frac{EI_\omega}{R} \left(\alpha_{P,VL}'''' + \frac{w_{P,VL}''''}{R} \right) + q_z = 0 \\
 & - \frac{EI_y}{R} \left(\frac{\alpha_{P,VL}}{R} - w_{P,VL}'' \right) + GI_t \left(\alpha_{P,VL}'' + \frac{w_{P,VL}''}{R} \right) - \\
 & \quad - EI_\omega \left(\alpha_{P,VL}'''' + \frac{w_{P,VL}''''}{R} \right) + m_p = 0
 \end{aligned} \tag{C.1}$$

a čije rješenje u zatvorenom obliku glasi [63]

$$\begin{aligned}
 w_{P,VL}(x) &= C_1 + C_2\phi + D_3[C_3 \cosh(D_1\phi) + C_4 \sinh(D_1\phi)] + \\
 & + (C_5 + C_6D_2\phi) \cos \phi + (C_7 + C_8D_2\phi) \sin \phi + RD_5 - q_z \frac{R^4}{EI_y} \frac{n^2 \phi^2}{k^2 2} \\
 \alpha_{VL}(x) &= D_4[C_3 \cosh(D_1\phi) + C_4 \sinh(D_1\phi)] - \frac{1}{R}(C_8R^2 + C_5 + C_6D_2\phi) \cos \phi \\
 & + \frac{1}{R}(C_6R^2 - C_7 - C_8D_2\phi) \sin \phi - D_5
 \end{aligned} \tag{C.2}$$

gdje su $k^2 = R^2 GI_t / (EI_\omega)$ i $n^2 = R^2 I_y / I_\omega$ savojno – torzijske konstante i gdje su

$$\begin{aligned}
 D_1 &= k \\
 D_2 &= -\frac{R^2 k^2 + n^2 + 1}{2(n^2 + 1)} \\
 D_3 &= -\frac{R^2}{k(k^2 + 1)} \\
 D_4 &= -\frac{Rk}{k^2 + 1} \\
 D_5 &= \frac{R^2}{EI_y} \left(q_z R \frac{k^2 + n^2}{k^2} - m_p \right).
 \end{aligned} \tag{C.3}$$

Konstante integracije C_1, \dots, C_8 slijede iz rubnih uvjeta te glase [63]

$$\begin{aligned}
 C_1 &= w_{C0} + R\alpha_0 + \frac{R}{GI_t} \left(M_{y0}R + B_0 - m_p R^2 - q_z R^3 \frac{1-k^2}{k^2} \right) \\
 C_2 &= \frac{R^3}{GI_t} Q_{z0} \\
 C_3 &= \frac{R}{EI_\omega} \frac{1}{k(k^2+1)} \left[(k^2+1)B_0 + M_{y0}R - \frac{q_z R^3}{k^2} - m_p R^2 \right] \\
 C_4 &= \vartheta_0 + \frac{R^2}{EI_\omega} \frac{1}{1+k^2} \left(\frac{1}{k^2} Q_{z0}R + M_{p0} \right) \\
 C_5 &= -R\alpha_0 - \frac{R^3}{EI_\omega} \left(\frac{k^2+2}{(k^2+1)^2} M_{y0}R + \frac{B_0}{k^2+1} \right) + \\
 &+ \frac{R^3}{EI_y} \left[m_p \left(1 + \frac{n^2(2k^2+3)}{(k^2+1)^2} - \frac{n^2}{k^2+1} \right) - q_z R \left(1 + \frac{n^2(k^2+2)}{(k^2+1)^2} + \frac{n^2}{k^2+1} \right) \right] \\
 C_6 &= \frac{R^2}{EI_\omega} \frac{1}{k^2+1} (-Q_{z0}R + M_{p0}) \\
 C_7 &= -R\beta_0 + \frac{R^2}{k^2+1} \vartheta_0 - \frac{R^2}{2EI_y} \left[\left(1 + \frac{3n^2}{k^2+1} + \frac{2n^2}{(k^2+1)^2} \right) Q_{z0}R - \right. \\
 &\quad \left. - \left(1 + \frac{n^2}{k^2+1} + \frac{2n^2}{(k^2+1)^2} \right) M_{p0} \right] \\
 C_8 &= \frac{R^2}{EI_\omega} \frac{1}{1+k^2} (M_{y0} + q_z R^2 - m_p R).
 \end{aligned} \tag{C.4}$$

PRILOG D

Uvođenjem diferencijalnog operatora $D(\) = d(\)/d\tilde{x}$, izraz (2.51) prelazi u

$$EI_z \left(D^5(v_{P,VL}) + \frac{2}{R^2} D^3(v_{P,VL}) + \frac{1}{R^4} D(v_{P,VL}) \right) = D(q_y) - \frac{q_x}{R}. \quad (D.1)$$

Rješenja karakteristične jednadžbe koja slijedi iz izraza (D.1) definirana su kao

$$\lambda_1 = 0, \lambda_{2,3} = i/R \text{ i } \lambda_{4,5} = -i/R \quad (D.2)$$

pa rješenje pripadne homogene jednadžbe tada glasi

$$v_{P,VL,hom} = B_1 + (B_2 + \tilde{x}B_3) \cos\left(\frac{\tilde{x}}{R}\right) + (B_4 + \tilde{x}B_5) \sin\left(\frac{\tilde{x}}{R}\right) \quad (D.3)$$

gdje su B_1, \dots, B_5 konstante integracije. Partikularno rješenje izraza (D.1) slijedi primjenom izraza (D.3) i metode varijacije konstanti, pri čemu je usvojeno $q_x = const.$ i $q_y = const.$

Ukupno rješenje diferencijalne jednadžbe definirane izrazom (D.1) tada glasi

$$v_{P,VL} = B_1 + (B_2 + \tilde{x}B_3) \cos\left(\frac{\tilde{x}}{R}\right) + (B_4 + \tilde{x}B_5) \sin\left(\frac{\tilde{x}}{R}\right) - \frac{q_x R^3}{EI_z} \tilde{x}. \quad (D.4)$$

Izraz (D.4) se može zapisati na sljedeći način

$$v_{P,VL} = B_1 + \left(B_2 + \frac{\tilde{x}}{R} B_3\right) \cos\left(\frac{\tilde{x}}{R}\right) + \left(B_4 + \frac{\tilde{x}}{R} B_5\right) \sin\left(\frac{\tilde{x}}{R}\right) - \frac{q_x R^4}{EI_z} \frac{\tilde{x}}{R}. \quad (D.5)$$

Primjenom konstanti integracije C_1, \dots, C_5 , izraz (D.5) prelazi u

$$v_{P,VL} = C_1 + \left(C_2 + \frac{\tilde{x}}{R} C_3\right) \cos\left(\frac{\tilde{x}}{R}\right) + \left(C_4 + \frac{\tilde{x}}{R} C_5\right) \sin\left(\frac{\tilde{x}}{R}\right) - \frac{q_x R^4}{EI_z} \frac{\tilde{x}}{R}. \quad (D.6)$$

Kada se uzme u obzir da vrijedi $\phi = \tilde{x}/R$, izraz (D.6) prelazi u izraz (2.52).

PRILOG E

Uz diferencijalni operator $D(\) = d(\)/d\tilde{x}$, izraz (2.46) prelazi u

$$\begin{aligned} m_\omega + (A_1 D^4 + A_2 1)\alpha_{P,VL} + (A_3 D^4 + A_4 D^2)w_{P,VL} &= 0 \\ q_z + (A_5 D^4 + A_6 D^2)\alpha_{P,VL} + (A_7 + A_8)D^4 w_{P,VL} &= 0 \end{aligned} \quad (\text{E.1})$$

uz $q_z = \text{const.}$ i $m_\omega = \text{const.}$, a gdje su A_1, \dots, A_8 konstante definirane kao

$$\begin{aligned} A_1 &= -EI_\omega, & A_2 &= -EI_y/R^2, & A_3 &= -EI_\omega/R, & A_4 &= EI_y/R \\ A_5 &= -EI_\omega/R, & A_6 &= EI_y/R, & A_7 &= -EI_y, & A_8 &= -EI_\omega/R^2. \end{aligned} \quad (\text{E.2})$$

Nehomogena diferencijalna jednadžba osmog reda s konstantnim koeficijentima, koja je funkcija samo varijable $w_{P,VL}$, slijedi eliminiranjem varijable $\alpha_{P,VL}$ u izrazu (E.2) te glasi

$$\left[D^8 + \frac{2D^6}{R^2} + \frac{D^4}{R^4} \right] w_{P,VL} = \frac{1}{EI_\omega R^2} q_z. \quad (\text{E.3})$$

Kako su rješenja karakteristične jednadžbe koja slijedi iz izraza (E.3) definirana kao

$$\lambda_{1,2,3,4} = 0, \lambda_{5,6} = i/R \text{ i } \lambda_{7,8} = -i/R \quad (\text{E.4})$$

pripadno rješenje homogene jednadžbe glasi

$$\begin{aligned} w_{P,VL,hom} &= B_1 + B_2 \tilde{x} + B_3 \tilde{x}^2 + B_4 \tilde{x}^3 + (B_5 + \tilde{x}B_6) \cos\left(\frac{\tilde{x}}{R}\right) + \\ &+ (B_7 + \tilde{x}B_8) \sin\left(\frac{\tilde{x}}{R}\right) \end{aligned} \quad (\text{E.5})$$

gdje su B_1, \dots, B_8 konstante integracije. Partikularno rješenje slijedi primjenom metode varijacije konstanti, a ukupno rješenje diferencijalne jednadžbe definirane izrazom (E.3) tada glasi

$$\begin{aligned} w_{P,VL} &= B_1 + B_2 \tilde{x} + B_3 \tilde{x}^2 + B_4 \tilde{x}^3 + (B_5 + \tilde{x}B_6) \cos\left(\frac{\tilde{x}}{R}\right) + (B_7 + \tilde{x}B_8) \sin\left(\frac{\tilde{x}}{R}\right) \\ &+ \frac{R^2 q_z}{EI_\omega} \left(3R^4 - R^2 \tilde{x}^2 + \frac{\tilde{x}^4}{24} \right). \end{aligned} \quad (\text{E.6})$$

Sličnim postupkom, to jest eliminiranjem varijable $w_{P,VL}$ u izrazu (E.1), slijedi homogena diferencijalna jednadžba osmog reda s konstantnim koeficijentima

$$\left[D^8 + \frac{2D^6}{R^2} + \frac{D^4}{R^4} \right] \alpha_{P,VL} = 0. \quad (\text{E.7})$$

Rješenja karakteristične jednadžbe koja slijedi iz izraza (E.7) jednaka su rješenjima koja se nalaze u izrazu (E.4), a tada rješenje diferencijalne jednadžbe definirane izrazom (E.7) glasi

$$\alpha_{P,VL} = B_9 + B_{10}\tilde{x} + B_{11}\tilde{x}^2 + B_{12}\tilde{x}^3 + (B_{13} + \tilde{x}B_{14}) \cos\left(\frac{\tilde{x}}{R}\right) + (B_{15} + \tilde{x}B_{16}) \sin\left(\frac{\tilde{x}}{R}\right) \quad (\text{E.8})$$

gdje su B_9, \dots, B_{16} konstante integracije.

Kada se konstante B_1, \dots, B_8 proglašaju linearno nezavisnim varijablama, uvrštavanjem izraza (E.6) i (E.8) u izraz (E.1) te izjednačavanjem vodećih članova slijedi odnos

$$\begin{aligned} B_9 &= -\frac{R^3 q_z (2I_y R^2 + I_\omega)}{EI_\omega I_y} + \frac{m_\omega R^2}{EI_y} + 2B_3 R \\ B_{10} &= 6B_4 R \\ B_{11} &= \frac{R^3 q_z}{2EI_\omega} \\ B_{12} &= 0 \\ B_{13} &= \frac{2B_8 I_y R^2}{I_y R^2 + I_\omega} - \frac{B_5}{R} \\ B_{14} &= -B_6/R \\ B_{15} &= -B_8/R \\ B_{16} &= -\frac{2B_6 I_y R^2}{I_y R^2 + I_\omega} - \frac{B_7}{R}. \end{aligned} \quad (\text{E.9})$$

Konačno rješenje varijable $\alpha_{P,VL}$ slijedi primjenom izraza (E.8) i (E.9) te glasi

$$\begin{aligned} \alpha_{P,VL} &= 2B_3 R + 6B_4 R \tilde{x} + \left(\frac{2B_8 I_y R^2}{I_y R^2 + I_\omega} - \frac{B_5}{R} - B_6 \frac{\tilde{x}}{R} \right) \cos\left(\frac{\tilde{x}}{R}\right) - \\ &- \left(\frac{B_7}{R} + \frac{2B_6 I_y R^2}{I_y R^2 + I_\omega} + B_8 \frac{\tilde{x}}{R} \right) \sin\left(\frac{\tilde{x}}{R}\right) + \frac{R^2 m_\omega}{EI_y} - \frac{R^3 q_z (2I_y R^2 + I_\omega)}{EI_\omega I_y} + \frac{R^3 q_z \tilde{x}^2}{2EI_\omega}. \end{aligned} \quad (\text{E.10})$$

Izrazi (E.6) i (E.10) mogu se zapisati na sljedeći način

$$\begin{aligned} w_{P,VL} &= B_1 + B_2 R \frac{\tilde{x}}{R} + B_3 R^2 \left(\frac{\tilde{x}}{R}\right)^2 + B_4 R^3 \left(\frac{\tilde{x}}{R}\right)^3 + \left(B_5 + \frac{\tilde{x}}{R} R B_6\right) \cos\left(\frac{\tilde{x}}{R}\right) \\ &+ \left(B_7 + \frac{\tilde{x}}{R} R B_8\right) \sin\left(\frac{\tilde{x}}{R}\right) + \frac{R^6 q_z}{EI_\omega} \left(3 - \left(\frac{\tilde{x}}{R}\right)^2 + \frac{1}{24} \left(\frac{\tilde{x}}{R}\right)^4\right) \\ \alpha_{VL}(x) &= 2B_3 R + 6B_4 R^2 \frac{\tilde{x}}{R} + \left(\frac{2B_8 I_y R^2}{I_y R^2 + I_\omega} - \frac{B_5}{R} - B_6 \frac{\tilde{x}}{R} \right) \cos\left(\frac{\tilde{x}}{R}\right) + \\ &+ \left(\frac{B_7}{R} + \frac{2B_6 I_y R^2}{I_y R^2 + I_\omega} + B_8 \frac{\tilde{x}}{R} \right) \sin\left(\frac{\tilde{x}}{R}\right) + \frac{R^2 m_\omega}{EI_y} - q_z \frac{R^3}{EI_\omega} \left[\frac{I_\omega}{I_y} + R^2 \left(2 - \frac{1}{2} \left(\frac{\tilde{x}}{R}\right)^2 \right) \right]. \end{aligned} \quad (\text{E.11})$$

Primjenom konstanti integracije C_1, \dots, C_8 , izraz (E.11) može se zapisati na sljedeći način

$$\begin{aligned}
 w_{P,VL} &= C_1 + C_2 \frac{\tilde{x}}{R} + C_3 \left(\frac{\tilde{x}}{R}\right)^2 + C_4 \left(\frac{\tilde{x}}{R}\right)^3 + \left(C_5 + \frac{\tilde{x}}{R} C_6\right) \cos\left(\frac{\tilde{x}}{R}\right) + \left(C_7 + \frac{\tilde{x}}{R} C_8\right) \sin\left(\frac{\tilde{x}}{R}\right) \\
 &\quad + \frac{R^6 q_z}{EI_\omega} \left(3 - \left(\frac{\tilde{x}}{R}\right)^2 + \frac{1}{24} \left(\frac{\tilde{x}}{R}\right)^4\right) \\
 \alpha_{VL}(x) &= 2 \frac{C_3}{R} + 6 \frac{C_4 \tilde{x}}{R R} + \left(\frac{2C_8 I_y R}{I_y R^2 + I_\omega} - \frac{C_5}{R} - \frac{C_6 \tilde{x}}{R R}\right) \cos\left(\frac{\tilde{x}}{R}\right) \\
 &\quad - \left(\frac{2C_6 I_y R}{I_y R^2 + I_\omega} + \frac{C_7}{R} + \frac{C_8 \tilde{x}}{R R}\right) \sin\left(\frac{\tilde{x}}{R}\right) + \frac{R^2 m_\omega}{EI_y} - \\
 &\quad - q_z \frac{R^3}{EI_\omega} \left[\frac{I_\omega}{I_y} + R^2 \left(2 - \frac{1}{2} \left(\frac{\tilde{x}}{R}\right)^2\right)\right].
 \end{aligned} \tag{E.12}$$

Izraz (E.12) prelazi u izraz (2.70) kada se uzme u obzir da vrijedi $\phi = \tilde{x}/R$.

Životopis

Dražen Kustura

Dražen Kustura rođen je 01.12.1991.g. u Zenici, Bosna i Hercegovina. Osnovnu školu Fra Pavao Vučković i srednju školu, Dinko Šimunović, pohađao je i završio u Sinju. Akademske godine 2012./2013. upisuje studij strojarstva na Fakultetu elektrotehnike, strojarstva i brodogradnje u Splitu. U rujnu 2015. godine stječe zvanje sveučilišni prvostupnik inženjer strojarstva, a iste godine upisuje diplomski studij strojarstva. U srpnju 2017. godine stječe zvanje magistar inženjer strojarstva. Poslijediplomski doktorski studij strojarstva na Fakultetu elektrotehnike, strojarstva i brodogradnje u Splitu, pod mentorstvom prof. dr. sc. Frane Vlaka, upisuje u listopadu 2017.g. Iste godine zapošljava se na Prirodoslovno-matematičkom fakultetu u Splitu, kao asistent na Odjelu za politehniku. U nastavnim aktivnostima izvodi vježbe iz kolegija: Tehnička mehanika i čvrstoća, Uvod u politehniku, Grafičko komuniciranje i dizajn II te Trodimenzionalno projektiranje fizičkih objekata.

Njegova područja znanstvenog istraživanja su mehanika krutih i deformabilnih tijela, s naglaskom na ravne i zakrivljene tankostijene štapove otvorenog poprečnog presjeka, te dinamička čvrstoća zavarenih konstrukcija. Znanstveno – istraživački rad rezultirao je objavom dva rada u znanstvenim časopisima, dva znanstvena rada i jednog stručnog rada u zbornicima skupova s međunarodnom recenzijom te jednog znanstvenog rada u zbornicima skupova s domaćom recenzijom. Aktivno se služi s engleskim jezikom i upoznat je s nizom programa za grafičko modeliranje i numeričko simuliranje. Od 2023. g. član je Hrvatskog društva za mehaniku.

Curriculum Vitae

Dražen Kustura

Dražen Kustura was born on December 1st, 1991. in Zenica, Bosnia and Herzegovina. He attended and graduated from elementary school, Fra Pavao Vučković, and secondary school, Dinko Šimunović, in Sinj. In the academic year 2012./2013., he enrolled in the undergraduate studies of Mechanical Engineering at the Faculty of Electrical Engineering, Mechanical Engineering and Naval Architecture in Split. In September 2015, he obtained the degree of Bachelor of Science in Mechanical Engineering and in the same year he enrolled for graduate studies in Mechanical Engineering. In July 2017, he obtained the degree of Master of Mechanical Engineering.

In October 2017, he enrolled for postgraduate doctoral studies in Mechanical Engineering at the Faculty of Electrical Engineering, Mechanical Engineering and Naval Architecture in Split under the mentorship of Professor Frane Vlak, PhD. In the same year he was employed at the Faculty of Science in Split as an assistant in the Department of Polytechnics. He participated in teaching the courses: Technical Mechanics, Introduction to Polytechnics, Graphic Communication and Design II and Three-dimensional Design of Physical Objects.

His scientific research areas are the mechanics of rigid and deformable bodies, with emphasis on straight and curved thin-walled beams with open cross-sections, and the dynamic strength of welded structures. The research work resulted in the publication of two papers in scientific journals, two scientific papers and one professional paper in conference proceedings with international peer-review and one scientific paper in conference proceedings with domestic peer-review. He actively uses the English language and is familiar with a range of graphical modelling and numerical simulation software. He is a member of the Croatian Society of Mechanics since 2023.